

I.E.S. "Antonio Serna"

Albatera

Curso 2021/2022



Teatro en inglés:
Twelfth Night



Boletín Informativo



Intercambio Eslovenia



Cofinanciado por el programa Erasmus+ de la Unión Europea

Miembro de la Red de Centros de Calidad de la Comunidad



ÍNDICE

1. PRESENTACIÓN.....	1
2. PLANOS DEL CENTRO 2021-2022.....	2
3. MATRÍCULA 2021/2022.....	5
4. HORARIO ESPECIAL INTENSIVO.....	6
5. HORARIO DE ATENCIÓN A FAMILIAS Y ALUMNADO.....	6
6. CALENDARIO DE EVALUACIONES Y ENTREGA DE BOLETINES.....	7
7. FALTAS DE ASISTENCIA.....	8
8. CALENDARIO ESCOLAR 2021/2022.....	9
9. ÓRGANOS UNIPERSONALES Y DE GOBIERNO.....	10
9.1 CONSEJO ESCOLAR CURSO 2021/2022.....	10
9.2. EQUIPO DIRECTIVO.....	11
9.3. CLAUSTRO PROFESORES/AS, HORA DE ATENCIÓN PADRES/MADRES/TUTORES LEGALES Y CORREO ELECTRÓNICO.....	11
10. SERVICIO DE BIBLIOTECA.....	13
11. QUÉ PUEDO HACER TRAS LA SECUNDARIA.....	14
12. OPTATIVAS EN SECUNDARIA PARA EL CURSO 2021/2022.....	15
13. CRITERIOS DE EVALUACIÓN EN BACHILLERATO.....	16
14. DEPARTAMENTO DE ORIENTACIÓN.....	17
15. ASOCIACIÓN DE MADRES Y PADRES DE ALUMNOS/AS (AMPA).....	22
16. SEGURO ESCOLAR.....	22
17. HORARIOS Y PROFESORES DE LOS GRUPOS.....	23
18. RELACIÓN DE ALUMNOS/AS CON PREMIOS EXTRAORDINARIOS Y MATRÍCULAS DE HONOR.....	74
Curso 2020-2021.....	74
19. AVISO A TODOS LOS/AS ALUMNOS/AS.....	75
20. NORMAS DE FUNCIONAMIENTO INTERNO Y CONVIVENCIA.....	76
20.1 - PUNTUALIDAD.....	76
La entrada al Instituto se realizará sólo en los cambios de clase. La puerta de acceso sólo se abrirá durante cinco minutos antes y después de cada cambio. Salvo causa justificada.....	76
20.2 - ASISTENCIA.....	76
20.3 -ENTRADAS Y SALIDAS DE CLASE.....	77
20.4 - PASILLOS.....	77
20.5 - RECREOS.....	77
20.6 -ASEO Y LIMPIEZA.....	78
20.7- CUIDADO DEL EDIFICIO, MUEBLES Y MATERIALES.....	78
20.8 - OTROS.....	78
21. ACTIVIDADES EXTRAESCOLARES Y COMPLEMENTARIAS.....	80
22. PROYECTOS DE INNOVACIÓN.....	82
22.1 PROYECTO ERASMUS +.....	82
22.2 PROYECTO iRadio. La radio escolar del IES Antonio Serna.....	83
23. LA FORMACIÓN PROFESIONAL EN ALBATERA.....	84
23.1 CICLO FORMATIVO DE GESTIÓN ADMINISTRATIVA.....	84
23.2 CICLO FORMATIVO ADMINISTRACIÓN Y FINANZAS.....	87
23.3 CICLOS DE FORMACIÓN PROFESIONAL BÁSICA (FPB).....	91
23.4 DIEZ RAZONES PARA ESTUDIAR FORMACIÓN PROFESIONAL.....	93
24. TELÉFONOS Y DIRECCIONES DE INTERÉS.....	94

BOLETÍN INFORMATIVO CURSO ESCOLAR 2021/2022

1. PRESENTACIÓN

Estimadas familias, profesorado, alumnado y PAS, esta presentación me permite darles la bienvenida al curso 2021-22.

El nuevo curso es continuidad del ya diferente 2020-21, si bien nos permite encararlo con mayor optimismo; aunque con el respeto hacia la COVID, aún presente. El desarrollo del proceso de vacunación y la experiencia del pasado curso nos da confianza de pronto regreso a la vieja normalidad. El pasado curso transcurrió sin problemas gracias a la presencialidad, excepto Ciclos Formativos. lo que se tradujo en resultados bastante satisfactorios y socialización del alumnado en momentos muy difíciles a nivel emocional. El actual ha supuesto un continuar con el esfuerzo organizativo, si bien hemos recuperado algunos espacios como las aulas de música, plástica y biblioteca. De manera que, todos los grupos del centro tienen presencialidad en sus clases.

Respecto a las medidas higiénico-sanitarias, se mantienen las del curso pasado, salvo la distancia entre alumnado en el aula y algunos procesos en caso de contraer la enfermedad (disponen de toda la información en nuestra web). Todo este esfuerzo no tiene sentido sin una colaboración de todas la partes (docentes, alumnado, familia y personal no docente).

Seguiremos trabajando para servir a la comunidad de Albatera, potenciando las cualidades que posee nuestro alumnado. El curso pasado nuestro centro obtuvo magníficos resultados en diversos certámenes y pruebas de todo tipo. Además este curso iniciamos un proyecto en 1º ESO de codocencia y trabajo por ámbitos vinculado a integrar las asignatura. Todo ello dentro de la aplicación del nuevo Plan Lingüístico de Centro.

Para finalizar les recuerdo que es fundamental seguir protegiéndonos y manteniendo las máximas medidas de protección ante la COVID-19. Insistimos que no acuda nadie al centro con síntomas, por livianos que sean, hasta tener certeza que no se tiene el virus.

Desde el equipo docente del centro deseamos que muy pronto podamos volver a nuestra vida habitual.

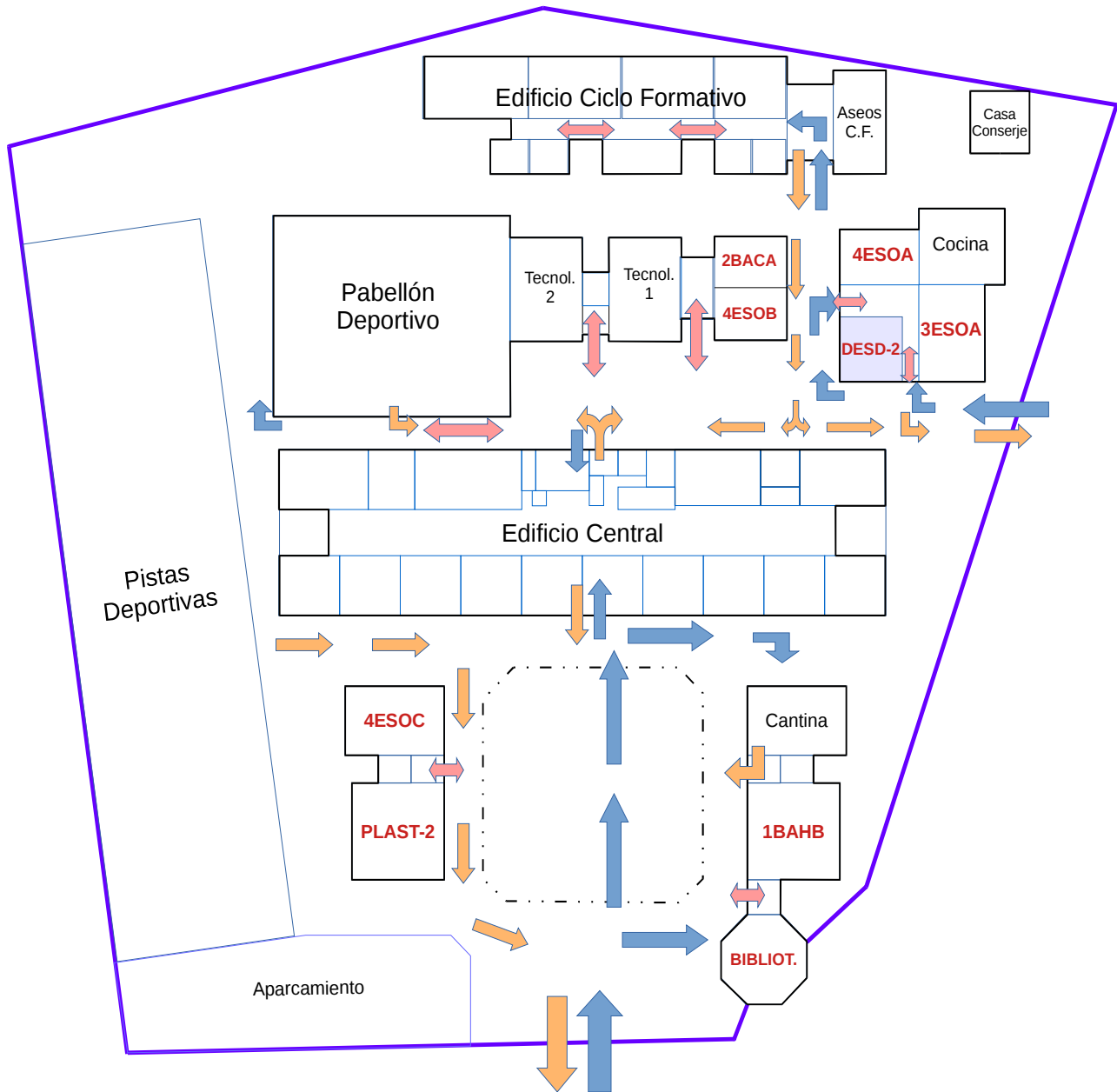
Un saludo y gracias a toda la comunidad educativa por su colaboración y comprensión.

Pedro Alcaraz Giménez

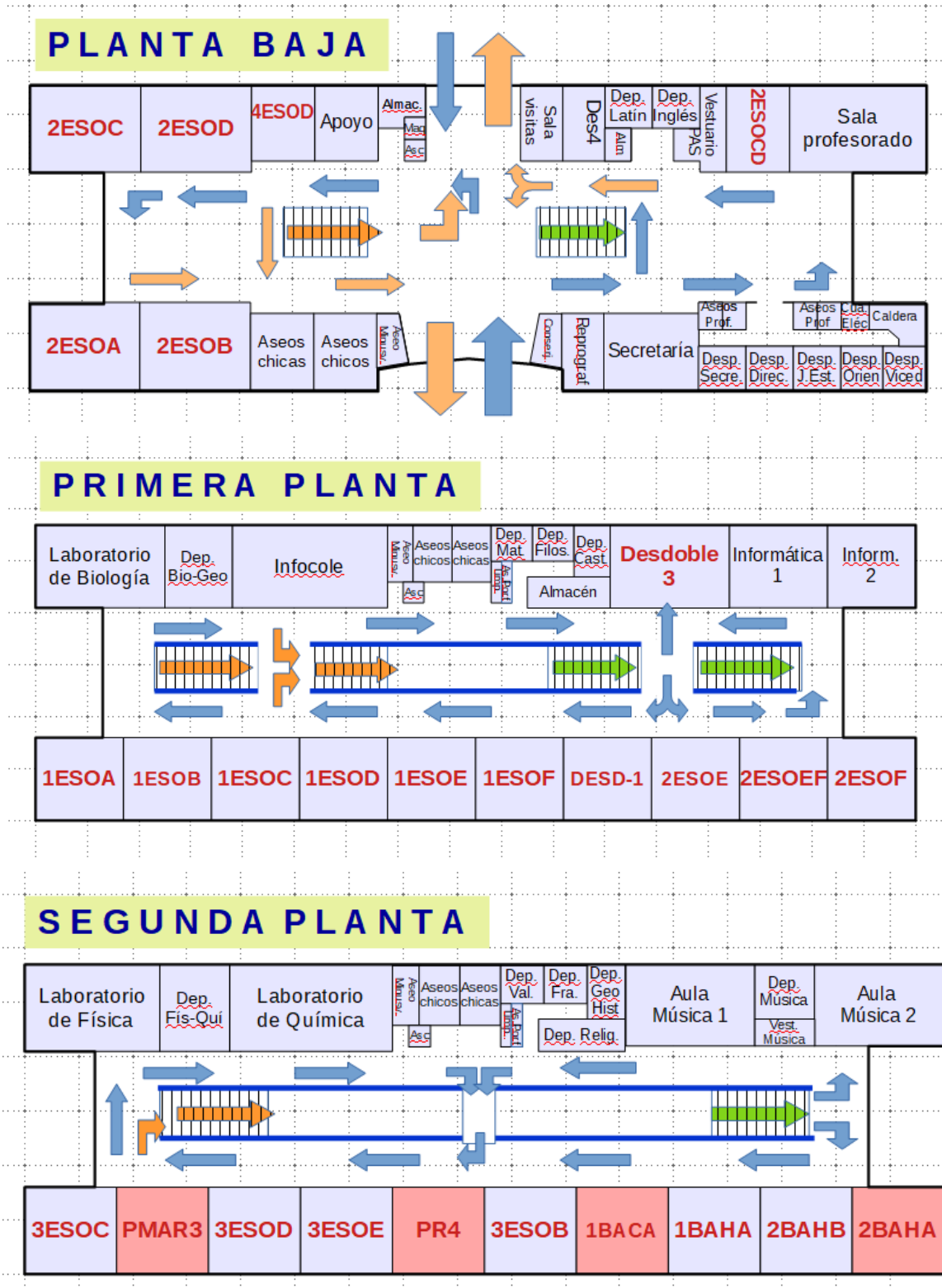
Albatera, 14 de septiembre de 2021

2. PLANOS DEL CENTRO 2021-2022

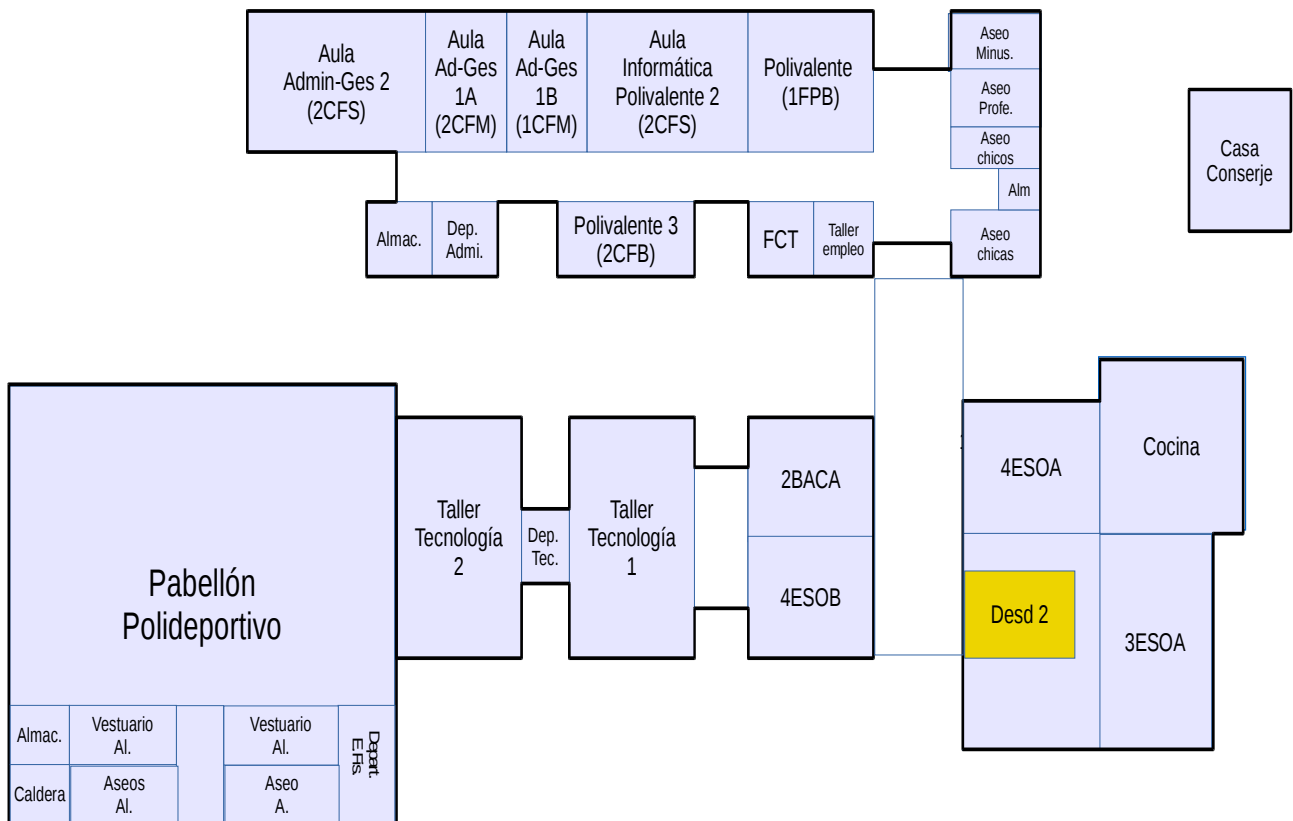
Plano General del Centro



Plano Edificio Central



Plano Edificio Ciclos Formativos, Pabellón, Tecnología



3. MATRÍCULA 2021/2022

Curso	Alumnos/as	Nivel	Ciclo	Etapa	TOTAL		
1ESOA	26	161	473	593	851		
1ESOB	28						
1ESOC	28						
1ESOD	26						
1ESOE	27						
1F ESO	26						
2ESOA	29	176					
2ESOB	30						
2ESOC	28						
2ESOD	32						
2ESOE	30						
2ESOF	27						
3ESOA	30	136	120	169			
3ESOB	26						
3ESOC	27						
3ESOD	26						
3ESOE	27						
4ESOA	30	120					
4ESOB	30						
4ESOC	30						
4ESOD	28						
1BACA	28	90				169	169
1BAHA	27						
1BAHB	35						
2BACA	31	79					
2BAHA	23						
2BAHB	25						
1FPB	14	21	21	21			
2FPB	7						
1CFM	15	31	31	68			
2CFM	16						
1CFS	11	37	37				
2CFS	26						

4. HORARIO ESPECIAL INTENSIVO

Contamos con la autorización de un horario especial intensivo compuesto de tres sesiones de clase 1ª, 2ª y 3ª, recreo, 4ª, 5ª y 6ª, segundo recreo y la 7ª sesión. Siguiendo las instrucciones de la Dirección Territorial, los periodos lectivos serán de 55 minutos con dos recreos de 20.

La jornada lectiva comienza a las 8:00 horas, para terminar a las 15:05 horas, distribuyéndose en 7 sesiones (clases) y dos recreos.

Sesiones	Horario
1ª	8:00 a 8:55
2ª	8:55 a 9:50
3ª	9:50 a 10:45
Primer RECREO 10:45 a 11:05	
4ª	11:05 a 12:00
5ª	12:00 a 12:55
6ª	12:55 a 13:50
Segundo RECREO 13:55 a 14:10	
7ª	14:10 a 15:05

Los alumnos de 1º y 2º de ESO tienen el mismo horario todos los días, de lunes a viernes, de 8:00 a 13:50. No tienen segundo recreo.

5. HORARIO DE ATENCIÓN A FAMILIAS Y ALUMNADO

Horario de Secretaría al público	Todos los días de 10:30 a 13:30h
Horario de Dirección	Miércoles 9:50-10:45 Viernes 11:05- 12:00

Más adelante les detallamos el **horario de atención a las familias**, no sólo de los tutores, sino de todo el profesorado. En cualquier caso, siempre es conveniente que comunique mediante su hijo/hija qué día vendrá a hablar con determinado profesor para que éste esté informado.

6. CALENDARIO DE EVALUACIONES Y ENTREGA DE BOLETINES

Evaluación cero	27, 28 y 29 de septiembre.
Primera Reunión informativa con los padres.	Jueves 14 de octubre, a partir de la 17:00 h.
1ª Evaluación	30, 1 y 2 de diciembre.
Entrega de notas a los padres ESO, 1º BACH y FPB.	Lunes 13 de diciembre, a partir de las 18:00 h.
Entrega de notas 2º BACH y C.FOR.	El 14 de diciembre, en tutoría.
2ª Evaluación	14, 15 y 16 de marzo.
Entrega de notas a los padres ESO, 1º BACH y FPB.	Lunes 21 de marzo a partir de las 18.00 h.
Entrega de notas 2º BACH y C.FOR	Martes 22 de marzo, en la tutoría.
3ª Evaluación	14, 15 y 16 de junio.
Evaluación de pendientes Bach. Y final de 2º Bach.	23 de Mayo (junto con la evaluación final de 2º Bachillerato).
Entrega de notas finales a 2º Bach.	24 de mayo.
Entrega de notas finales, resto de niveles.	21 de junio.
Reclamaciones finales de notas.	22, 23 y 24 de junio.
Exámenes Extraordinarios	21 y 22 de junio para 2BACH /30 y 1 de julio resto.
Evaluación 2º Bach y 2CFS.	22 de junio.
Evaluación resto niveles.	1 de julio.
Entrega de boletines (Extraordinaria).	4 de julio.

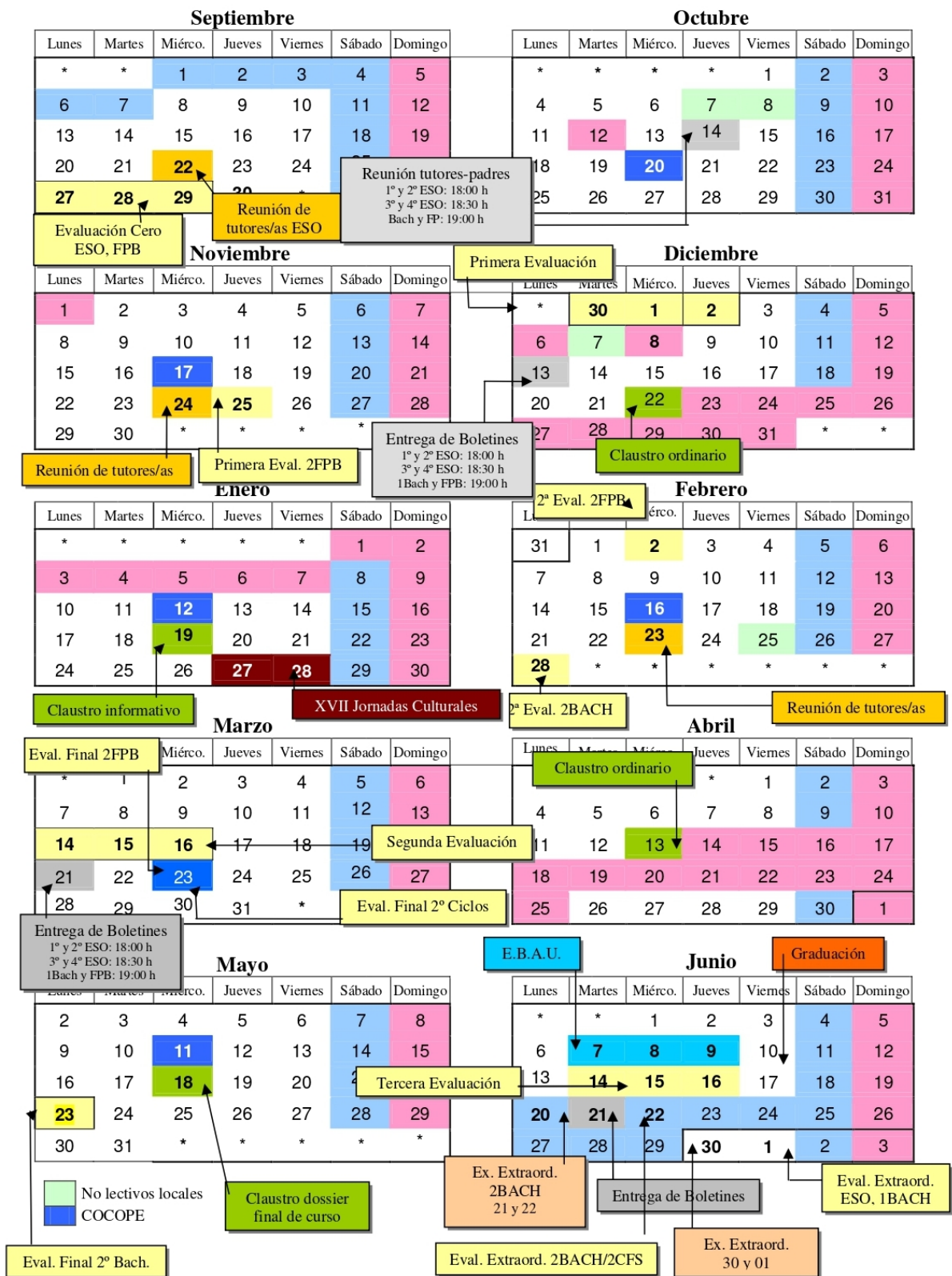
7. FALTAS DE ASISTENCIA

La asistencia a clase es obligatoria para todos los alumnos, especialmente para aquellos que cursan la Educación Secundaria Obligatoria, desde 1º hasta 4º de la ESO.

Por ello:

1. Cuando un alumno falte a clase debe justificar la ausencia bien mediante el impreso que recogerá en conserjería o se puede descargar y cumplimentar desde nuestra web y entregarlo a su tutor al día siguiente de su incorporación, o a través de Webfamilia.
2. Mediante Webfamilia se pueden consultar las faltas y notas de evaluación. Se actualiza diariamente y es un servicio gratuito. Se accederá de forma privada y con contraseña personal. Sólo debe firmar una autorización y entregarla en el centro.
3. Si se detecta algún caso de asistencia irregular no justificada, el Centro notificará a la familia telefónicamente o por escrito dicha circunstancia con el fin de que tomen las medidas oportunas. **Es responsabilidad de los padres supervisar esta información y procurar la asistencia diaria de sus hijos al centro educativo.**
4. Tras la publicación del Decreto 39/2008, el artículo 33 establece que los centros determinarán el porcentaje de faltas máximas antes de que un alumno **pueda perder el derecho de evaluación continua**, pudiendo además ser motivo de considerarse como abandono de asignatura e impedir la promoción o titulación excepcional. Para ESO es del 20%, BACH y Formación Profesional del 10%.
5. El Centro tiene incorporada la **aplicación Web Familia 2.0** de la Consellería de Educación, que permite el acceso vía Internet a toda la información referente a sus hijos. Posibilita que las familias tengan información detallada del día a día de sus hijos. Para ello es necesario que las familias faciliten un correo electrónico de contacto en la Secretaría del centro.
6. Finalmente, la concejalía de Bienestar y el Centro desarrollan un programa anual de acciones contra el absentismo escolar entre las cuales se incluye la intervención de los Servicios Sociales Municipales en los que se estime necesario.

8. CALENDARIO ESCOLAR 2021/2022



9. ÓRGANOS UNIPERSONALES Y DE GOBIERNO

9.1 CONSEJO ESCOLAR CURSO 2021/2022

Sector	Representantes
EQUIPO DIRECTIVO	Alcaraz Giménez, Pedro (Director)
	Salinas Serna, Ricardo (Secretario)
	Rubio Córdoba, Esther (J. Estudios)
PROFESORADO (8)	Box Cartagena, Antonio
	Miralles Martínez, Juan Pedro
	Berná Pérez, Domingo
	Bargay Juan, Marta
	Mora Ferrández, Antonio
	Manchón Pons, Estefanía
	Quinto Quinto, M ^a Dolores
	Riquelme Ferrández, Amparo
PADRES/ MADRES (6)	Cerdán Morales, Eva
	Guillén Pérez, Aurora
	Martínez Cánovas, Javier Manuel
	Martínez García, Esmeralda
	Garrido Bas, M. ^a Isabel (Rep AMPA)
	Polo Juan, Raul
ALUMNADO (5)	Cantó Reig, Rocío
	Madrona Larrosa, Hugo
	Hurtado Clavería, Elizabeth
	Peral Lozano, Ylenia
	Molina Cartagena, Sheila María
PAS (1)	Deltell Miralles, Concepción
Representante AYUNTAMIENTO	Berná Gascón, José Antonio

El 18 de noviembre tendremos elecciones a Consejo escolar para renovar parte del mismo.

9.2. EQUIPO DIRECTIVO

Cargo	Profesor/a
Director	Alcaraz Giménez, Pedro
Jefa de Estudios	Rubio Córdoba, Esther
Secretario	Salinas Serna, Ricardo
Vicedirectora	Amat Pérez, Carmen

9.3. CLAUSTRO PROFESORES/AS, HORA DE ATENCIÓN PADRES/MADRES/TUTORES LEGALES Y CORREO ELECTRÓNICO

Profesor/a	At. Pad	Departamento	Cargo	Tutoría
Aguado Vallejo, María José	V-4ª	Valenciano		
Aguilar Ruiz, Marcos	L-4ª	Música		2ESOC
Alarcón Limorte, María Paz	V-4ª	Inglés		
Alcaraz Giménez, Pedro	V-4ª	Geografía e Historia	Director	
Aliaga Martínez, Socorro	J-3ª	Religión	Jefa de Departamento	
Almagro Vicea, José Javier	J-5ª	Geografía e Historia		
Álvarez Macia, Manuel	V-5ª	Matemáticas		2BACA
Amat Pamies, Mª Carmen	X-3ª	Biología y Geología		1ESOA
Amat Pérez, Carmen	X-3ª	Geografía e Historia	Vicedirectora	
Artiaga Martínez, Irene	J-5ª	Inglés		
Asensio Fuentes, Soledad Gema	V-5ª	Inglés		2ESOA
Barceló Ruiz, Eva María	J-2ª	Orientación		
Bargay Juan, Marta	X-4ª	Matemáticas	Jefa de Departamento	2BAHA
Bas De los Reyes, Helia	L-6ª	Inglés		
Berná Pérez, Domingo	V-2ª	Física y Química		
Bertomeu Gómez, Rosario	J-3ª	Inglés	Jefa de Departamento	
Bodí Montava, Mª Coral	J-5ª	Orientación		
Botella Hurtado, David	M-2ª	Física y Química	Jefe de Departamento	
Box Cartagena, Antonio	L-6ª	Matemáticas		
Cano Cortés, Aida	M-4ª	Valenciano		
Carmona Pineda, Carmen	M-3ª	Biología y Geología	Jefa de Departamento	
Caselles Martínez, Silvia	J-5ª	Adm. y Finanzas		
Cases Rodríguez, Inmaculada	L-5ª	Adm. y Finanzas		CFGM-2
Chilar Martínez, Vicente	X-5ª	Matemáticas		
Delgado Samper, Jesús	L-5ª	Adm. y Finanzas		CFGS-1
Espinosa Navarro, Isabel	X-5ª	Valenciano		
Estañ Arronis, Salvador	M-5ª	Ed. Física		
Ferrández Belmonte, Milagros	J-5ª	Informática		
Ferrández Quirante, Irene	X-5ª	Física y Química		2ESOCD
Ferrús Audivert, Nuria	M-5ª	Inglés		
Fuentes Bañuls, Mª Asunción	X-5ª	Valenciano		
Fullana Avellá, Graciela	V-5ª	Economía		1BAHA
Galiana García, Javier	L-3ª	Adm. y Finanzas		
Galiano Antolí, Mireia	X-4ª	Adm. y Finanzas		1FPB
Gálvez Bernabé, Olga	V-3ª	Matemáticas		

Profesor/a	At. Pad	Departamento	Cargo	Tutoría
García Manotas, M ^a Ángeles	X-4 ^a	Tecnología		
Garro Sánchez, Inmaculada	L-4 ^a	Lengua		
Gil Gutiérrez, Pascual	M-6 ^a	Geografía e Historia		
Gómez Domínguez, Carmen M ^a	V-4 ^a	Plástica		2ESOD
González Grau, Carmen	J-4 ^a	Geografía e Historia		
Gutiérrez Rubio, M ^a Aurora	M-3 ^a	Matemáticas		1ESOD
Herrero Moreno, M ^a del Mar	M-2 ^a	Lengua	Jefa de Departamento	
Izquierdo Riera, Mateo	J 4 ^a	Informática		
Jara Miñano, Samuel	V-3 ^a	Latín	Jefe de Departamento	
Jover Lledó, Pascual José	V-5 ^a	Física y Química		
Jover Navarro, María Dolores	L-2 ^a	Adm. y Finanzas		
Juan Blasco, Nacho	V-3 ^a	Música		2ESOB
Lledó Adsuar, Eva María	X-3 ^a	Adm. y Finanzas		CFGM-1
Lledó Manchón, Lucrecia	X-2 ^a	Lengua		2BAHB
López Aracil, María Gala	J-5 ^a	Matemáticas		1F
López Cayuelas, Joaquín	M-4 ^a	Filosofía		PR4
Lozano Hernández, Javier	J-3 ^a	Francés	Jefe de Departamento	
Manchón Pons, Estefanía	M-1 ^a	Orientación	Jefa de Departamento	
Manresa Cuneo, M ^a Teresa	L-3 ^a	Inglés		
Marcos Cámara, Sandra	L-5 ^a	Ed. Física		
Marín Coloma, José	X-4 ^a	Filosofía	Jefe de Departamento	
Martínez Alenda, Lara	L-2 ^a	Lengua		
Martínez Asencio, David Fco	M-6 ^a	Valenciano		
Martínez Blasco, José	V-2 ^a	Inglés		
Martínez Gil, Victoria	M-3 ^a	Biología y Geología		
Menargues Muries, Eva	M-4 ^a	Inglés		
Miralles Martínez, Juan Pedro	J-3 ^a	Ed. Física	Jefe de Departamento	
Mora Ferrández, Antonio	M-4 ^a	Música	Jefe de Departamento	3ESOC
Morillas Guerrero, Jesús	M-2 ^a	Ed. Física		
Navarro Cayuelas, M ^a Dolores	M-5 ^a	Geografía e Historia		
Palencia Igual, Vicente	M-6 ^a	Geografía e Historia	Jefe de Departamento	
Pardo Espejo, Blanca	V-4 ^a	Lengua		1BACA
Pastor Carreres, Luis José	M-2 ^a	Adm. y Finanzas		
Pérez Pastor, José Antonio	M-3 ^a	Lengua		
Poveda Martínez, Marcelina	J-4 ^a	Adm. y Finanzas	Jefa de Departamento	2FPB
Puche Martínez, Celia	L-3 ^a	Informática	Jefa de Departamento	
Puerta Nieto, Luis Alberto	J-2 ^a	Tecnología		
Quinto Medrano, Patricia	X-3 ^a	Biología y Geología		1ESOC
Quinto Quinto, Mariola	M-3 ^a	Orientación		
Ramírez, Guerrero, M ^a Asunción	M-4 ^a	Orientación		
Ramón Cayuelas, Manuel	L-2 ^a	Economía	Jefe de Departamento	
Ramón Serna, Isabel M ^a	J-4 ^a	Matemáticas		1ESOB
Rey Estrada, Alberto	L-5 ^a	Plástica	Jefe de Departamento	3ESOA
Riquelme Ferrández, Amparo	M-2 ^a	Griego	Jefa de Departamento	
Robles Nortes, Jorge Luis	L-4 ^a	Matemáticas		4ESOC
Rojas Martínez, M ^a Carmen	X-4 ^a	Religión		
Rubio Córdoba, Esther	J-4 ^a	Lengua	Jefa de Estudios	
Salinas García, Manuel Antonio	L-4 ^a	Física y Química		
Salinas Serna, Ricardo	V-4 ^a	Adm. y Finanzas	Secretario	
Sánchez Gómez, Anne	X, 2 ^a	Tecnología		
Sanz Talon, Karina	V-4 ^a	Plástica		2ESOD

Profesor/a	At. Pad	Departamento	Cargo	Tutoría
Segovia De Sosa, María	X-4ª	Biología y Geología		1ESOE
Serna Candela, Victoria	J-3ª	Valenciano		
Serrano Cartagena, José	M-3ª	Biología y Geología		
Soler Cerdán, María	V-2ª	Lengua		
Tojaka Domenech, Tabatha	L-3ª	Lengua		
Valverde Veracruz, María Del Carmen	V-2ª	Francés		
Vilella Gómez, Margarita	X-5ª	Adm. y Finanzas		CFGS-2
Vinaches Agulló, Gloria	L-6ª	Plástica		2ESOF

El Personal de Administración y Servicios está compuesto por los conserjes Concepción Deltell Miralles, Encarnación Moya Navarro y Begoña Andreu Santo **y por las administrativas** Maribel Garrido Bas y Ana Baño Sempere.

10. SERVICIO DE BIBLIOTECA

El IES **Antonio Serna Serna** dispone de una buena biblioteca para uso de sus alumnos y profesores. Durante el curso pasado tuvo que ser utilizada como aula, este año recuperamos su uso habitual.

Entre sus fondos bibliográficos se encuentran libros de lectura y libros de consulta. El horario de apertura y los turnos de atención al alumnado estarán en la puerta con el fin de que podáis consultarlos.

Las normas básicas que hay que cumplir son las siguientes:

- Trabajar en silencio con el fin de no molestar a otros compañeros.
- Pedir el libro de lectura deseado a la persona encargada en ese momento con el fin de que lo registre.
- Devolver el préstamo antes de 15 días o renovarlo si se va a necesitar más tiempo.
- Recuerda que no se prestan para llevar a casa los libros de consulta, enciclopedias o diccionarios con el fin de que estén siempre disponibles para vuestras consultas en la biblioteca.

La Biblioteca es el lugar más adecuado de cuantos disponemos para dedicar al estudio, el tiempo que por cualquier motivo, los alumnos/as se encuentren sin clase. En este lugar se puede consultar bibliografía, a iniciativa de los propios alumnos/as o por encargo del profesorado. Todos los días durante el primer recreo puede ser utilizada como lugar de estudio y trabajo, siendo atendida por profesorado.

El centro tiene aprobado un Plan de Fomento a la lectura que pretende aumentar la utilización de los recursos existentes, coordinado por la jefa de departamento de Lengua Castellana, Mar Herrero.

11. QUÉ PUEDO HACER TRAS LA SECUNDARIA

Si he superado el 4º curso y he obtenido el Título de Graduado en Secundaria	<ul style="list-style-type: none"> • Bachillerato • Ciclos Formativos de Grado Medio • Incorporarme al mundo del trabajo
Si no he superado el curso y por tanto no he titulado.	<ul style="list-style-type: none"> • Programa de Formación Profesional Básica. • Programa de Refuerzo. • Educación Permanente de Adultos (mayores de 18 años, o menores con contrato laboral) • Prueba de Acceso a un Ciclo formativo de Grado medio (17 años) • Cursos de formación a través de la Formación ocupacional (Centro Escorratel-Orihuela) • Incorporarme al mundo del trabajo.

La Orientación personal en cada caso puede solicitarse a los orientadores del Centro: **Estefanía Manchón Pons** y **M^a Asunción Ramírez Guerrero**, que ofrecerán la información y el asesoramiento que el alumno o las familias necesiten.

12. OPTATIVAS EN SECUNDARIA PARA EL CURSO 2021/2022

NIVEL	OPTATIVAS (a elegir una)		
1ESO	2º Idioma (Inglés o Francés) – Informática – Taller de Refuerzo de Lengua – Taller de Refuerzo de Matemáticas – Plástica – Cultura Clásica		
2ESO	2º Idioma (Inglés o Francés) – Informática – Cultura Clásica – Taller de Refuerzo de Lengua – Taller de Refuerzo de Matemáticas – Iniciación Actividad Emprendedora Empresarial (IAEE).		
3ESO	Elegir una de:	Elegir una de:	Elegir una de:
	<ul style="list-style-type: none"> • Matemáticas Aplicadas • Matemáticas Académicas 	<ul style="list-style-type: none"> • Cultura Clásica • Tecnología • Competencia Com. Oral 	<ul style="list-style-type: none"> • Informática • 2º Idioma (Ing/Fra) • IAEE (Iniciación Actividad Empresarial)
4ESO	Se ofertan de forma diferente en tres modalidades: la de Ciencias, Humanidades y Profesionales: Plástica, Cultura Científica, Tecnología, Cultura Clásica, Filosofía, Música, Informática, 2º idioma, Competencia en Comunicación Oral, Iniciación a la Actividad Emprendedora y Empresarial (IAEE)		

Estas asignaturas, junto con las comunes totalizan 30 sesiones semanales en 1º y 2º de la ESO y 32 sesiones semanales en 3º y 4º.

En todos los cursos, los alumnos/as que soliciten la exención de **Valenciano**, al no cursar esta materia, reducirán en tres horas su cómputo horario semanal, aunque durante esos períodos lectivos deberán permanecer en clase estando exentos de evaluación.

Además, todos los alumnos han de ejercer su derecho a elegir entre cursar la materia de **Religión Católica** o la de **Valores Éticos**.

Este curso es el primero de aplicación del nuevo Proyecto Lingüístico de Centro (PLC) que supone que algunas asignaturas se impartan en Valenciano e Inglés a todo el alumnado de un mismo nivel educativo. La aplicación será progresiva y siempre teniendo en cuenta las características de nuestro alumnado. El presente curso se ha implantado en 1º y 2º ESO. El anterior programa sigue vigente en 3º y 4º ESO, siendo paulatinamente sustituido por el actual.

13. CRITERIOS DE EVALUACIÓN EN BACHILLERATO

Tras la implantación total de la LOMCE, los criterios de promoción y titulación se ceñirán a dicha legislación.

Las **modalidades** que tenemos en nuestro centro son:

-Bachillerato de Humanidades y Ciencias Sociales.

-Bachillerato de Ciencias.

CALIFICACIONES

Las calificaciones se formularán en cifras de 0 a 10, sin decimales. Se considerarán positivas las calificaciones iguales o superiores a cinco puntos y negativas las restantes.

La nota media de Bachillerato, una vez aprobado, será la media aritmética de las calificaciones de todas las materias de primero y segundo que lo componen. En este caso, la calificación podrá ser expresada con un solo decimal.

Cada uno de las distintas pruebas e instrumentos de evaluación, relacionados con el tipo de pruebas realizadas tendrá un peso determinado en la nota global.

Aquellas asignaturas eminentemente prácticas como la Educación Física, Dibujo, etc. podrán establecer un porcentaje más adecuado a su asignatura. Siempre de forma justificada y previa solicitud de aprobación a la **COCOPE** (Comisión de Coordinación Pedagógica).

En la convocatoria extraordinaria, la calificación no se guardará la que obtuvo en la ordinaria, si no la obtenida en dicha prueba. En caso de no presentarse, se consignará **NO PRESENTADO**.

La asistencia a clase es obligatoria. La inasistencia injustificada si supera el límite establecido en una determinada asignatura, puede conllevar la pérdida de la evaluación continua. Debiendo afrontar una prueba al final de trimestre.

14. DEPARTAMENTO DE ORIENTACIÓN

EL DEPARTAMENTO DE ORIENTACIÓN... ¿QUÉ ES?

El Departamento de Orientación del IES Antonio Serna Serna está dirigido por los orientadores Estefanía Manchón Pons y M^a Asunción Ramírez Guerrero, y está destinado a atender las necesidades educativas y de orientación de nuestros alumnos. También forman parte de este departamento dos profesoras de pedagogía terapéutica (PT) que se encargan de reforzar los contenidos curriculares de aquellos alumnos que necesitan una atención más especializada.

El Departamento de Orientación trabaja con los alumnos para:

- Detectar sus dificultades de aprendizaje e intentar solucionarlas.
- Facilitar el acceso a los aprendizajes, informándoles y orientándoles sobre cómo estudiar.
- Escuchando cualquier problema personal que pueda estar afectando a su rendimiento en los estudios.
- Proponiendo y desarrollando programas concretos para aquellos alumnos que tengan dificultades más específicas.
- Desarrollando programas de orientación académica y profesional para todo el alumnado.
- Fomentando el desarrollo de valores como la tolerancia, el respeto, el diálogo... a través del plan de acción tutorial.

El Departamento de Orientación trabaja con los padres para:

- Asesorarles sobre el proceso de aprendizaje de sus hijos.
- Ayudar a conocer el sistema educativo y las posibilidades que éste ofrece.
- Orientar para que asuman responsablemente la educación de sus hijos.
- Orientar a los padres de alumnos con necesidades educativas especiales.
- Colaborar con el centro en las actividades que se propongan de formación de padres.
- Atendiendo a las demandas personales relacionadas con los estudios de sus hijos.

El horario de atención a los padres/madres de los miembros del departamento de orientación es el siguiente:

Estefanía Manchón Pons (Orientadora)	Martes y Jueves de 08:55 a 09:50h
M^aAsunción Ramírez Guerrero (Orientadora)	Martes de 11:05 a 12:00 h
M^a Dolores Quinto Quinto (prof. PT)	Martes de 09:50 a 10:45 h
M.^a Coral Bodí Montava (prof. PT)	Jueves de 12:00 a 12:55 h
Eva María Barceló Ruiz (Audición y Lenguaje)	Jueves de 09:50 a 10:45 h

AHORA QUE SABEN PARA QUÉ ESTAMOS AQUÍ LES OFRECEMOS UNOS CONSEJOS QUE ESPERAMOS LES SEAN DE UTILIDAD...

1. **CONOCER A SU HIJO/A ES INTERESARSE POR ÉL/ELLA** es tener en cuenta sus propias características, su edad, sus intereses, sus alegrías, dificultades, problemas y la situación en que se encuentra (a veces, nadie mejor que su hijo podría indicarle cómo)
 - Hable con él: con una actitud de diálogo, pero sin invadir su intimidad. Debe saber que estamos allí por si nos necesita.
 - Saber aquello que podemos esperar de él para exigirle todo aquello que sabemos que puede hacer.
 - Manteniendo un estrecho contacto con sus profesores y tutores que, sin duda, pueden ayudarnos a conocerle más.

2. ESTIMULAR SU INTERÉS POR EL ESTUDIO

MOTIVARLE: es posible que a su hijo le cueste sentarse a estudiar. Aquí le proponemos unas sencillas pautas que pueden ayudarle a mejorar la actitud de su hijo hacia el estudio.

- Es aconsejable reconocerle los logros (aunque consideremos pocos o escasos) ya que si se le valora positivamente el esfuerzo realizado estará más predispuesto a continuar esforzándose.
- Ante la llegada de uno o varios suspensos en el boletín de notas podemos sentarnos con nuestro hijo, en una actitud calmada para que nos cuente el por qué de esas calificaciones. Una asignatura se puede suspender por falta de trabajo, por no entender del todo los contenidos, por abandono de la asignatura o por no habernos planificado bien. Podemos dialogar con él para que reflexione y pueda buscar una solución realista (lo más probable es que no le haya dedicado el tiempo suficiente de estudio)

AYUDARLE: ¿Cómo?

- Permitiendo que tenga un lugar de estudio propio y adecuado, es decir, su mesa de estudio, luz azul o blanca (a la izquierda si es diestro y a la derecha si es zurdo), calculadora, diccionario, bolígrafos, subrayadores, lápices, folios y demás material de apoyo para que lo tenga todo a mano y no pierda tiempo en buscarlo cuando lo necesite. Es importante que las paredes que rodeen el lugar de estudio estén despejadas de posters, fotos... y la mesa limpia de objetos innecesarios para la tarea de estudio (móvil, consola, juegos...)
- Debemos ayudarle a cumplir un horario de estudio adecuado a su edad (en la ESO se recomiendan de 2 a 3 horas diarias, 6 días a la semana, de trabajo; deberes y estudio)

- Los tiempos recomendables son de 45 minutos de estudio + 15 minutos de descanso por hora de trabajo.

RECUERDE: durante el tiempo de estudio no se utilizará el ordenador, ni la TV, ni la radio... que no son más que elementos distractores que dificultarán la concentración de su hijo. Si algún día necesita realizar un trabajo en el ordenador éste debe utilizarse fuera del tiempo de estudio.

- En casa no hay un timbre que marque los tiempos de trabajo y descanso (como en el instituto) y su hijo necesitará de una gran fuerza de voluntad a la hora de dejar de hacer una tarea ociosa (ver la tv, jugar, hablar con amigos...) para ponerse a hacer deberes. Por ese motivo deben ser firmes en el cumplimiento del horario estipulado y ayudarle a **SENTARSE EN LA SILLA** (sobre todo si su hijo no tiene un hábito de estudio sólido).
- Para que su hijo adquiera un hábito de estudio, al principio puede servirse de pactos y refuerzos concretos que se irán retirando a medida que vaya siendo más autónomo y responsable.

IMPORTANTE: NO LE PREMIE si no ha habido esfuerzo por su parte. Un problema de los adolescentes de hoy es que, con demasiada frecuencia, están acostumbrados a obtenerlo todo de antemano y sin esfuerzo creyéndose con derecho a todo pero sin dar nada a cambio. Deben aprender y ustedes, los padres, están para enseñarles que en la vida y en el trabajo si no se cumple, no hay recompensa.

- Por otra parte... no olvide **elogiar, reconocer y valorar** su trabajo si se ha realizado con esfuerzo (aunque los resultados no sean los esperados o deseados).

OTRA RECOMENDACIÓN: No hay que convertir el estudio en una hora de “trabajos forzados”, agobiándole con una vigilancia y control excesivos, pero debemos intentar que nuestro hijo reconozca la necesidad de un tiempo diario de trabajo en casa para alcanzar el éxito educativo, que no es más que el camino que le abrirá las puertas a un futuro lleno de posibilidades.

3. **FOMENTAR SU RESPONSABILIDAD.** Una familia se compone de varios miembros y TODOS deben colaborar para que la convivencia sea óptima. En la ESO su hijo ya es un adolescente y es normal que empiece a pedirle más libertad y autonomía. Está bien que se consensúe la hora de llegada a casa, la paga, la ropa que puede ponerse... pero a su vez deberán exigirle unas responsabilidades que cuando era niño no tenía. Su hijo adolescente **debería ser capaz de** hacerse la cama todos los días, ordenar y/o limpiar su habitación, poner y recoger la mesa, lavar los platos de vez en cuando y pasar la escoba por el suelo. Ayudar a mantener la casa ordenada, organizarse sus materiales, cuidar de un hermano pequeño durante unas horas... En resumen, que la adolescencia es el paso previo a la emancipación por lo que también debemos enseñarle que las tareas del hogar son una parte más de la vida y que no es justo que sólo determinados miembros de la familia se encarguen de ellas.

- Se pueden pactar las tareas del hogar para cada uno de los integrantes de la familia (dentro de las posibilidades de cada uno).
- Pueden realizarse de manera rotatoria o una tarea asignada a cada uno. Es útil colgar en un folio a la vista de todos (en la nevera, por ejemplo) las tareas de cada uno para cada semana y así facilitar la toma de responsabilidades de su hijo.
- Debe procurarse su cumplimiento por parte de todos, Los padres son quienes dan ejemplo y por ello es crucial que si quieren conseguir que su hijo se responsabilice deberá verlo antes en ustedes. SON SU MODELO DE CONDUCTA y aprenderá de lo que observe.
- Pueden proponer recompensas a nivel familiar la semana que todos hayan realizado sus tareas (ir todos al cine, ir a comer a un restaurante, ir a un partido el domingo...).

¿Y SI MI HIJO SE NIEGA A COLABORAR?

Pueden apelar a su sentido común y de justicia. Y repetimos lo de las líneas anteriores. Sean firmes, no recompensen la falta de trabajo o esfuerzo. No le concedan privilegios si no se ha cumplido con la tarea pactada. Se puede establecer un sistema de puntos que le permitan alcanzar o recuperar privilegios una vez que la conducta que de él/ella se espera se haya conseguido. Por ejemplo, sacar la basura durante una semana

EVITEN, siempre que sea posible:

- **La imposición** de castigos desmesurados, que después no suelen llevarse a cabo, perdiendo eficacia; y, sobre todo, credibilidad y coherencia.
 - **Reprocharle** constantemente lo negativo sin destacar lo positivo.
 - **Hacer las cosas por él o darle todo hecho o desmenuzado.**
4. **AFIANZAR UNOS HÁBITOS DE VIDA SALUDABLE.** Para obtener un rendimiento óptimo en los estudios el adolescente debe tener las necesidades básicas cubiertas:
- Alimentación equilibrada (fruta, verdura, carne, pescado...) evitando el exceso de dulces, grasas saturadas y “comida basura”. Un horario estable de comidas (5 comidas al día: desayuno, almuerzo, comida, merienda y cena)-
 - El horario de estudio debe alejarse de los momentos próximos a las horas de comer (haciendo la digestión o teniendo hambre la concentración disminuye).
 - Sueño regular: dormir 7-8 horas cada noche y durante el día una siesta de 20 minutos.

- Realizar ejercicio regularmente.
- Instrúyale en las consecuencias negativas del consumo de sustancias como el tabaco, alcohol, cocaína, hachís... etc.
- El estado de ánimo influye en el rendimiento así que no duden en preguntarle a su hijo por sus sentimientos e inquietudes si notan que está triste o decaído (igual necesita de su ayuda y no sabe cómo pedírsela).

POR ÚLTIMO: en educación no hay fórmulas ni métodos infalibles. Conozca a su hijo, dialogue con él, interésese por sus hábitos y amistades, mantenga un contacto frecuente con su tutor, implíquese en el proceso de aprendizaje de su hijo, quiérole y sobre todo ***Ármese de paciencia.***

La adolescencia es una etapa difícil y los padres no son “*SUPERMAN*” por lo que no deben frustrarse si en algún momento no saben qué hacer o qué decirle a su hijo. Desde el centro intentaremos ofrecerle apoyo, consejo y asistencia a sus demandas y necesidades.

15. ASOCIACIÓN DE MADRES Y PADRES DE ALUMNOS/AS (AMPA)

También existe en el Centro una asociación de madres y padres de alumnos/as que colabora con el Centro en aquellos aspectos organizativos y económicos que se les propone. La directiva de dicha Asociación se encuentra a disposición de todos los padres para atender sus demandas y/o sugerencias.

Las **funciones** de dicha Asociación son las de:

- Atender a los padres/madres en todo aquello que concierna a la educación de sus hijos.
- Colaborar en las actividades educativas del Centro.
- Promover la participación de los padres/madres de los alumnos/as en la gestión del Centro.
- Asistir a los padres/madres en el ejercicio de su derecho a intervenir en el control y gestión del Centro.
- Facilitar la representación y participación de los padres/madres en el Consejo Escolar.
- Promover y organizar actividades extraescolares para completar la formación del alumnado de nuestro Centro.

Además de estas funciones, el AMPA viene realizando una serie de actividades de las que destacamos:

- Financiación parcial de las excursiones a los socios del AMPA.
- Mantenimiento de la red wi-fi para dar acceso a Internet a las aulas del centro que no disponen de cableado.
- Autobús a la selectividad para los socios.
- Cena de la fiesta de graduación.
- Charlas y conferencias sobre temas educativos.

16. SEGURO ESCOLAR

Los alumnos/as de **3º ESO, 4º ESO, Bach, Ciclos y FPB** al matricularse, deben abonar el importe correspondiente al Seguro Escolar -con carácter obligatorio- para el presente curso escolar salvo los mayores de 28 años. La actuación en caso de accidente protegido por dicho seguro que gestiona el I.N.S.S. es el siguiente:

- El Centro procurará trasladar al accidentado hasta el Centro de Salud.
- Se comunicará a los padres el suceso y las medidas de urgencia adoptadas.

Los alumnos de **1º y 2º de ESO** no tienen Seguro Escolar Obligatorio.

17. HORARIOS Y PROFESORES DE LOS GRUPOS

1ESO A					
/~\	Lunes	Martes	Miércoles	Jueves	Viernes
8:00 8:55	GH 1ESO Tabatha (Au_1ESOA)	LCL 1ESO Tabatha (Au_1ESOA)	MUS 1ESO Marcos Aguilar (MUS_1)	TEC 1ESO Luis A., Puerta (Infocole)	ING 1ESO Mª Teresa (Au_1ESOA) FRÁ 1ESO MªCarmen Val (INFO 2)
8:55 9:50	ING 1ESO Mª Teresa (Au_1ESOA) FRÁ 1ESO MªCarmen Val (Au Des 2)	TUT 1ESO MªCarmen Amat (Au_1ESOA)	GH 1ESO Tabatha (Au_1ESOA) Mª Dolores	BG 1ESO MªCarmen Amat (Au_1ESOA)	REL 1ESO Socorro (Au_1ESOA) VE 1ESO Victoria Serna (Au_1ESOB)
9:50 10:45	MUS 1ESO Marcos Aguilar (MUS_1)	TEC 1ESO Anne (TECNO 1) TEC 1ESO Luis A., Puerta (TECNO 2)	VLL 1ESO Tabatha (Au_1ESOA) Isabel Espinosa	MAT 1ESO María Gala (Au_1ESOA) MªCarmen Amat	FRA2 1ESO MªCarmen Val (Au_1ESOA) ING2 1ESO Mª Paz (Au Des 4)
recreo					
11:05 12:00	VLL 1ESO Tabatha (Au_1ESOA) Isabel Espinosa	BG 1ESO MªCarmen Amat (Au_1ESOA) Patricia Quinto	ING 1ESO Mª Teresa (Au_1ESOA) FRÁ 1ESO MªCarmen Val (Au Des 2)	ING 1ESO Mª Teresa (Au_1ESOA) FRÁ 1ESO MªCarmen Val (Au Des 2)	GH 1ESO Tabatha (Au_1ESOA) Mª Dolores
12:00 12:55	MAT 1ESO MªCarmen Amat (Au_1ESOA)	FRA2 1ESO MªCarmen Val (Au_1ESOA) ING2 1ESO Mª Paz (Au Des 4)	LCL 1ESO Tabatha (Au_1ESOA) Inma Garro	EF 1ESO Juanpe Miralles (EF_2)	BG 1ESO MªCarmen Amat (INFO 2) Patricia Quinto
12:55 13:50	EF 1ESO Juanpe Miralles (EF_2)	MAT 1ESO María Gala (Au_1ESOA) MªCarmen Amat	MAT 1ESO MªCarmen Amat (Au_1ESOA)	VLL 1ESO Tabatha (Au_1ESOA)	LCL 1ESO Tabatha (Au_1ESOA)
recreo					
14:10 15:05					

43	Profesores	Materia
2	Aguilar Ruiz, Marcos (Marcos Aguilar)	MUSICA (MUS 1ESO)
2	Alarcón Limorte, Mª Paz (Mª Paz)	INGLÉS SEGUNDA LENGUA EXTRANJERA (ING2 1ESO)
1	Aliaga Martínez, Socorro (Socorro)	RELIGIÓN (REL 1ESO)
4	Amat Pamies, Mª Carmen (MªCarmen Amat)	Matemáticas (MAT 1ESO)
1	"	Tutoría 1ESO (TUT 1ESO)
3	"	BIOLOGÍA Y GEOLOGÍA (BG 1ESO)
2	Espinosa Navarro, Isabel (Isabel Espinosa)	VALENCIANO: LENGUA Y LITERATURA (VLL 1ESO)
1	Inmaculada Garro Sánchez (Inma Garro)	LENGUA CASTELLANA Y LITERATURA (LCL 1ESO)
2	López Aracil, María Gala (María Gala)	Matemáticas (MAT 1ESO)
4	Manresa Cuneo, Mª Teresa (Mª Teresa)	INGLÉS PRIMERA LENGUA EXTRANJERA (ING 1ESO)
2	Miralles Martínez, Juan Pedro (Juanpe Miralles)	Educación Física (EF 1ESO)
2	Puerta Nieto, Luis Alberto (Luis A., Puerta)	TECNOLOGÍA (TEC 1ESO)
1	Quinto Medrano, Patricia (Patricia Quinto)	BIOLOGÍA Y GEOLOGÍA (BG 1ESO)
1	Sánchez Gómez, Anne (Anne)	TECNOLOGÍA (TEC 1ESO)
1	Serna Candela, Victoria (Victoria Serna)	VALORES ÉTICOS (VE 1ESO)
2	Tojaka Domenech, Tabatha (Tabatha)	GEOGRAFÍA E HISTORIA (GH 1ESO)
2	"	LENGUA CASTELLANA Y LITERATURA (LCL 1ESO)
2	"	VALENCIANO: LENGUA Y LITERATURA (VLL 1ESO)
4	Valverde Veracruz, Mª Carmen (MªCarmen Val)	FRANCÉS PRIMERA LENGUA EXTRANJERA (FRA 1ESO)
2	"	FRANCÉS SEGUNDA LENGUA EXTRANJERA (FRA2 1ESO)

1ESOB					
/~\	Lunes	Martes	Miércoles	Jueves	Viernes
8:00 8:55	TUT_1ESO Isabel M ^a R. (Au_1ESOB)	MAT_1ESO Isabel M ^a R. (Au_1ESOB)	BG_1ESO Isabel M ^a R. (Au_1ESOB)	MAT_1ESO Isabel M ^a R. (Au_1ESOB)	ING_1ESO M ^a Paz (Au_1ESOB) FRA_1ESO M ^a Carmen Val (INFO_2)
8:55 9:50	ING_1ESO M ^a Paz (Au_1ESOB) FRA_1ESO M ^a Carmen Val (Au_Des_2)	VLL_1ESO Isabel Espinosa (Au_1ESOB) Asun Fuentes	MAT_1ESO Isabel M ^a R. (Au_1ESOB) Aurora	EF_1ESO Salvador Estañ (GIMNASIO)	VE_1ESO Victoria Serna (Au_1ESOB) REL_1ESO M ^a Carmen Rojas (Au_Des_2)
9:50 10:45	LCL_1ESO Isabel Espinosa (Au_1ESOB) Inma Garro	BG_1ESO Isabel M ^a R. (Au_1ESOB) María Segovia	EPV_1ESO Gloria Vinaches (Au_1ESOB) REF.CAS_1ESO Lucrecia (Au_1ESOE) TIC_1ESO Celia Puche (INFO_2)	VLL_1ESO Isabel Espinosa (Au_1ESOB)	MAT_1ESO Isabel M ^a R. (Au_1ESOB) Aurora
recreo					
11:05 12:00	EPV_1ESO Gloria Vinaches (Au_1ESOB) REF.CAS_1ESO Lucrecia (Au_1ESOE) TIC_1ESO Celia Puche (INFO_2)	TEC_1ESO M ^a Ángeles (INFO_1)	ING_1ESO M ^a Paz (Au_1ESOB) FRA_1ESO M ^a Carmen Val (Au_Des_2)	ING_1ESO M ^a Paz (Au_1ESOB) FRA_1ESO M ^a Carmen Val (Au_Des_2)	GH_1ESO Isabel Espinosa (Au_1ESOB)
12:00 12:55	GH_1ESO M ^a Dolores (Au_1ESOB) Isabel Espinosa	MUS_1ESO Nacho (MUS_1)	TEC_1ESO Anne (TECNO_1) TEC_1ESO M ^a Ángeles (TECNO_2)	GH_1ESO M ^a Dolores (Au_1ESOB) Isabel Espinosa	BG_1ESO Isabel M ^a R. (Au_1ESOB) María Segovia
12:55 13:50	VLL_1ESO Isabel Espinosa (Au_1ESOB)	EF_1ESO Salvador Estañ (GIMNASIO)	LCL_1ESO Isabel Espinosa (Au_1ESOB)	LCL_1ESO Isabel Espinosa (Au_1ESOB) Inma Garro	MUS_1ESO Nacho (MUS_1)
recreo					
14:10 15:05					

45	Profesores	Materia
4	Alarcón Limorte, M ^a Paz (M ^a Paz)	INGLES PRIMERA LENGUA EXTRANJERA (ING_1ESO)
3	Espinosa Navarro, Isabel (Isabel Espinosa)	LENGUA CASTELLANA Y LITERATURA (LCL_1ESO)
3	"	GEOGRAFIA E HISTORIA (GH_1ESO)
3	"	VALENCIANO: LENGUA Y LITERATURA (VLL_1ESO)
2	Estañ Arronis, Salvador (Salvador Estañ)	Educación Física (EF_1ESO)
1	Fuentes Bañuls, Asunción (Asun Fuentes)	VALENCIANO: LENGUA Y LITERATURA (VLL_1ESO)
2	Gutiérrez Rubio, Aurora (Aurora)	Matemáticas (MAT_1ESO)
1	Inmaculada Garro Sánchez (Inma Garro)	LENGUA CASTELLANA Y LITERATURA (LCL_1ESO)
2	Juan Blasco, Ignacio Javier (Nacho)	MÚSICA (MUS_1ESO)
2	Lledó Manchón, Lucrecia (Lucrecia)	Refuerzo instrumental Castellano-ESO-Primero; ESO (REF.CAS_1ESO)
1	Navarro Cayuelas, M ^a Dolores (M ^a Dolores)	GEOGRAFIA E HISTORIA (GH_1ESO)
2	Puche Martínez, Celia (Celia Puche)	Informática (TIC_1ESO)
1	Ramón Serna, Isabel M ^a (Isabel M ^a R.)	Tutoría 1ESO (TUT_1ESO)
3	"	Matemáticas (MAT_1ESO)
3	"	BIOLOGÍA Y GEOLOGÍA (BG_1ESO)
1	Rojas Martínez, M ^a Carmen (M ^a Carmen Rojas)	RELIGIÓN (REL_1ESO)
1	Sánchez Gómez, Anne (Anne)	TECNOLOGÍA (TEC_1ESO)
1	Segovia de Sosa, María (María Segovia)	BIOLOGÍA Y GEOLOGÍA (BG_1ESO)
1	Serna Candela, Victoria (Victoria Serna)	VALORES ÉTICOS (VE_1ESO)
4	Valverde Veracruz, M ^a Carmen (M ^a Carmen Val)	FRANCÉS PRIMERA LENGUA EXTRANJERA (FRA_1ESO)
2	Vinaches Agulló, Gloria (Gloria Vinaches)	Educación plástica, visual y audiovisual (EPV_1ESO)

1ESOC					
/~\	Lunes	Martes	Miércoles	Jueves	Viernes
8:00 8:55	ING 1ESO M ^a Teresa (Au 1ESOC)	ING 1ESO M ^a Teresa (Au 1ESOC)	TUT 1ESO Patricia Quinto (Au 1ESOC)	ING 1ESO M ^a Teresa (Au 1ESOC)	TEC 1ESO M ^a Angeles (Infocole)
8:55 9:50	MUS 1ESO Nacho (MUS_1)	TEC 1ESO Anne (TECNO 1) TEC 1ESO M ^a Angeles (TECNO 2)	BG 1ESO Patricia Quinto (Au 1ESOC) M ^a Carmen Amat	MAT 1ESO Patricia Quinto (Au_1ESOC)	GH 1ESO Carmen González (Au 1ESOC) Inma Garro
9:50 10:45	BG 1ESO Patricia Quinto (Au 1ESOC) M ^a Carmen Amat	EF 1ESO Salvador Estañ (GIMNASIO)	REF.MAT 1ESO Vicente Chilar (Au 1ESOC) REF.CAS 1ESO Lucrecia (Au 1ESOE) TIC 1ESO Celia Puche (INFO 2) TIC 1ESO José Manuel Aguilar (Infocole)	BG 1ESO Patricia Quinto (Au_1ESOC)	MAT 1ESO Patricia Quinto (Au 1ESOC) María Gala
recreo					
11:05 12:00	REF.MAT 1ESO Vicente Chilar (Au 1ESOC) REF.CAS 1ESO Lucrecia (Au 1ESOE) TIC 1ESO Celia Puche (INFO 2) TIC 1ESO José Manuel Aguilar (Infocole)	GH 1ESO Carmen González (Au_1ESOC) Inma Garro	MAT 1ESO Patricia Quinto (Au 1ESOC) María Gala	VLL 1ESO Inma Garro (Au_1ESOC)	VLL 1ESO Inma Garro (Au 1ESOC) Asun Fuentes
12:00 12:55	LCL 1ESO Inma Garro (Au_1ESOC)	VLL 1ESO Inma Garro (Au_1ESOC) Asun Fuentes	MUS 1ESO Nacho (MUS_2)	LCL 1ESO Inma Garro (Au 1ESOC) Tabatha	REL 1ESO Socorro (Au 1ESOC) VE 1ESO María Soler (Au 1ESOD)
12:55 13:50	GH 1ESO Inma Garro (Au 1ESOC)	MAT 1ESO Patricia Quinto (Au 1ESOC)	LCL 1ESO Inma Garro (Au 1ESOC)	EF 1ESO Salvador Estañ (EF 2)	ING 1ESO M ^a Teresa (Au 1ESOC)
recreo					
14:10 15:05					

43	Profesores	Materia
2	Aguilar Níguez, José Manuel (José Manuel Aguilar)	Informática (TIC 1ESO)
1	Aliaga Martínez, Socorro (Socorro)	RELIGIÓN (REL 1ESO)
2	Amat Pamies, M ^a Carmen (M ^a Carmen Amat)	BIOLOGÍA Y GEOLOGÍA (BG 1ESO) Refuerzo instrumental
2	Chilar Martínez, Vicente (Vicente Chilar)	Matemáticas-ESO-Primero; ESO (REF.MAT 1ESO)
2	Estañ Arronis, Salvador (Salvador Estañ)	Educación Física (EF 1ESO)
2	Fuentes Bañuls, Asunción (Asun Fuentes)	VALENCIANO: LENGUA Y LITERATURA (VLL 1ESO)
2	García Manotas, M ^a Angeles (M ^a Angeles)	TECNOLOGÍA (TEC 1ESO)
2	González Grau, Carmen (Carmen González)	GEOGRAFÍA E HISTORIA (GH 1ESO)
3	Inmaculada Garro Sánchez (Inma Garro)	LENGUA CASTELLANA Y LITERATURA (LCL 1ESO)
2	"	GEOGRAFÍA E HISTORIA (GH 1ESO)
2	"	VALENCIANO: LENGUA Y LITERATURA (VLL 1ESO)
2	Juan Blasco, Ignacio Javier (Nacho)	MUSICA (MUS 1ESO)
2	Lledó Manchón, Lucrecia (Lucrecia)	Refuerzo instrumental Castellano-ESO-Primero; ESO (REFCAS 1ESO)
2	López Aracil, María Gala (María Gala)	Matemáticas (MAT 1ESO)
4	Manresa Cuneo, M ^a Teresa (M ^a Teresa)	INGLÉS PRIMERA LENGUA EXTRANJERA (ING 1ESO)
2	Puche Martínez, Celia (Celia Puche)	Informática (TIC 1ESO)
3	Quinto Medrano, Patricia (Patricia Quinto)	Matemáticas (MAT 1ESO)
1	"	Tutoría 1ESO (TUT 1ESO)
2	"	BIOLOGÍA Y GEOLOGÍA (BG 1ESO)
1	Sánchez Gómez, Anne (Anne)	TECNOLOGÍA (TEC 1ESO)
1	Soler Cerdán, María (María Soler)	VALORES ÉTICOS (VE 1ESO)
1	Tojaka Domenech, Tabatha (Tabatha)	LENGUA CASTELLANA Y LITERATURA (LCL 1ESO)

1ESOD					
/~\	Lunes	Martes	Miércoles	Jueves	Viernes
8:00 8:55	ING 1ESO M ^a Paz (Au 1ESOD)	ING 1ESO M ^a Paz (Au 1ESOD)	LCL 1ESO M ^a Dolores (Au 1ESOD)	ING 1ESO M ^a Paz (Au 1ESOD)	MAT 1ESO Aurora (Au 1ESOD)
8:55 9:50	MAT 1ESO Aurora (Au 1ESOD)	MAT 1ESO Isabel M ^a R. (Au 1ESOD) Aurora	MUS 1ESO Marcos Aguilar (MUS_1)	MAT 1ESO Isabel M ^a R. (Au 1ESOD) Aurora	VLL 1ESO M ^a Dolores (Au 1ESOD) Isabel Espinosa
9:50 10:45	BG 1ESO María Segovia (Au 1ESOD) Aurora	LCL 1ESO M ^a Dolores (Au 1ESOD) Inma Garro	TUT 1ESO Aurora (Au 1ESOD)	VLL 1ESO M ^a Dolores (Au 1ESOD)	FRA2 1ESO M ^a Carmen Val (Au 1ESOA) TIC 1ESO José Manuel Aguilar (Infocole)
recreo					
11:05 12:00	GH 1ESO M ^a Dolores (Au 1ESOD)	VLL 1ESO M ^a Dolores (Au 1ESOD) Isabel Espinosa	GH 1ESO M ^a Dolores (Au 1ESOD) Carmen González	BG 1ESO María Segovia (Au 1ESOD) Aurora	TEC 1ESO M ^a Angeles (INFO 2) TEC 1ESO Luis A., Puerta (TECNO 2)
12:00 12:55	MUS 1ESO Marcos Aguilar (MUS_1)	FRA2 1ESO M ^a Carmen Val (Au 1ESOA) TIC 1ESO José Manuel Aguilar (Infocole)	ING 1ESO M ^a Paz (Au 1ESOD)	EF 1ESO Sandra Marcos (GIMNASIO)	VE 1ESO María Soler (Au 1ESOD) REL 1ESO M ^a Carmen Rojas (Au_Des_3)
12:55 13:50	EF 1ESO Sandra Marcos (GIMNASIO)	BG 1ESO Aurora (Au 1ESOD)	TEC 1ESO M ^a Angeles (TECNO_1)	GH 1ESO M ^a Dolores (Au 1ESOD)	LCL 1ESO M ^a Dolores (Au 1ESOD) Inma Garro
recreo					
14:10 15:05					

39	Profesores	Materia
2	Aguilar Niquez, José Manuel (José Manuel Aguilar)	Informática (TIC 1ESO)
2	Aguilar Ruiz, Marcos (Marcos Aguilar)	MUSICA (MUS 1ESO)
4	Alarcón Limorte, M ^a Paz (M ^a Paz)	INGLÉS PRIMERA LENGUA EXTRANJERA (ING 1ESO)
2	Espinosa Navarro, Isabel (Isabel Espinosa)	VALENCIANO: LENGUA Y LITERATURA (VLL 1ESO)
2	García Manotas, M ^a Angeles (M ^a Angeles)	TECNOLOGÍA (TEC 1ESO)
1	González Grau, Carmen (Carmen González)	GEOGRAFIA E HISTORIA (GH 1ESO)
4	Gutiérrez Rubio, Aurora (Aurora)	Matemáticas (MAT 1ESO)
3	"	BIOLOGÍA Y GEOLOGÍA (BG 1ESO)
1	"	Tutoría 1ESO (TUT 1ESO)
2	Inmaculada Garro Sánchez (Inma Garro)	LENGUA CASTELLANA Y LITERATURA (LCL 1ESO)
2	Marcos Cámara, Sandra (Sandra Marcos)	Educación Física (EF 1ESO)
2	Navarro Cayuelas, M ^a Dolores (M ^a Dolores)	GEOGRAFIA E HISTORIA (GH 1ESO)
2	"	LENGUA CASTELLANA Y LITERATURA (LCL 1ESO)
2	"	VALENCIANO: LENGUA Y LITERATURA (VLL 1ESO)
1	Puerta Nieto, Luis Alberto (Luis A., Puerta)	TECNOLOGÍA (TEC 1ESO)
2	Ramón Serna, Isabel M ^a (Isabel M ^a R.)	Matemáticas (MAT 1ESO)
1	Rojas Martínez, M ^a Carmen (M ^a Carmen Rojas)	RELIGIÓN (REL 1ESO)
1	Segovia de Sosa, María (María Segovia)	BIOLOGÍA Y GEOLOGÍA (BG 1ESO)
1	Soler Cerdán, María (María Soler)	VALORES ETICOS (VE 1ESO)
2	Valverde Veracruz, M ^a Carmen (M ^a Carmen Val)	FRANCÉS SEGUNDA LENGUA EXTRANJERA (FRA2 1ESO)

1ESO					
/~\	Lunes	Martes	Miércoles	Jueves	Viernes
8:00 8:55	ING 1ESO Pepe Martínez (Au 1ESO)	ING 1ESO Pepe Martínez (Au 1ESO)	BG 1ESO María Segovia (Au 1ESO)	MAT 1ESO María Segovia (Au 1ESO)	ING 1ESO Pepe Martínez (Au 1ESO)
8:55 9:50	BG 1ESO María Segovia (Au 1ESO) Patricia Quinto	MUS 1ESO Nacho (MUS_1)	GH 1ESO Asun Fuentes (Au 1ESO) Carmen González	MUS 1ESO Nacho (MUS_1)	BG 1ESO María Segovia (Au 1ESO) Patricia Quinto
9:50 10:45	GH 1ESO Asun Fuentes (Au 1ESO) Carmen González	VLL 1ESO Asun Fuentes (Au 1ESO)	REF.MAT 1ESO Vicente Chilar (Au 1ESOC) REF.CAS 1ESO Lucrecia (Au 1ESO) TIC 1ESO José Manuel Aguilar (Infocole)	REL 1ESO M ^a Carmen Rojas (Au 1ESO) VE 1ESO María Soler (Au_Des_1)	TEC 1ESO M ^a Ángeles (TECNO 1) TEC 1ESO Luis A. Puerta (TECNO_2)
recreo					
11:05 12:00	REF.MAT 1ESO Vicente Chilar (Au 1ESOC) REF.CAS 1ESO Lucrecia (Au 1ESO) TIC 1ESO José Manuel Aguilar (Infocole)	EF 1ESO Salvador Estañ (EF_1)	VLL 1ESO Asun Fuentes (Au 1ESO) Isabel Espinosa	ING 1ESO Pepe Martínez (Au 1ESO)	MAT 1ESO María Segovia (Au 1ESO) Isabel M ^a R.
12:00 12:55	LCL 1ESO Asun Fuentes (Au 1ESO) Tabatha	TUT 1ESO María Segovia (Au 1ESO)	MAT 1ESO María Segovia (Au 1ESO) Isabel M ^a R.	EF 1ESO Salvador Estañ (EF_1)	GH 1ESO Asun Fuentes (Au 1ESO)
12:55 13:50	TEC 1ESO M ^a Ángeles (TECNO_1)	MAT 1ESO María Segovia (Au 1ESO)	LCL 1ESO Asun Fuentes (Au 1ESO) Tabatha	LCL 1ESO Asun Fuentes (Au 1ESO)	VLL 1ESO Asun Fuentes (Au 1ESO)
recreo					
14:10 15:05					

40	Profesores	Materia
2	Aguilar Niquez, José Manuel (José Manuel Aguilar)	Informática (TIC 1ESO)
2	Chilar Martínez, Vicente (Vicente Chilar)	Refuerzo instrumental Matemáticas-ESO-Primero; ESO (REF.MAT 1ESO)
1	Espinosa Navarro, Isabel (Isabel Espinosa)	VALENCIANO: LENGUA Y LITERATURA (VLL 1ESO)
2	Estañ Arronis, Salvador (Salvador Estañ)	Educación Física (EF 1ESO)
3	Fuentes Bañuls, Asunción (Asun Fuentes)	GEOGRAFÍA E HISTORIA (GH 1ESO)
3	"	LENGUA CASTELLANA Y LITERATURA (LCL 1ESO)
2	"	VALENCIANO: LENGUA Y LITERATURA (VLL 1ESO)
2	García Manotas, M ^a Ángeles (M ^a Ángeles)	TECNOLOGÍA (TEC 1ESO)
1	González Grau, Carmen (Carmen González)	GEOGRAFÍA E HISTORIA (GH 1ESO)
2	Juan Blasco, Ignacio Javier (Nacho)	MUSICA (MUS 1ESO)
2	Lledó Manchón, Lucrecia (Lucrecia)	Refuerzo instrumental Castellano-ESO-Primero; ESO (REF.CAS 1ESO)
4	Martínez Blasco, José (Pepe Martínez)	INGLÉS PRIMERA LENGUA EXTRANJERA (ING 1ESO)
1	Puerta Nieto, Luis Alberto (Luis A. Puerta)	TECNOLOGÍA (TEC 1ESO)
2	Quinto Medrano, Patricia (Patricia Quinto)	BIOLOGÍA Y GEOLOGÍA (BG 1ESO)
2	Ramón Serna, Isabel M ^a (Isabel M ^a R.)	Matemáticas (MAT 1ESO)
1	Rojas Martínez, M ^a Carmen (M ^a Carmen Rojas)	RELIGIÓN (REL 1ESO)
1	Segovia de Sosa, María (María Segovia)	Tutoría 1ESO (TUT 1ESO)
3	"	Matemáticas (MAT 1ESO)
2	"	BIOLOGÍA Y GEOLOGÍA (BG 1ESO)
1	Soler Cerdán, María (María Soler)	VALORES ETICOS (VE 1ESO)
1	Tojaka Domenech, Tabatha (Tabatha)	LENGUA CASTELLANA Y LITERATURA (LCL 1ESO)

1ESO					
/~\	Lunes	Martes	Miércoles	Jueves	Viernes
8:00 8:55	GH_1ESO Carmen González (Au_1ESOF)	REL_1ESO M ^a Carmen Rojas (Au_1ESOF)	ING_1ESO Irene Artiaga (Au_1ESOF)	TUT_1ESO María Gala (Au_1ESOF)	EF_1ESO Salvador Estañ (EF_1)
8:55 9:50	VLL_1ESO Carmen González (Au_1ESOF) Asun Fuentes	GH_1ESO M ^a Dolores (Au_1ESOF) Carmen González	EF_1ESO Salvador Estañ (EF_1)	REF.MAT_1ESO María Gala (Au_1ESOF) TIC_1ESO José Manuel Aguilar (Infocole)	MAT_1ESO María Gala (Au_1ESOF) Aurora
9:50 10:45	TEC_1ESO M ^a Ángeles (Infocole)	LCL_1ESO Carmen González (Au_1ESOF) Tabatha	LCL_1ESO Carmen González (Au_1ESOF)	TEC_1ESO Anne (TECNO_1) TEC_1ESO M ^a Ángeles (TECNO_2)	LCL_1ESO Carmen González (Au_1ESOF) Tabatha
recreo					
11:05 12:00	MUS_1ESO Nacho (MUS_1)	REF.MAT_1ESO María Gala (Au_1ESOF) TIC_1ESO José Manuel Aguilar (Infocole)	MUS_1ESO Nacho (MUS_1)	ING_1ESO Irene Artiaga (Au_1ESOF)	BG_1ESO María Gala (Au_1ESOF) M ^a Carmen Amat
12:00 12:55	BG_1ESO María Gala (Au_1ESOF)	MAT_1ESO María Gala (Au_1ESOF) Aurora	BG_1ESO María Gala (Au_1ESOF) M ^a Carmen Amat	VLL_1ESO Carmen González (Au_1ESOF) Asun Fuentes	ING_1ESO Irene Artiaga (Au_1ESOF)
12:55 13:50	MAT_1ESO María Gala (Au_1ESOF)	ING_1ESO Irene Artiaga (Au_1ESOF)	MAT_1ESO María Gala (Au_1ESOF)	GH_1ESO Carmen González (Au_1ESOF)	VLL_1ESO Carmen González (Au_1ESOF)
recreo					
14:10 15:05					

38	Profesores	Materia
2	Aguilar Niquez, José Manuel (José Manuel Aguilar)	Informática (TIC_1ESO)
2	Amat Pamies, M ^a Carmen (M ^a Carmen Amat)	BIOLOGÍA Y GEOLOGÍA (BG_1ESO)
4	Artiaga Martínez, Irene (Irene Artiaga)	INGLES PRIMERA LENGUA EXTRANJERA (ING_1ESO)
2	Estañ Arronis, Salvador (Salvador Estañ)	Educación Física (EF_1ESO)
2	Fuentes Bañuls, Asunción (Asun Fuentes)	VALENCIANO: LENGUA Y LITERATURA (VLL_1ESO)
2	García Manotas, M ^a Angeles (M ^a Angeles)	TECNOLOGÍA (TEC_1ESO)
3	González Grau, Carmen (Carmen González)	GEOGRAFÍA E HISTORIA (GH_1ESO)
3	"	LENGUA CASTELLANA Y LITERATURA (LCL_1ESO)
2	"	VALENCIANO: LENGUA Y LITERATURA (VLL_1ESO)
2	Gutiérrez Rubio, Aurora (Aurora)	Matemáticas (MAT_1ESO)
2	Juan Blasco, Ignacio Javier (Nacho)	MÚSICA (MUS_1ESO)
2	López Aracil, María Gala (María Gala)	BIOLOGÍA Y GEOLOGÍA (BG_1ESO)
3	"	Matemáticas (MAT_1ESO)
2	"	Refuerzo instrumental Matemáticas-ESO-Primero; ESO (REF.MAT_1ESO)
1	"	Tutoría 1ESO (TUT_1ESO)
1	Navarro Cayuelas, M ^a Dolores (M ^a Dolores)	GEOGRAFÍA E HISTORIA (GH_1ESO)
1	Rojas Martínez, M ^a Carmen (M ^a Carmen Rojas)	RELIGIÓN (REL_1ESO)
1	Sánchez Gómez, Anne (Anne)	TECNOLOGÍA (TEC_1ESO)
1	Tojaka Domenech, Tabatha (Tabatha)	LENGUA CASTELLANA Y LITERATURA (LCL_1ESO)

2ESOA					
/~\	Lunes	Martes	Miércoles	Jueves	Viernes
8:00 8:55	MUS_2ESO Antonio Mora (MUS_2)	LCL_2ESO José Antonio P. (Au_2ESOA)	EF_2ESO Salvador Estañ (EF_2)	LCL_2ESO José Antonio P. (Au_2ESOA)	MAT_2ESO Vicente Chilar (Au_2ESOA)
8:55 9:50	VLL_2ESO Majo (Au_2ESOA)	GH_2ESO José Javier (Au_2ESOA)	ING_2ESO Sole (Au_2ESOA)	REL_2ESO Socorro (Au_2ESOA)	ING_2ESO Sole (Au_2ESOA)
9:50 10:45	EF_2ESO Salvador Estañ (EF_2)	FRA2_2ESO M ^a Carmen Val (Au_2ESOA) TIC_2ESO Celiā Puche (INFO_2)	VLL_2ESO Majo (Au_2ESOA)	FRA2_2ESO M ^a Carmen Val (Au_2ESOA) TIC_2ESO Celiā Puche (INFO_2)	MUS_2ESO Antonio Mora (MUS_2)
recreo					
11:05 12:00	ING_2ESO Sole (Au_2ESOA)	FQ_2ESO Irene F. (Au_2ESOA) FQ_2ESO Pascual Jover (LAB FÍSICA)	EPV_2ESO Alberto Rey (Au_PLAS 2)	ING_2ESO Sole (Au_2ESOA)	GH_2ESO José Javier (Au_2ESOA)
12:00 12:55	LCL_2ESO José Antonio P. (Au_2ESOA)	TEC_2ESO Anne (TECNO 1) TEC_2ESO Luis A., Puerta (TECNO 2)	TUT_2ESO Sole (Au_2ESOA)	MAT_2ESO Vicente Chilar (Au_2ESOA)	FQ_2ESO Irene F. (Au_2ESOA)
12:55 13:50	EPV_2ESO Alberto Rey (Au_PLAS 2)	MAT_2ESO Vicente Chilar (Au_2ESOA)	GH_2ESO José Javier (Au_2ESOA)	VLL_2ESO Majo (Au_2ESOA)	TEC_2ESO Anne (Infocole)
recreo					
14:10 15:05					

34	Profesores	Materia
3	Aguado Vallejo, María José (Majo)	VALENCIANO: LENGUA Y LITERATURA (VLL_2ESO)
1	Aliaga Martínez, Socorro (Socorro)	RELIGIÓN (REL_2ESO)
3	Almagro Vicea, José Javier (José Javier)	GEOGRAFÍA E HISTORIA (GH_2ESO)
4	Asensio Fuentes, Soledad Gema (Sole)	INGLÉS PRIMERA LENGUA EXTRANJERA (ING_2ESO)
1	"	Tutoría 2ESO (TUT_2ESO)
3	Chilar Martínez, Vicente (Vicente Chilar)	Matemáticas (MAT_2ESO)
2	Estañ Arronis, Salvador (Salvador Estañ)	Educación Física (EF_2ESO)
2	Ferrández Quirante, Irene (Irene F.)	Física y Química (FQ_2ESO)
1	Jover Lledó, Pascual (Pascual Jover)	Física y Química (FQ_2ESO)
2	Mora Ferrández, Antonio (Antonio Mora)	MUSICA (MUS_2ESO)
3	Pérez Pastor, José Antonio (José Antonio P.)	Lengua Castellana y Literatura (LCL_2ESO)
2	Puche Martínez, Celia (Celia Puche)	Informática (TIC_2ESO)
1	Puerta Nieto, Luis Alberto (Luis A., Puerta)	TECNOLOGÍA (TEC_2ESO)
2	Rey Estrada, Alberto (Alberto Rey)	(EPV_2ESO)
2	Sánchez Gómez, Anne (Anne)	TECNOLOGÍA (TEC_2ESO)
2	Valverde Veracruz, M ^a Carmen (M ^a Carmen Val)	FRANCÉS SEGUNDA LENGUA EXTRANJERA (FRA2_2ESO)

2ESOB					
/~\	Lunes	Martes	Miércoles	Jueves	Viernes
8:00 8:55	LCL_2ESO Lara Martínez (Au_2ESOB)	EF_2ESO Salvador Estañ (EF_2)	VLL_2ESO Majo (Au_2ESOB)	TEC_2ESO Anne (TECNO_2)	MUS_2ESO Nacho (MUS_2)
8:55 9:50	TEC_2ESO Anne (Infocole) TEC_2ESO Luis A., Puerta (TECNO_2)	LCL_2ESO Lara Martínez (Au_2ESOB)	ING_2ESO Rosario (Au_2ESOB) FRA_2ESOB/C Javier Lozano (Au Des 3)	ING_2ESO Rosario (Au_2ESOB) FRA_2ESOB/C Javier Lozano (Au Des 1)	LCL_2ESO Lara Martínez (Au_2ESOB)
9:50 10:45	EPV_2ESO Carmen Gómez (Au_2ESOB)	FRA2_2ESO MªCarmen Val (Au_2ESOA) ING2_2ESO Helia Bas (Au_2ESOB) TIC_2ESO José Manuel Aguilar (Infocole)	FQ_2ESO Manuel A. Salinas (Au_2ESOB) FQ_2ESO Pascual Jover (LAB_FÍSICA)	FRA2_2ESO MªCarmen Val (Au_2ESOA) ING2_2ESO Helia Bas (Au_2ESOB) TIC_2ESO José Manuel Aguilar (Infocole)	EPV_2ESO Carmen Gómez (Au_2ESOB)
recreo					
11:05 12:00	ING_2ESO Rosario (Au_2ESOB) FRA_2ESOB/C Javier Lozano (Au Des 4)	VLL_2ESO Majo (Au_2ESOB)	GH_2ESO José Javier (Au_2ESOB)	REL_2ESO MªCarmen Rojas (Au_2ESOB) VE_2ESO David Martínez (Au Des 3)	EF_2ESO Salvador Estañ (EF_2)
12:00 12:55	GH_2ESO José Javier (Au_2ESOB)	ING_2ESO Rosario (Au_2ESOB) FRA_2ESOB/C Javier Lozano (Au Des 3)	MAT_2ESO Marta Barbay (Au_2ESOB)	TUT_2ESO Nacho (Au_2ESOB)	VLL_2ESO Majo (Au_2ESOB)
12:55 13:50	MAT_2ESO Marta Barbay (Au_2ESOB)	FQ_2ESO Manuel A. Salinas (Au_2ESOB)	MUS_2ESO Nacho (MUS_2)	GH_2ESO José Javier (Au_2ESOB)	MAT_2ESO Marta Barbay (Au_2ESOB)
recreo					
14:10 15:05					
41 Profesores					
				Materia	
3	Aguado Vallejo, María José (Majo)			VALENCIANO: LENGUA Y LITERATURA (VLL_2ESO)	
2	Aguilar Niquez, José Manuel (José Manuel Aguilar)			Informática (TIC_2ESO)	
3	Almagro Vicea, José Javier (José Javier)			GEOGRAFÍA E HISTORIA (GH_2ESO)	
3	Bargay Juan, Marta (Marta Barbay)			Matemáticas (MAT_2ESO)	
2	Bas De Los Reyes, Helia (Helia Bas)			INGLES SEGUNDA LENGUA EXTRANJERA (ING2_2ESO)	
4	Bertomeu Gómez, Rosario (Rosario)			INGLES PRIMERA LENGUA EXTRANJERA (ING_2ESO)	
2	Estañ Arronis, Salvador (Salvador Estañ)			Educación Física (EF_2ESO)	
2	Gómez Domínguez, Carmen (Carmen Gómez)			(EPV_2ESO)	
1	Jover Lledó, Pascual (Pascual Jover)			Física y Química (FQ_2ESO)	
2	Juan Blasco, Ignacio Javier (Nacho)			MUSICA (MUS_2ESO)	
1	"			Tutoría 2ESO (TUT_2ESO)	
4	Lozano Hernández, Javier (Javier Lozano)			FRANCÉS PRIMERA LENGUA EXTRANJERA (FRA_2ESOB/C)	
3	Martínez Alenda, Lara (Lara Martínez)			Lengua Castellana y Literatura (LCL_2ESO)	
1	Martínez Asencio, David (David Martínez)			VALORES ÉTICOS (VE_2ESO)	
1	Puerta Nieto, Luis Alberto (Luis A., Puerta)			TECNOLOGÍA (TEC_2ESO)	
1	Rojas Martínez, Mª Carmen (MªCarmen Rojas)			RELIGIÓN (REL_2ESO)	
2	Salinas García, Manuel Antonio (Manuel A. Salinas)			Física y Química (FQ_2ESO)	
2	Sánchez Gómez, Anne (Anne)			TECNOLOGÍA (TEC_2ESO)	
2	Valverde Veracruz, Mª Carmen (MªCarmen Val)			FRANCÉS SEGUNDA LENGUA EXTRANJERA (FRA2_2ESO)	

2ESOC					
/~\	Lunes	Martes	Miércoles	Jueves	Viernes
8:00 8:55	EF 2ESO Jesús Morillas (EF 2)	FQ 2ESO Manuel A. Salinas (Au 2ESOC)	TEC 2ESO Luis A., Puerta (Infocole)	LCL 2ESO Mar Herrero (Au 2ESOC)	FQ 2ESO Manuel A. Salinas (Au 2ESOC)
8:55 9:50	MAT 2ESO Vicente Chilar (Au 2ESOC)	VLL 2ESO Victoria Serna (Au 2ESOC)	ING 2ESO Pepe Martínez (Au 2ESOC) FRA 2ESOB/C Javier Lozano (Au Des 3)	ING 2ESO Pepe Martínez (Au 2ESOC) FRA 2ESOB/C Javier Lozano (Au Des 1)	EF 2ESO Jesús Morillas (EF 2)
9:50 10:45	VLL 2ESO Victoria Serna (Au 2ESOC)	MUS 2ESO Marcos Aguilar (MUS 1)	GH 2ESO Mª Dolores (Au 2ESOC)	MAT 2ESO Vicente Chilar (Au 2ESOC)	VLL 2ESO Victoria Serna (Au 2ESOC)
recreo					
11:05 12:00	ING 2ESO Pepe Martínez (Au 2ESOC) FRA 2ESOB/C Javier Lozano (Au Des 4)	LCL 2ESO Mar Herrero (Au 2ESOC)	MAT 2ESO Vicente Chilar (Au 2ESOC)	GH 2ESO Mª Dolores (Au 2ESOC)	MUS 2ESO Marcos Aguilar (MUS 1)
12:00 12:55	REF.MAT 2ESO Vicente Chilar (Au 2ESOC) FRA 2ESO MªCarmen Val (2CD ESO) IAEE 2ESO Graciela (Au 2ESOD) REF.CAS 2ESO Lara Martínez (Au 2ESOF) TIC 2ESO Celia Puche (INFO 2)	ING 2ESO Pepe Martínez (Au 2ESOC) FRA 2ESOB/C Javier Lozano (Au_Des_3)	REL 2ESO MªCarmen Rojas (Au 2ESOC) VE 2ESO Mar Herrero (2CD ESO)	EPV 2ESO Gloria Vinaches (Au 2ESOC)	TEC 2ESO Luis A., Puerta (INFO 1)
12:55 13:50	GH 2ESO Mª Dolores (Au 2ESOC)	EPV 2ESO Gloria Vinaches (Au 2ESOC)	REF.MAT 2ESO Vicente Chilar (Au 2ESOC) FRA 2ESO MªCarmen Val (2CD ESO) IAEE 2ESO Graciela (Au 2ESOD) REF.CAS 2ESO Lara Martínez (Au 2ESOF) TIC 2ESO Celia Puche (INFO 2)	TUT 2ESO Marcos Aguilar (Au 2ESOC)	LCL 2ESO Mar Herrero (Au 2ESOC)
recreo					
14:10 15:05					
43	Profesores		Materia		
2	Aguilar Ruiz, Marcos (Marcos Aguilar)		MUSICA (MUS 2ESO)		
1	"		Tutoría 2ESO (TUT 2ESO)		
3	Chilar, Martínez, Vicente (Vicente Chilar)		Matemáticas (MAT 2ESO)		
2	"		(REF.MAT 2ESO)		
2	Fullana Avellá, Graciela (Graciela)		empresari (IAEE 2ESO)		
3	Herrero Moreno, Mª del Mar (Mar Herrero)		Lengua Castellana y Literatura (LCL 2ESO)		
1	"		VALORES ÉTICOS (VE 2ESO)		
4	Lozano Hernández, Javier (Javier Lozano)		FRANCÉS PRIMERA LENGUA EXTRANJERA (FRA 2ESOB/C)		
2	Martínez Alenda, Lara (Lara Martínez)		(REF.CAS 2ESO)		
4	Martínez Blasco, José (Pepe Martínez)		INGLES PRIMERA LENGUA EXTRANJERA (ING 2ESO)		
2	Morillas Guerrero, Jesús (Jesús Morillas)		Educación Física (EF 2ESO)		
3	Navarro Cavuelas, Mª Dolores (Mª Dolores)		GEOGRAFIA E HISTORIA (GH 2ESO)		
2	Puche Martínez, Celia (Celia Puche)		Informática (TIC 2ESO)		
2	Puerta Nieto, Luis Alberto (Luis A. Puerta)		TECNOLOGIA (TEC 2ESO)		
1	Rojas Martínez, Mª Carmen (MªCarmen Rojas)		RELIGION (REL 2ESO)		
2	Salinas García, Manuel Antonio (Manuel A. Salinas)		Física y Química (FQ 2ESO)		
3	Serna Candela, Victoria (Victoria Serna)		VALENCIANO: LENGUA Y LITERATURA (VLL 2ESO)		
2	Valverde Veracruz, Mª Carmen (MªCarmen Val)		FRANCÉS SEGUNDA LENGUA EXTRANJERA (FRA 2ESO)		
2	Vinaches Agulló, Gloria (Gloria Vinaches)		(EPV 2ESO)		

2ESOD					
/~\	Lunes	Martes	Miércoles	Jueves	Viernes
8:00 8:55	EF_2ESO Salvador Estañ (Au_2ESOD)	FQ_2ESO Pascual Jover (Au_2ESOD)	TEC_2ESO Mª Ángeles (TECNO_2)	LCL_2ESO Lara Martínez (Au_2ESOD)	FQ_2ESO Pascual Jover (Au_2ESOD)
8:55 9:50	MAT_2ESO Isabel Mª R. (Au_2ESOD)	VLL_2ESO Majo (Au_2ESOD)	ING_2ESO Irene Artiaga (Au_2ESOD)	ING_2ESO Irene Artiaga (Au_2ESOD)	EF_2ESO Salvador Estañ (Au_2ESOD)
9:50 10:45	VLL_2ESO Majo (Au_2ESOD)	MUS_2ESO Antonio Mora (MUS_2)	GH_2ESO José Javier (Au_2ESOD)	MAT_2ESO Isabel Mª R. (Au_2ESOD)	VLL_2ESO Majo (Au_2ESOD)
recreo					
11:05 12:00	ING_2ESO Irene Artiaga (Au_2ESOD)	LCL_2ESO Lara Martínez (Au_2ESOD)	MAT_2ESO Isabel Mª R. (Au_2ESOD)	GH_2ESO José Javier (Au_2ESOD)	MUS_2ESO Antonio Mora (MUS_2)
12:00 12:55	REF.MAT_2ESO Vicente Chilar (Au_2ESOC) FRA2_2ESO MªCarmen Val (2CD ESO) IAEE_2ESO Graciela (Au_2ESOD) REF.CAS_2ESO Lara Martínez (Au_2ESOF) TIC_2ESO Milagros (INFO_1)	ING_2ESO Irene Artiaga (Au_2ESOD)	VE_2ESO Mar Herrero (2CD ESO) REL_2ESO Socorro (Au_2ESOD)	EPV_2ESO Carmen Gómez (Au_2ESOD)	TEC_2ESO Mª Ángeles (Infocole)
12:55 13:50	GH_2ESO José Javier (Au_2ESOD)	EPV_2ESO Carmen Gómez (Au_2ESOD)	REF.MAT_2ESO Vicente Chilar (Au_2ESOC) FRA2_2ESO MªCarmen Val (2CD ESO) IAEE_2ESO Graciela (Au_2ESOD) REF.CAS_2ESO Lara Martínez (Au_2ESOF) TIC_2ESO Milagros (INFO_1)	TUT_2ESO Carmen Gómez (Au_2ESOD)	LCL_2ESO Lara Martínez (Au_2ESOD)
recreo					
14:10 15:05					

39	Profesores	Materia
3	Aguado Vallejo, María José (Majo)	VALENCIANO: LENGUA Y LITERATURA (VLL_2ESO)
1	Aliaga Martínez, Socorro (Socorro)	RELIGIÓN (REL_2ESO)
3	Almagro Vicea, José Javier (José Javier)	GEOGRAFÍA E HISTORIA (GH_2ESO)
4	Artiaga Martínez, Irene (Irene Artiaga)	INGLÉS PRIMERA LENGUA EXTRANJERA (ING_2ESO)
2	Chilar Martínez, Vicente (Vicente Chilar)	(REF.MAT_2ESO)
2	Estañ Arronis, Salvador (Salvador Estañ)	Educación Física (EF_2ESO)
2	Ferrández Belmonte, Milagros (Milagros)	Informática (TIC_2ESO)
2	Fullana Avellá, Graciela (Graciela)	empresari (IAEE_2ESO)
2	García Manotas, Mª Angeles (Mª Angeles)	TECNOLOGÍA (TEC_2ESO)
2	Gómez Domínguez, Carmen (Carmen Gómez)	(EPV_2ESO)
1	"	Tutoría 2ESO (TUT_2ESO)
1	Herrero Moreno, Mª del Mar (Mar Herrero)	VALORES ÉTICOS (VE_2ESO)
2	Jover Lledó, Pascual (Pascual Jover)	Física y Química (FQ_2ESO)
2	Martínez Alenda, Lara (Lara Martínez)	(REF.CAS_2ESO)
3	"	Lengua Castellana y Literatura (LCL_2ESO)
2	Mora Ferrández, Antonio (Antonio Mora)	MÚSICA (MUS_2ESO)
3	Ramón Serna, Isabel Mª (Isabel Mª R.)	Matemáticas (MAT_2ESO)
2	Valverde Veracruz, Mª Carmen (MªCarmen Val)	FRANCÉS SEGUNDA LENGUA EXTRANJERA (FRA2_2ESO)

2ESOC

/~\	Lunes	Martes	Miércoles	Jueves	Viernes
8:00 8:55	EF 2ESO Sandra Marcos (EF 1)	FQ 2ESO Irene F. (2CD ESO)	TEC 2ESO Anne (INFO 1)	LCL 2ESO María Soler (2CD ESO)	FQ 2ESO Irene F. (2CD ESO)
8:55 9:50	MAT 2ESO Irene F. (2CD ESO)	VLL 2ESO María Soler (2CD ESO)	ING 2ESO M ^a Teresa (2CD ESO)	ING 2ESO M ^a Teresa (2CD ESO)	EF 2ESO Sandra Marcos (EF 1)
9:50 10:45	VLL 2ESO María Soler (2CD ESO)	MUS 2ESO Nacho (2CD ESO)	GH 2ESO María Soler (2CD ESO)	MAT 2ESO Irene F. (2CD ESO)	VLL 2ESO María Soler (2CD ESO)
	recreo				
11:05 12:00	ING 2ESO M ^a Teresa (2CD ESO)	LCL 2ESO María Soler (2CD ESO)	MAT 2ESO Irene F. (2CD ESO)	GH 2ESO María Soler (2CD ESO)	MUS 2ESO Nacho (2CD ESO)
12:00 12:55	REF.MAT 2ESO Vicente Chilar (Au 2ESOC) FRA2 2ESO M ^a Carmen Val (2CD ESO) IAEE 2ESO Graciela (Au 2ESOD) REF.CAS 2ESO Lara Martínez (Au 2ESOF) TIC 2ESO Milagros (INFO 1) TIC 2ESO Celia Puche (INFO 2)	ING 2ESO M ^a Teresa (2CD ESO)	REL 2ESO M ^a Carmen Rojas (Au 2ESOC) VE 2ESO Mar Herrero (2CD ESO) REL 2ESO Socorro (Au 2ESOD)	EPV 2ESO Alberto Rey (Au_PLAS 2)	TEC 2ESO Anne (TECNO_1)
12:55 13:50	GH 2ESO María Soler (2CD ESO)	EPV 2ESO Alberto Rey (Au_PLAS 2)	REF.MAT 2ESO Vicente Chilar (Au 2ESOC) FRA2 2ESO M ^a Carmen Val (2CD ESO) IAEE 2ESO Graciela (Au 2ESOD) REF.CAS 2ESO Lara Martínez (Au 2ESOF) TIC 2ESO Milagros (INFO 1) TIC 2ESO Celia Puche (INFO 2)	TUT 2ESO Irene F. (2CD ESO)	LCL 2ESO María Soler (2CD ESO)
	recreo				
14:10 15:05					

42	Profesores	Materia
1	Aliaga Martínez, Socorro (Socorro)	RELIGIÓN (REL 2ESO)
2	Chilar Martínez, Vicente (Vicente Chilar)	(REF.MAT 2ESO)
2	Ferrández Belmonte, Milagros (Milagros)	Informática (TIC 2ESO)
3	Ferrández Quirante, Irene (Irene F.)	Matemáticas (MAT 2ESO)
2	"	Física y Química (FQ 2ESO)
1	"	Tutoría 2ESO (TUT 2ESO)
2	Fullana Avellá, Graciela (Graciela)	empesari (IAEE 2ESO)
1	Herrero Moreno, M ^a del Mar (Mar Herrero)	VALORES ETICOS (VE 2ESO)
2	Juan Blasco, Ignacio Javier (Nacho)	MUSICA (MUS 2ESO)
4	Manresa Cuneo, M ^a Teresa (M ^a Teresa)	INGLES PRIMERA LENGUA EXTRANJERA (ING 2ESO)
2	Marcos Cámara, Sandra (Sandra Marcos)	Educación Física (EF 2ESO)
2	Martínez Alenda, Lara (Lara Martínez)	(REFCAS 2ESO)
2	Puche Martínez, Celia (Celia Puche)	Informática (TIC 2ESO)
2	Rey Estrada, Alberto (Alberto Rey)	(EPV 2ESO)
1	Rojas Martínez, M ^a Carmen (M ^a Carmen Rojas)	RELIGIÓN (REL 2ESO)
2	Sánchez Gómez, Anne (Anne)	TECNOLOGÍA (TEC 2ESO)
3	Soler Cerdán, María (María Soler)	VALENCIANO: LENGUA Y LITERATURA (VLL 2ESO)
3	"	GEOGRAFIA E HISTORIA (GH 2ESO)
3	"	Lengua Castellana y Literatura (LCL 2ESO)
2	Valverde Veracruz, M ^a Carmen (M ^a Carmen Val)	FRANCÉS SEGUNDA LENGUA EXTRANJERA (FRA2 2ESO)

2ESOE					
/~\	Lunes	Martes	Miércoles	Jueves	Viernes
8:00 8:55	TEC_2ESO Luis A., Puerta (Infocole)	GH_2ESO Carmen González (Au_2ESO)	REL_2ESO Socorro (Au_2ESO) VE_2ESO David Martínez (Au_2ESOE)	MUS_2ESO Antonio Mora (MUS_2)	VLL_2ESO Victoria Serna (Au_2ESO)
8:55 9:50	ING_2ESO Irene Artiaga (Au_2ESO)	MAT_2ESO Vicente Chilar (Au_2ESO)	VLL_2ESO Victoria Serna (Au_2ESO)	LCL_2ESO José Antonio P. (Au_2ESO)	MAT_2ESO Vicente Chilar (Au_2ESO)
9:50 10:45	LCL_2ESO José Antonio P. (Au_2ESO)	VLL_2ESO Victoria Serna (Au_2ESO)	TEC_2ESO Luis A., Puerta (TECNO 2)	GH_2ESO Carmen González (Au_2ESO)	EF_2ESO Salvador Estañ (EF 1)
recreo					
11:05 12:00	EF_2ESO Salvador Estañ (EF 1)	ING_2ESO Irene Artiaga (Au_2ESO)	LCL_2ESO José Antonio P. (Au_2ESO)	MAT_2ESO Vicente Chilar (Au_2ESO)	ING_2ESO Irene Artiaga (Au_2ESO)
12:00 12:55	REF.MAT_2ESO Vicente Chilar (Au_2ESOC) IAEE_2ESO Graciela (Au_2ESOD) REF.CAS_2ESO Lara Martínez (Au_2ESOF) TIC_2ESO José Manuel Aguilar (Infocole)	TUT_2ESO Vicente Chilar (Au_2ESO)	EPV_2ESO Alberto Rey (Au_PLAS 2)	FQ_2ESO Irene F. (Au_2ESO)	GH_2ESO (Au_2ESO)
12:55 13:50	FQ_2ESO Irene F. (Au_2ESO)	MUS_2ESO Antonio Mora (MUS_2)	REF.MAT_2ESO Vicente Chilar (Au_2ESOC) IAEE_2ESO Graciela (Au_2ESOD) REF.CAS_2ESO Lara Martínez (Au_2ESOF) TIC_2ESO José Manuel Aguilar (Infocole)	ING_2ESO Irene Artiaga (Au_2ESO)	EPV_2ESO Alberto Rey (Au_PLAS 2)
recreo					
14:10 15:05					

37	Profesores	Materia
2	Aguilar Niquez, José Manuel (José Manuel Aguilar)	Informática (TIC_2ESO)
1	Aliaza Martínez, Socorro (Socorro)	RELIGIÓN (REL_2ESO)
4	Artiaga Martínez, Irene (Irene Artiaga)	INGLÉS PRIMERA LENGUA EXTRANJERA (ING_2ESO)
2	Chilar Martínez, Vicente (Vicente Chilar)	(REF.MAT_2ESO)
3	"	Matemáticas (MAT_2ESO)
1	"	Tutoría 2ESO (TUT_2ESO)
2	Estañ Arronis, Salvador (Salvador Estañ)	Educación Física (EF_2ESO)
2	Ferrández Quirante, Irene (Irene F.)	Física y Química (FQ_2ESO)
2	Fullana Avellá, Graciela (Graciela)	empresari (IAEE_2ESO)
3	González Grau, Carmen (Carmen González)	GEOGRAFIA E HISTORIA (GH_2ESO)
2	Martínez Alenda, Lara (Lara Martínez)	(REF.CAS_2ESO)
1	Martínez Asencio, David (David Martínez)	VALORES ETICOS (VE_2ESO)
2	Mora Ferrández, Antonio (Antonio Mora)	MUSICA (MUS_2ESO)
3	Pérez Pastor, José Antonio (José Antonio P.)	Lengua Castellana y Literatura (LCL_2ESO)
2	Puerta Nieto, Luis Alberto (Luis A., Puerta)	TECNOLOGÍA (TEC_2ESO)
2	Rey Estrada, Alberto (Alberto Rey)	(EPV_2ESO)
3	Serna Candela, Victoria (Victoria Serna)	VALENCIANO: LENGUA Y LITERATURA (VLL_2ESO)

2ESOEF					
/~\	Lunes	Martes	Miércoles	Jueves	Viernes
8:00 8:55	TEC 2ESO Anne (INFO_1)	GH 2ESO Lara Martínez (Au_2ESOEF)	REL 2ESO Socorro (Au 2ESOEF) VE 2ESO David Martínez (Au 2ESOEF) REL 2ESO M ^a Carmen Rojas (Au 2ESOF)	MUS 2ESO Marcos Aguilar (MUS_1)	VLL 2ESO Lara Martínez (Au_2ESOEF)
8:55 9:50	ING 2ESO Sole (Au 2ESOEF)	MAT 2ESO Manuel A. Salinas (Au 2ESOEF)	VLL 2ESO Lara Martínez (Au 2ESOEF)	LCL 2ESO Lara Martínez (Au 2ESOEF)	MAT 2ESO Manuel A. Salinas (Au 2ESOEF)
9:50 10:45	LCL 2ESO Lara Martínez (Au 2ESOEF)	VLL 2ESO Lara Martínez (Au 2ESOEF)	TEC 2ESO Anne (TECNO 1)	GH 2ESO Lara Martínez (Au 2ESOEF)	EF 2ESO Jesús Morillas (EF 2)
recreo					
11:05 12:00	EF 2ESO Jesús Morillas (EF 2)	ING 2ESO Sole (Au 2ESOEF)	LCL 2ESO Lara Martínez (Au 2ESOEF)	MAT 2ESO Manuel A. Salinas (Au 2ESOEF)	ING 2ESO Sole (Au 2ESOEF)
12:00 12:55	REF.MAT 2ESO Vicente Chilar (Au 2ESOC) IAEE 2ESO Graciela (Au 2ESOD) REF.CAS 2ESO Lara Martínez (Au 2ESOF) TIC 2ESO Milagros (INFO 1) TIC 2ESO José Manuel Aguilar (Infocole)	TUT 2ESO Manuel A. Salinas (Au_2ESOEF)	EPV 2ESO Carmen Gómez (Au_2ESOEF)	FQ 2ESO Manuel A. Salinas (Au_2ESOEF)	GH 2ESO Lara Martínez (Au_2ESOEF)
12:55 13:50	FQ 2ESO Manuel A. Salinas (Au_2ESOEF)	MUS 2ESO Marcos Aguilar (MUS_1)	REF.MAT 2ESO Vicente Chilar (Au 2ESOC) IAEE 2ESO Graciela (Au 2ESOD) REF.CAS 2ESO Lara Martínez (Au 2ESOF) TIC 2ESO Milagros (INFO 1) TIC 2ESO José Manuel Aguilar (Infocole)	ING 2ESO Sole (Au_2ESOEF)	EPV 2ESO Carmen Gómez (Au_2ESOEF)
recreo					
14:10 15:05					

40	Profesores	Materia
2	Aguilar, Nicolás, José Manuel (José Manuel Aguilar)	Informática (TIC 2ESO)
1	Aliaga Martínez, Socorro (Socorro)	RELIGIÓN (REL 2ESO)
4	Asensio Fuentes, Soledad Gema (Sole)	INGLÉS PRIMERA LENGUA EXTRANJERA (ING 2ESO)
2	Chilar Martínez, Vicente (Vicente Chilar)	(REF.MAT 2ESO)
2	Ferrández Belmonte, Milagros (Milagros)	Informática (TIC 2ESO)
2	Fullana Avellá, Graciela (Graciela)	empresari (IAEE 2ESO)
2	Gómez Domínguez, Carmen (Carmen Gómez)	(EPV 2ESO)
3	Martínez Alenda, Lara (Lara Martínez)	Lengua Castellana y Literatura (LCL 2ESO)
2	"	(REF.CAS 2ESO)
3	"	GEOGRAFÍA E HISTORIA (GH 2ESO)
3	"	VALENCIANO: LENGUA Y LITERATURA (VLL 2ESO)
1	Martínez Asencio, David (David Martínez)	VALORES ETICOS (VE 2ESO)
2	Morillas Guerrero, Jesús (Jesús Morillas)	Educación Física (EF 2ESO)
1	Rojas Martínez, M ^a Carmen (M ^a Carmen Rojas)	RELIGIÓN (REL 2ESO)
2	Salinas García, Manuel Antonio (Manuel A. Salinas)	Física y Química (FQ 2ESO)
3	"	Matemáticas (MAT 2ESO)
1	"	Tutoría 2ESO (TUT 2ESO)
2	Sánchez Gómez, Anne (Anne)	TECNOLOGÍA (TEC 2ESO)

2ESOF					
/~\	Lunes	Martes	Miércoles	Jueves	Viernes
8:00 8:55	TEC_2ESO M ^a Ángeles (Au_2ESOF)	GH_2ESO José Javier (Au_2ESOF)	VE_2ESO David Martínez (Au_2ESOF) REL_2ESO M ^a Carmen Rojas (Au_2ESOF)	MUS_2ESO Nácho (Au_2ESOF)	VLL_2ESO Isabel Espinosa (Au_2ESOF)
8:55 9:50	ING_2ESO Pepe Martínez (Au_2ESOF)	MAT_2ESO Martá Barbay (Au_2ESOF)	VLL_2ESO Isabel Espinosa (Au_2ESOF)	LCL_2ESO Lucrecia (Au_2ESOF)	MAT_2ESO Martá Barbay (Au_2ESOF)
9:50 10:45	LCL_2ESO Lucrecia (Au_2ESOF)	VLL_2ESO Isabel Espinosa (Au_2ESOF)	TEC_2ESO M ^a Ángeles (Au_2ESOF)	GH_2ESO José Javier (Au_2ESOF)	EF_2ESO Sandra Marcos (GIMNASIO)
recreo					
11:05 12:00	EF_2ESO Sandra Marcos (GIMNASIO)	ING_2ESO Pepe Martínez (Au_2ESOF)	LCL_2ESO Lucrecia (Au_2ESOF)	MAT_2ESO Martá Barbay (Au_2ESOF)	ING_2ESO Pepe Martínez (Au_2ESOF)
12:00 12:55	REF.MAT_2ESO Vicente Chilar (Au_2ESOC) IAEE_2ESO Graciela (Au_2ESOD) REF.CAS_2ESO Lara Martínez (Au_2ESOF) TIC_2ESO Milagros (INFO 1)	TUT_2ESO Gloria Vinaches (Au_2ESOF)	EPV_2ESO Gloria Vinaches (Au_2ESOF)	FQ_2ESO Pascual Jover (Au_2ESOF)	GH_2ESO José Javier (Au_2ESOF)
12:55 13:50	FQ_2ESO Pascual Jover (Au_2ESOF)	MUS_2ESO Nácho (Au_2ESOF)	REF.MAT_2ESO Vicente Chilar (Au_2ESOC) IAEE_2ESO Graciela (Au_2ESOD) REF.CAS_2ESO Lara Martínez (Au_2ESOF) TIC_2ESO Milagros (INFO 1)	ING_2ESO Pepe Martínez (Au_2ESOF)	EPV_2ESO Gloria Vinaches (Au_2ESOF)
recreo					
14:10 15:05					

37	Profesores	Materia
3	Almagro Vicea, José Javier (José Javier)	GEOGRAFIA E HISTORIA (GH_2ESO)
3	Barbay Juan, Marta (Marta Barbay)	Matemáticas (MAT_2ESO)
2	Chilar Martínez, Vicente (Vicente Chilar)	(REF.MAT_2ESO)
3	Espinosa Navarro, Isabel (Isabel Espinosa)	VALENCIANO: LENGUA Y LITERATURA (VLL_2ESO)
2	Ferrández Belmonte, Milagros (Milagros)	Informática (TIC_2ESO)
2	Fullana Avellá, Graciela (Graciela)	empresari (IAEE_2ESO)
2	García Manotas, M ^a Angeles (M ^a Angeles)	TECNOLOGIA (TEC_2ESO)
2	Jover Lledó, Pascual (Pascual Jover)	Física y Química (FQ_2ESO)
2	Juan Blasco, Ignacio Javier (Nacho)	MUSICA (MUS_2ESO)
3	Lledó Manchón, Lucrecia (Lucrecia)	Lengua Castellana y Literatura (LCL_2ESO)
2	Marcos Cámara, Sandra (Sandra Marcos)	Educación Física (EF_2ESO)
2	Martínez Alenda, Lara (Lara Martínez)	(REFCAS_2ESO)
1	Martínez Asencio, David (David Martínez)	VALORES ÉTICOS (VE_2ESO)
4	Martínez Blasco, José (Pepe Martínez)	INGLÉS PRIMERA LENGUA EXTRANJERA (ING_2ESO)
1	Rojas Martínez, M ^a Carmen (M ^a Carmen Rojas)	RELIGIÓN (REL_2ESO)
1	Vinaches Agulló, Gloria (Gloria Vinaches)	Tutoría 2ESO (TUT_2ESO)
2	"	(EPV_2ESO)

3ESO A					
/~\	Lunes	Martes	Miércoles	Jueves	Viernes
8:00 8:55	FQ_3ESO David Botella (Au_3ESOA)	MUS_3ESO Antonio Mora (MUS_2)	ING_3ESO M ^a Teresa (Au_3ESOA) ING_3ESO Pepe Martínez (Au_Des_1)	GH_3ESO Pascual Gil (Au_3ESOA)	LCL_3ESO Blanca Pardo (Au_3ESOA)
8:55 9:50	LCL_3ESO Blanca Pardo (Au_3ESOA)	ING_3ESO M ^a Teresa (Au_3ESOA) ING_3ESO Pepe Martínez (Au_Des_1)	BG_3ESO María Segovia (Au_3ESOA) BG_3ESO José Serrano (DEP BG)	BG_3ESO María Segovia (Au_3ESOA)	CCO_3ESO Rosario (Au_3ESOA) CCL_3ESO/A Samuel (Au_Des_1)
9:50 10:45	EF_3ESO Juanpe Miralles (EF_1)	CCO_3ESO Rosario (Au_3ESOA) CCL_3ESO/A Samuel (Au_Des_1)	MAT.AC_3ESO Manuel Álvarez (Au_3ESOA)	FQ_3ESO David Botella (Au_3ESOA) FQ_3ESO Manuel A. Salinas (LAB FÍSICA)	ING_3ESO M ^a Teresa (Au_3ESOA) ING_3ESO Pepe Martínez (Au_Des_3)
recreo					
11:05 12:00	GH_3ESO Pascual Gil (Au_3ESOA)	MAT.AC_3ESO Manuel Álvarez (Au_3ESOA)	LCL_3ESO Blanca Pardo (Au_3ESOA)	MAT.AC_3ESO Manuel Álvarez (Au_3ESOA)	EPV_3ESO Alberto Rey (Au_3ESOA)
12:00 12:55	VLL_3ESO Aida (Au_3ESOA)	GH_3ESO Pascual Gil (Au_3ESOA)	VLL_3ESO Aida (Au_3ESOA)	MUS_3ESO Antonio Mora (MUS_2)	VLL_3ESO Aida (Au_3ESOA)
12:55 13:50	REL_3ESO M ^a Carmen Rojas (Au_3ESOA) VE_3ESO David Martínez (Au_Des_1)	IAEE_3ESO Graciela (Au_3ESOA) FRA2_3ESO M ^a Carmen Val (Au_3ESOE) TIC_3ESO José Manuel Aguilar (Infocole)	EF_3ESO Juanpe Miralles (EF_1)	IAEE_3ESO Graciela (Au_3ESOA) FRA2_3ESO M ^a Carmen Val (Au_3ESOE) TIC_3ESO José Manuel Aguilar (Infocole)	MAT.AC_3ESO Manuel Álvarez (Au_3ESOA)
recreo					
14:10 15:05		EPV_3ESO Alberto Rey (Au_3ESOA)		TUT_3ESO Alberto Rey (Au_3ESOA)	

44	Profesores	Materia
2	Aguilar Niquez, José Manuel (José Manuel Aguilar)	Informática (TIC_3ESO)
4	Álvarez Maciá, Manuel (Manuel Álvarez)	Matemáticas Académicas (MATAC_3ESO)
2	Bertomeu Gómez, Rosario (Rosario)	Lengua Extran (CCO_3ESO)
2	Botella Hurtado, David (David Botella)	Física y Química (FQ_3ESO)
3	Cano Cortés, Aida (Aida)	VALENCIANO: LENGUA Y LITERATURA (VLL_3ESO)
2	Fullana Avellá, Graciela (Graciela)	empresari (IAEE_3ESO)
3	Gil Gutiérrez, Pascual (Pascual Gil)	GEOGRAFIA E HISTORIA (GH_3ESO)
2	Jara Miñano, Samuel (Samuel)	CULTURA CLÁSICA (CCL_3ESO/A)
3	Manresa Cuneo, M ^a Teresa (M ^a Teresa)	INGLÉS PRIMERA LENGUA EXTRANJERA (ING_3ESO)
1	Martínez Asencio, David (David Martínez)	VALORES ÉTICOS (VE_3ESO)
3	Martínez Blasco, José (Pepe Martínez)	INGLÉS PRIMERA LENGUA EXTRANJERA (ING_3ESO)
2	Miralles Martínez, Juan Pedro (Juanpe Miralles)	Educación física (EF_3ESO)
2	Mora Ferrández, Antonio (Antonio Mora)	MÚSICA (MUS_3ESO)
3	Pardo Espejo, Blanca (Blanca Pardo)	Lengua Castellana y Literatura (LCL_3ESO)
2	Rey Estrada, Alberto (Alberto Rey)	(EPV_3ESO)
1	"	Tutoría 3ESO (TUT_3ESO)
1	Rojas Martínez, M ^a Carmen (M ^a Carmen Rojas)	RELIGIÓN (REL_3ESO)
1	Salinas García, Manuel Antonio (Manuel A. Salinas)	Física y Química (FQ_3ESO)
2	Segovia de Sosa, María (María Segovia)	BIOLOGÍA Y GEOLOGÍA (BG_3ESO)
1	Serrano Cartagena, José (José Serrano)	BIOLOGÍA Y GEOLOGÍA (BG_3ESO)
2	Valverde Veracruz, M ^a Carmen (M ^a Carmen Val)	FRANCÉS SEGUNDA LENGUA EXTRANJERA (FRA2_3ESO)

3ESOB					
/~\	Lunes	Martes	Miércoles	Jueves	Viernes
8:00 8:55	MAT.AC_3ESO Aurora (Au_Des_2)	MAT.AC_3ESO Aurora (Au_Des_2)	MAT.AC_3ESO Aurora (Au_Des_2)	MAT.AC_3ESO Aurora (Au_Des_2)	REL_3ESO Socorro (Au_3ESOB)
8:55 9:50	LCL_3ESO María Soler (Au_3ESOB)	MUS_3ESO Antonio Mora (MUS_2)	LCL_3ESO María Soler (Au_3ESOB)	LCL_3ESO María Soler (Au_3ESOB)	EPV_3ESO Carmen Gómez (Au_3ESOB)
9:50 10:45	TEC_3ESO Anne (TECNO_1)	EF_3ESO Juanpe Miralles (EF_2)	BG_3ESO Carmen Carmona (Au_3ESOB)	MUS_3ESO Antonio Mora (MUS_2)	BG_3ESO (Au_3ESOB) BG_3ESO José Serrano (DEP_BG)
recreo					
11:05 12:00	FQ_3ESO Pascual Jover (Au_3ESOB)	GH_3ESO José Javier (Au_3ESOB)	TUT_3ESO Anne (Au_3ESOB)	VLL_3ESO Aida (Au_3ESOB)	FQ_3ESO Pascual Jover (Au_3ESOB) FQ_3ESO Irene F. (LAB FÍSICA)
12:00 12:55	ING_3ESO Irene Artiaga (Au_3ESOB)	VLL_3ESO Aida (Au_3ESOB)	GH_3ESO José Javier (Au_3ESOB)	TEC_3ESO Anne (Infocole)	EF_3ESO Juanpe Miralles (EF_2)
12:55 13:50	VLL_3ESO Aida (Au_3ESOB)	IAEE_3ESO Graciela (Au_3ESOA) TIC_3ESO Celia Puche (INFO_2)	EPV_3ESO Carmen Gómez (Au_3ESOB)	IAEE_3ESO Graciela (Au_3ESOA) TIC_3ESO Celia Puche (INFO_2)	GH_3ESO José Javier (Au_3ESOB)
recreo					
14:10 15:05		ING_3ESO Irene Artiaga (Au_3ESOB)		ING_3ESO Irene Artiaga (Au_3ESOB)	

36	Profesores	Materia
1	Aliaga Martínez, Socorro (Socorro)	RELIGIÓN (REL 3ESO)
3	Almagro Vicea, José Javier (José Javier)	GEOGRAFÍA E HISTORIA (GH 3ESO)
3	Artiaga Martínez, Irene (Irene Artiaga)	INGLÉS PRIMERA LENGUA EXTRANJERA (ING 3ESO)
3	Cano Cortés, Aida (Aida)	VALENCIANO: LENGUA Y LITERATURA (VLL 3ESO)
2	Carmona Pineda, Carmen (Carmen Carmona)	BIOLOGÍA Y GEOLOGÍA (BG 3ESO)
1	Ferrández Quirante, Irene (Irene F.)	Física y Química (FQ 3ESO)
2	Fullana Avellá, Graciela (Graciela)	empresari (IAEE 3ESO)
2	Gómez Domínguez, Carmen (Carmen Gómez)	(EPV 3ESO)
4	Gutiérrez Rubio, Aurora (Aurora)	Matemáticas Académicas (MATAC 3ESO)
2	Jover Lledó, Pascual (Pascual Jover)	Física y Química (FQ 3ESO)
2	Miralles Martínez, Juan Pedro (Juanpe Miralles)	Educación física (EF 3ESO)
2	Mora Ferrández, Antonio (Antonio Mora)	MÚSICA (MUS 3ESO)
2	Puche Martínez, Celia (Celia Puche)	Informática (TIC 3ESO)
2	Sánchez Gómez, Anne (Anne)	TECNOLOGÍA (TEC 3ESO)
1	"	Tutoría 3ESO (TUT 3ESO)
1	Serrano Cartagena, José (José Serrano)	BIOLOGÍA Y GEOLOGÍA (BG 3ESO)
3	Soler Cerdán, María (María Soler)	Lengua Castellana y Literatura (LCL 3ESO)

3ESOC					
/~\	Lunes	Martes	Miércoles	Jueves	Viernes
8:00 8:55	BG_3ESO María Segovia (Au_3ESOC)	CCL_3ESOC/D Samuel (Au_3ESOC) TEC_3ESO Mª Angeles (Infocole)	MUS_3ESO Antonio Mora (MUS_2)	LCL_3ESO Blanca Pardo (Au_3ESOC)	BG_3ESO María Segovia (Au_3ESOC)
8:55 9:50	MAT.AC_3ESO Jorge Robles (Au_3ESOC) MAT.APL_3ESO Olga (Au_Des_1)	REL_3ESO MªCarmen Rojas (Au_3ESOC) VE_3ESO Samuel (Au_3ESOD)	IAEE_3ESO Manolo Ramón (Au_3ESOC) TIC_3ESO José Manuel Aguilar (INFO_1)	CCL_3ESOC/D Samuel (Au_3ESOC) TEC_3ESO Mª Angeles (TECNO_1)	FQ_3ESO David Botella (Au_3ESOC)
9:50 10:45	ING_3ESO Mª Paz (Au_3ESOC)	GH_3ESO José Javier (Au_3ESOC)	VLL_3ESO David Martínez (Au_3ESOC)	EF_3ESO Jesús Morillas (EF_1)	LCL_3ESO Blanca Pardo (Au_3ESOC)
recreo					
11:05 12:00	GH_3ESO José Javier (Au_3ESOC)	MAT.AC_3ESO Jorge Robles (Au_3ESOC) MAT.APL_3ESO Olga (Au_Des_3)	TUT_3PMAR/C Antonio Mora (Au_3ESOC)	EPV_3ESO Carmen Gómez (Au_3ESOC)	IAEE_3ESO Manolo Ramón (Au_3ESOC) TIC_3ESO José Manuel Aguilar (Infocole)
12:00 12:55	VLL_3ESO David Martínez (Au_3ESOC)	FQ_3ESO David Botella (Au_3ESOC)	MAT.AC_3ESO Jorge Robles (Au_3ESOC) MAT.APL_3ESO Olga (Au_Des_1)	MAT.AC_3ESO Jorge Robles (Au_3ESOC) MAT.APL_3ESO Olga (Au_Des_3)	MUS_3ESO Antonio Mora (MUS_2)
12:55 13:50	EPV_3ESO Carmen Gómez (Au_3ESOC)	EF_3ESO Jesús Morillas (EF_1)	ING_3ESO Mª Paz (Au_3ESOC)	ING_3ESO Mª Paz (Au_3ESOC)	VLL_3ESO David Martínez (Au_3ESOC)
recreo					
14:10 15:05		LCL_3ESO Blanca Pardo (Au_3ESOC)		GH_3ESO José Javier (Au_3ESOC)	
41	Profesores		Materia		
2	Aguilar Niquez, José Manuel (José Manuel Aguilar)		Informática (TIC_3ESO)		
3	Alarcón Limorte, Mª Paz (Mª Paz)		INGLÉS PRIMERA LENGUA EXTRANJERA (ING_3ESO)		
3	Almagro Vicea, José Javier (José Javier)		GEOGRAFÍA E HISTORIA (GH_3ESO)		
2	Botella Hurtado, David (David Botella)		Física y Química (FQ_3ESO)		
4	Gálvez Bernabé, Olga (Olga)		Matemáticas Profesionales (MAT.APL_3ESO)		
2	García Manotas, Mª Angeles (Mª Angeles)		TECNOLOGÍA (TEC_3ESO)		
2	Gómez Domínguez, Carmen (Carmen Gómez)		(EPV_3ESO)		
2	Jara Miñano, Samuel (Samuel)		CULTURA CLÁSICA (CCL_3ESOC/D)		
1	"		VALORES ETICOS (VE_3ESO)		
3	Martínez Asencio, David (David Martínez)		VALENCIANO: LENGUA Y LITERATURA (VLL_3ESO)		
2	Mora Ferrández, Antonio (Antonio Mora)		MÚSICA (MUS_3ESO)		
1	"		TUTORÍA 3PMAR Y 3ESOC (TUT_3PMAR/C)		
2	Morillas Guerrero, Jesús (Jesús Morillas)		Educación física (EF_3ESO)		
3	Pardo Espejo, Blanca (Blanca Pardo)		Lengua Castellana y Literatura (LCL_3ESO)		
2	Ramón Cayuelas, Manuel (Manolo Ramón)		empesari (IAEE_3ESO)		
4	Robles Nortes, Jorge Luis (Jorge Robles)		Matemáticas Académicas (MAT.AC_3ESO)		
1	Rojas Martínez, Mª Carmen (MªCarmen Rojas)		RELIGIÓN (REL_3ESO)		
2	Segovia de Sosa, María (María Segovia)		BIOLOGÍA Y GEOLOGÍA (BG_3ESO)		

3ESOD					
/~\	Lunes	Martes	Miércoles	Jueves	Viernes
8:00 8:55	BG_3ESO Carmen Carmona (Au_3ESOD)	CCL_3ESOC/D Samuel (Au_3ESOC) TEC_3ESO Mª Ángeles (Infocole)	LCL_3ESO María Soler (Au_3ESOD)	BG_3ESO Carmen Carmona (Au_3ESOD)	LCL_3ESO María Soler (Au_3ESOD)
8:55 9:50	EF_3ESO Salvador Estañ (EF_1)	REL_3ESO MªCarmen Rojas (Au_3ESOC) VE_3ESO Samuel (Au_3ESOD)	IAEE_3ESO Manolo Ramón (Au_3ESOC) TIC_3ESO José Manuel Aguilar (INFO_1)	CCL_3ESOC/D Samuel (Au_3ESOC) TEC_3ESO Mª Ángeles (TECNO_1)	MAT.APL_3ESO Olga (Au_3ESOD)
9:50 10:45	ING_3ESO Irene Artiaga (Au_3ESOD) FRA_3ESO MªCarmen Val (Au Des 1)	EPV_3ESO Gloria Vinaches (Au_3ESOD)	ING_3ESO Irene Artiaga (Au_3ESOD) FRA_3ESO MªCarmen Val (Au Des 1)	GH_3ESO Pascual Gil (Au_3ESOD)	VLL_3ESO Aida (Au_3ESOD)
recreo					
11:05 12:00	MAT.APL_3ESO Olga (Au_3ESOD)	MUS_3ESO Marcos Aguilar (MUS_1)	TUT_3PMAR/D Aida (Au_3ESOD)	EF_3ESO Salvador Estañ (EF_1)	IAEE_3ESO Manolo Ramón (Au_3ESOC) TIC_3ESO José Manuel Aguilar (Infocole)
12:00 12:55	FQ_3ESO Irene F. (Au_3ESOD)	LCL_3ESO María Soler (Au_3ESOD)	GH_3ESO Pascual Gil (Au_3ESOD)	MUS_3ESO Marcos Aguilar (MUS_1)	EPV_3ESO Gloria Vinaches (Au_3ESOD)
12:55 13:50	GH_3ESO Pascual Gil (Au_3ESOD)	MAT.APL_3ESO Olga (Au_3ESOD)	FQ_3ESO Irene F. (Au_3ESOD)	VLL_3ESO Aida (Au_3ESOD)	ING_3ESO Irene Artiaga (Au_3ESOD) FRA_3ESO MªCarmen Val (Au Des 1)
recreo					
14:10 15:05		VLL_3ESO Aida (Au_3ESOD)		MAT.APL_3ESO Olga (Au_3ESOD)	

40	Profesores	Materia
2	Aguilar Niquez, José Manuel (José Manuel Aguilar)	Informática (TIC_3ESO)
2	Aguilar Ruiz, Marcos (Marcos Aguilar)	MÚSICA (MUS_3ESO)
3	Artiaga Martínez, Irene (Irene Artiaga)	INGLÉS PRIMERA LENGUA EXTRANJERA (ING_3ESO)
3	Cano Cortés, Aida (Aida)	VALENCIANO: LENGUA Y LITERATURA (VLL_3ESO)
1	"	TUTORÍA 3PMAR-GRUPO D (TUT_3PMAR/D)
2	Carmona Pineda, Carmen (Carmen Carmona)	BIOLOGÍA Y GEOLOGÍA (BG_3ESO)
2	Estañ Arronis, Salvador (Salvador Estañ)	Educación física (EF_3ESO)
2	Ferrández Quirante, Irene (Irene F.)	Física y Química (FQ_3ESO)
4	Gálvez Bernabé, Olga (Olga)	Matemáticas Profesionales (MAT.APL_3ESO)
2	García Manotas, Mª Angeles (Mª Angeles)	TECNOLOGÍA (TEC_3ESO)
3	Gil Gutiérrez, Pascual (Pascual Gil)	GEOGRAFÍA E HISTORIA (GH_3ESO)
2	Jara Miñano, Samuel (Samuel)	CULTURA CLÁSICA (CCL_3ESOC/D)
1	"	VALORES ÉTICOS (VE_3ESO)
2	Ramón Cayuelas, Manuel (Manolo Ramón)	empesari (IAEE_3ESO)
1	Rojas Martínez, Mª Carmen (MªCarmen Rojas)	RELIGIÓN (REL_3ESO)
3	Soler Cerdán, María (María Soler)	Lengua Castellana y Literatura (LCL_3ESO)
3	Valverde Veracruz, Mª Carmen (MªCarmen Val)	FRANCÉS PRIMERA LENGUA EXTRANJERA (FRA_3ESO)
2	Vinaches Agulló, Gloria (Gloria Vinaches)	(EPV_3ESO)

3ESO E					
/~\	Lunes	Martes	Miércoles	Jueves	Viernes
8:00 8:55	LCL_3ESO Blanca Pardo (Au_3ESO E)	MAT.AC_3ESO Manuel Álvarez (Au_3ESO E)	FQ_3ESO David Botella (Au_3ESO E) FQ_3ESO Pascual Jover (LAB FÍSICA)	MAT.AC_3ESO Manuel Álvarez (Au_3ESO E)	MAT.AC_3ESO Manuel Álvarez (Au_3ESO E)
8:55 9:50	MUS_3ESO Antonio Mora (MUS_2)	ING_3ESO Mª Paz (Au_3ESO E)	VLL_3ESO David Martínez (Au_3ESO E)	LCL_3ESO Blanca Pardo (Au_3ESO E)	CCO_3ESO Mª Paz (Au_3ESO E) CCL_3ESOA/E Samuel (Au_Des_1)
9:50 10:45	MAT.AC_3ESO Manuel Álvarez (Au_3ESO E)	CCO_3ESO Mª Paz (Au_3ESO E) CCL_3ESOA/E Samuel (Au_Des_1)	MUS_3ESO Antonio Mora (MUS_2)	BG_3ESO Carmen Carmona (Au_3ESO E) BG_3ESO José Serrano (DEP BG)	FQ_3ESO David Botella (Au_3ESO E)
recreo					
11:05 12:00	BG_3ESO Carmen Carmona (Au_3ESO E)	TUT_3ESO David Martínez (Au_3ESO E)	GH_3ESO Pascual Gil (Au_3ESO E)	GH_3ESO Pascual Gil (Au_3ESO E)	EF_3ESO Juanpe Miralles (EF_1)
12:00 12:55	GH_3ESO Pascual Gil (Au_3ESO E)	VLL_3ESO David Martínez (Au_3ESO E)	EF_3ESO Juanpe Miralles (EF_1)	ING_3ESO Mª Paz (Au_3ESO E)	VLL_3ESO David Martínez (Au_3ESO E)
12:55 13:50	REL_3ESO Socorro (Au_3ESO E) VE_3ESO David Martínez (Au_Des_1)	IAEE_3ESO Graciela (Au_3ESOA) FRA2_3ESO MªCarmen Val (Au_3ESO E) TIC_3ESO José Manuel Aguilar (Infocole)	LCL_3ESO Blanca Pardo (Au_3ESO E)	IAEE_3ESO Graciela (Au_3ESOA) FRA2_3ESO MªCarmen Val (Au_3ESO E) TIC_3ESO José Manuel Aguilar (Infocole)	ING_3ESO Mª Paz (Au_3ESO E)
recreo					
14:10 15:05		EPV_3ESO Carmen Gómez (Au_3ESO E)		EPV_3ESO Carmen Gómez (Au_3ESO E)	
41	Profesores		Materia		
2	Aguilar Niquez, José Manuel (José Manuel Aguilar)		Informática (TIC_3ESO)		
3	Alarcón Limorte, Mª Paz (Mª Paz)		INGLÉS PRIMERA LENGUA EXTRANJERA (ING_3ESO)		
2	"		Lengua Extran (CCO_3ESO)		
1	Aliaga Martínez, Socorro (Socorro)		RELIGIÓN (REL_3ESO)		
4	Álvarez Maciá, Manuel (Manuel Álvarez)		Matemáticas Académicas (MAT.AC_3ESO)		
2	Botella Hurtado, David (David Botella)		Física y Química (FQ_3ESO)		
2	Carmona Pineda, Carmen (Carmen Carmona)		BIOLOGÍA Y GEOLOGÍA (BG_3ESO)		
2	Fullana Avellá, Graciela (Graciela)		empresari (IAEE_3ESO)		
3	Gil Gutiérrez, Pascual (Pascual Gil)		GEOGRAFÍA E HISTORIA (GH_3ESO)		
2	Gómez Domínguez, Carmen (Carmen Gómez)		(EPV_3ESO)		
2	Jara Miñano, Samuel (Samuel)		CULTURA CLÁSICA (CCL_3ESOA/E)		
1	Jover Lledó, Pascual (Pascual Jover)		Física y Química (FQ_3ESO)		
1	Martínez Asencio, David (David Martínez)		VALORES ÉTICOS (VE_3ESO)		
1	"		Tutoría 3ESO (TUT_3ESO)		
3	"		VALENCIANO: LENGUA Y LITERATURA (VLL_3ESO)		
2	Miralles Martínez, Juan Pedro (Juanpe Miralles)		Educación física (EF_3ESO)		
2	Mora Ferrández, Antonio (Antonio Mora)		MÚSICA (MUS_3ESO)		
3	Pardo Espejo, Blanca (Blanca Pardo)		Lengua Castellana y Literatura (LCL_3ESO)		
1	Serrano Cartagena, José (José Serrano)		BIOLOGÍA Y GEOLOGÍA (BG_3ESO)		
2	Valverde Veracruz, Mª Carmen (MªCarmen Val)		FRANCÉS SEGUNDA LENGUA EXTRANJERA (FRA2_3ESO)		

PMAR3-C					
/~\	Lunes	Martes	Miércoles	Jueves	Viernes
8:00 8:55	ACM-MAT-PMAR3 José Serrano (Au PMAR3)	TEC_3PMARC/D Anne (TECNO 2)	ACM-FQ-PMAR3 José Serrano (Au PMAR3)	ACM-BG-PMAR3 José Serrano (Au PMAR3)	ACM-MAT-PMAR3 José Serrano (Au PMAR3)
8:55 9:50	EPV_3PMARC/D Gloria Vinaches (Au PMAR3)	REL_3ESO M ^a Carmen Rojas (Au 3ESOC) VE_3ESO Samuel (Au 3ESOD)	IAEE_3ESO Graciela (Infocole)	TEC_3PMARC/D Anne (TECNO_2)	ACM-FQ-PMAR3 José Serrano (Au PMAR3)
9:50 10:45	MUS_3PMARC/D Nacho (MUS 2)	ALEX-3PMAR Sole (Au PMAR3)	ACM-MAT-PMAR3 José Serrano (Au PMAR3)	EPV_3PMARC/D Gloria Vinaches (Au PMAR3)	ALS-CAS-3PMAR José Antonio P. (Au PMAR3)
recreo					
11:05 12:00	ALS-GH-3PMAR José Antonio P. (Au PMAR3)	ACM-MAT-PMAR3 José Serrano (Au PMAR3)	TUT_3PMAR/C Antonio Mora (Au 3ESOC)	MUS_3PMARC/D Nacho (MUS 2)	IAEE_3ESO Graciela (Au 3ESOD)
12:00 12:55	EF_3PMARC/D Juanpe Miralles (EF 1)	ACM-BG-PMAR3 José Serrano (Au PMAR3)	ALS-CAS-3PMAR José Antonio P. (Au PMAR3)	ALS-GH-3PMAR José Antonio P. (Au PMAR3)	TUT_3PMAR/D José Antonio P. (Au PMAR3)
12:55 13:50	ALS-VAL-3PMAR José Antonio P. (Au PMAR3)	ALS-CAS-3PMAR José Antonio P. (Au PMAR3)	ALS-GH-3PMAR José Antonio P. (Au PMAR3)	ALS-VAL-3PMAR José Antonio P. (Au PMAR3)	EF_3PMARC/D Juanpe Miralles (EF 1)
recreo					
14:10 15:05		ALS-VAL-3PMAR José Antonio P. (Au PMAR3)		ALEX-3PMAR Sole (Au PMAR3)	

33	Profesores	Materia
2	Asensio Fuentes, Soledad Gema (Sole)	AMBITO LENGUAS EXTRANJERAS (ALEX-3PMAR)
2	Fullana Avellá, Graciela (Graciela)	empesari (IAEE 3ESO)
1	Jara Miñano, Samuel (Samuel)	VALORES ÉTICOS (VE 3ESO)
2	Juan Blasco, Ignacio Javier (Nacho)	MÚSICA (MUS 3PMARC/D)
2	Miralles Martínez, Juan Pedro (Juanpe Miralles)	(EF 3PMARC/D)
1	Mora Ferrández, Antonio (Antonio Mora)	TUTORÍA 3PMAR Y 3ESOC (TUT 3PMAR/C)
3	Pérez Pastor, José Antonio (José Antonio P.)	ALS-GH-3PMAR
3	"	ALS-VAL-3PMAR
3	"	ALS-CAS-3PMAR
1	"	TUTORÍA 3PMAR-GRUPO D (TUT 3PMAR/D)
1	Rojas Martínez, M ^a Carmen (M ^a Carmen Rojas)	RELIGIÓN (REL 3ESO)
2	Sánchez Gómez, Anne (Anne)	(TEC 3PMARC/D)
4	Serrano Cartagena, José (José Serrano)	ACM-MAT-PMAR3
2	"	ACM-BG-PMAR3
2	"	ACM-FQ (ACM-FQ-PMAR3)
2	Vinaches Agulló, Gloria (Gloria Vinaches)	(EPV 3PMARC/D)

PMAR3-D					
/~\	Lunes	Martes	Miércoles	Jueves	Viernes
8:00 8:55	ACM-MAT-PMAR3 José Serrano (Au PMAR3)	TEC_3PMARC/D Anne (TECNO 2)	ACM-FQ-PMAR3 José Serrano (Au PMAR3)	ACM-BG-PMAR3 José Serrano (Au PMAR3)	ACM-MAT-PMAR3 José Serrano (Au PMAR3)
8:55 9:50	EPV_3PMARC/D Gloria Vinaches (Au PMAR3)	REL_3ESO M ^a Carmen Rojas (Au_3ESOC) VE_3ESO Samuel (Au_3ESOD)	IAEE_3ESO Graciela (Infocole)	TEC_3PMARC/D Anne (TECNO_2)	ACM-FQ-PMAR3 José Serrano (Au PMAR3)
9:50 10:45	MUS_3PMARC/D Nacho (MUS 2)	ALEX-3PMAR Sole (Au PMAR3)	ACM-MAT-PMAR3 José Serrano (Au PMAR3)	EPV_3PMARC/D Gloria Vinaches (Au PMAR3)	ALS-CAS-3PMAR José Antonio P. (Au PMAR3)
recreo					
11:05 12:00	ALS-GH-3PMAR José Antonio P. (Au PMAR3)	ACM-MAT-PMAR3 José Serrano (Au PMAR3)	TUT_3PMAR/D Aida (Au_3ESOD)	MUS_3PMARC/D Nacho (MUS 2)	IAEE_3ESO Graciela (Au_3ESOD)
12:00 12:55	EF_3PMARC/D Juanpe Miralles (EF 1)	ACM-BG-PMAR3 José Serrano (Au PMAR3)	ALS-CAS-3PMAR José Antonio P. (Au PMAR3)	ALS-GH-3PMAR José Antonio P. (Au PMAR3)	TUT_3PMAR/D José Antonio P. (Au PMAR3)
12:55 13:50	ALS-VAL-3PMAR José Antonio P. (Au PMAR3)	ALS-CAS-3PMAR José Antonio P. (Au PMAR3)	ALS-GH-3PMAR José Antonio P. (Au PMAR3)	ALS-VAL-3PMAR José Antonio P. (Au PMAR3)	EF_3PMARC/D Juanpe Miralles (EF 1)
recreo					
14:10 15:05		ALS-VAL-3PMAR José Antonio P. (Au PMAR3)		ALEX-3PMAR Sole (Au PMAR3)	
33	Profesores	Materia			
2	Asensio Fuentes, Soledad Gema (Sole)	AMBITO LENGUAS EXTRANJERAS (ALEX-3PMAR)			
1	Cano Cortés, Aida (Aida)	TUTORIA 3PMAR-GRUPO D (TUT_3PMAR/D)			
2	Fullana Avellá, Graciela (Graciela)	empresari (IAEE_3ESO)			
1	Jara Miñano, Samuel (Samuel)	VALORES ÉTICOS (VE_3ESO)			
2	Juan Blasco, Ignacio Javier (Nacho)	MÚSICA (MUS_3PMARC/D)			
2	Miralles Martínez, Juan Pedro (Juanpe Miralles)	(EF_3PMARC/D)			
3	Pérez Pastor, José Antonio (José Antonio P.)	ALS-GH-3PMAR			
3	"	ALS-VAL-3PMAR			
3	"	ALS-CAS-3PMAR			
1	"	TUTORIA 3PMAR-GRUPO D (TUT_3PMAR/D)			
1	Rojas Martínez, M ^a Carmen (M ^a Carmen Rojas)	RELIGIÓN (REL_3ESO)			
2	Sánchez Gómez, Anne (Anne)	TECNOLOGÍA 3PMAR GRUPOS C y D (TEC_3PMARC/D)			
4	Serrano Cartagena, José (José Serrano)	ACM-MAT-PMAR3			
2	"	ACM-BG-PMAR3			
2	"	ACM-FQ (ACM-FQ-PMAR3)			
2	Vinaches Agulló, Gloria (Gloria Vinaches)	(EPV_3PMARC/D)			

4ESOA					
/~\	Lunes	Martes	Miércoles	Jueves	Viernes
8:00 8:55	VLL_4ESO Victoria Serna (Au_4ESOA)	BG_4ESO Carmen Carmona (Au_4ESOA)	BG_4ESO Carmen Carmona (Au_4ESOA)	LCL_4ESO Lucrecia (Au_4ESOA)	BG_4ESO Carmen Carmona (Au_4ESOA)
8:55 9:50	LCL_4ESO Lucrecia (Au_4ESOA)	FQ_4ESO Pascual Jover (Au_4ESOA)	CCO_4ESO Helia Bas (Au_4ESOA) CCO_4ESO Eva Menargues (Au_Des_2) CCI_4ESOA/B/C Pascual Jover (Au_PLAS_1) EPV_4ESOA/B/C Alberto Rey (Au_PLAS_2) TEC_4ESO Luis A., Puerta (TECNO_2)	VLL_4ESO Victoria Serna (Au_4ESOA)	FRA2_4ESO Javier Lozano (Au_4ESOA) FIL_4ESO Marin (Au_4ESOB) ING2_4ESO Nuria Ferrus (DEP_ING) TIC_4ESO Milagros (INFO_1) MUS_4ESO Marcos Aguilar (MUS_1)
9:50 10:45	CCO_4ESO Helia Bas (Au_4ESOA) CCO_4ESO Eva Menargues (Au_Des_3) CCI_4ESOA/B/C Pascual Jover (Au_PLAS_1) EPV_4ESOA/B/C Alberto Rey (Au_PLAS_2) TEC_4ESO Luis A., Puerta (TECNO_2)	LCL_4ESO Lucrecia (Au_4ESOA)	VLL_4ESO Victoria Serna (Au_4ESOA)	MAT.AC_4ESO Milagros (Au_4ESOA) MAT.AC_4ESO Antonio Box (Au_4ESOB)	GH_4ESO Pascual Gil (Au_4ESOA) GH_4ESO Vicente P. (Au_4ESOB)
recreo					
11:05 12:00	MAT.AC_4ESO Milagros (Au_4ESOA) MAT.AC_4ESO Antonio Box (Au_4ESOB)	EF_4ESO Jesus Morillas (GIMNASIO)	ING_4ESO Helia Bas (Au_4ESOA) FRA_4ESO Javier Lozano (DEP_FRA) ING_4ESO Nuria Ferrus (INFO_1)	FQ_4ESO Pascual Jover (Au_4ESOA) FQ_4ESO David Botella (LAB_FISICA)	EF_4ESO Jesus Morillas (GIMNASIO)
12:00 12:55	ING_4ESO Helia Bas (Au_4ESOA) ING_4ESO Nuria Ferrus (Au_Des_1)	REL_4ESO Socorro (Au_4ESOA) VE_4ESO	FRA2_4ESO Javier Lozano (Au_4ESOA) FIL_4ESO Marin (Au_4ESOB) ING2_4ESO Nuria Ferrus (DEP_ING)	ING_4ESO Helia Bas (Au_4ESOA) ING_4ESO Nuria Ferrus (Au_Des_1)	MAT.AC_4ESO Milagros (Au_4ESOA) MAT.AC_4ESO
12:55 13:50	FRA2_4ESO Javier Lozano (Au_4ESOA) FIL_4ESO Marin (Au_4ESOB) ING2_4ESO Nuria Ferrus (DEP_ING) TIC_4ESO Milagros (INFO_1) MUS_4ESO Marcos Aguilar (MUS_1)	MAT.AC_4ESO Milagros (Au_4ESOA) MAT.AC_4ESO Antonio Box (Au_4ESOB)	GH_4ESO Pascual Gil (Au_4ESOA) GH_4ESO Vicente P. (Au_4ESOB)	CCO_4ESO Helia Bas (Au_4ESOA) CCO_4ESO Eva Menargues (Au_Des_1) CCI_4ESOA/B/C Pascual Jover (Au_PLAS_1) EPV_4ESOA/B/C Alberto Rey (Au_PLAS_2) TEC_4ESO Luis A., Puerta (INFO_1)	FQ_4ESO Pascual Jover (Au_4ESOA)
recreo					
14:10 15:05		GH_4ESO Pascual Gil (Au_4ESOA) GH_4ESO Vicente P. (Au_4ESOB)		TUT_4ESO Pascual Jover (Au_4ESOA)	

71	Profesores	Materia
1	Aguado Vallejo, María José (Majo)	VALORES ÉTICOS (VE 4ESO)
3	Aguilar Ruiz, Marcos (Marcos Aguilar)	MÚSICA (MUS 4ESO)
1	Aliaga Martínez, Socorro (Socorro)	RELIGIÓN (REL 4ESO)
3	Bas De Los Reyes, Helia (Helia Bas)	Lengua Extran (CCO 4ESO)
3	"	INGLÉS PRIMERA LENGUA EXTRANJERA (ING 4ESO)
1	Botella Hurtado, David (David Botella)	Física y Química (FQ 4ESO)
4	Box Cartagena, Antonio (Antonio Box)	Matemáticas Académicas (MAT.AC 4ESO)
3	Carmona Pineda, Carmen (Carmen Carmona)	BIOLOGÍA Y GEOLOGÍA (BG 4ESO)
4	Ferrández Belmonte, Milagros (Milagros)	Matemáticas Académicas (MAT.AC 4ESO)
3	"	Comunicación (TIC 4ESO)
3	Ferrús Audivert, Nuria (Nuria Ferrús)	INGLÉS PRIMERA LENGUA EXTRANJERA (ING 4ESO)
3	"	INGLÉS SEGUNDA LENGUA EXTRANJERA (ING2 4ESO)
3	Gil Gutiérrez, Pascual (Pascual Gil)	GEOGRAFÍA E HISTORIA (GH 4ESO)
3	Jover Lledó, Pascual (Pascual Jover)	CULTURA CIENTÍFICA (CCI 4ESOA/B/C)
3	"	Física y Química (FQ 4ESO)
1	"	Tutoría 4ESO (TUT 4ESO)
3	Lledó Manchón, Lucrecia (Lucrecia)	Lengua Castellana y Literatura (LCL 4ESO)
3	Lozano Hernández, Javier (Javier Lozano)	FRANCÉS PRIMERA LENGUA EXTRANJERA (FRA 4ESO)
3	"	FRANCÉS SEGUNDA LENGUA EXTRANJERA (FRA2 4ESO)
3	Marín Coloma, José (Marín)	Filosofía (FIL 4ESO)
3	Menargues Muries, Eva (Eva Menargues)	Lengua Extran (CCO 4ESO)
2	Morillas Guerrero, Jesús (Jesús Morillas)	Educación física (EF 4ESO)
3	Palencia Igual, Vicente (Vicente P.)	GEOGRAFÍA E HISTORIA (GH 4ESO)
3	Puerta Nieto, Luis Alberto (Luis A., Puerta)	TECNOLOGÍA (TEC 4ESO)
3	Rey Estrada, Alberto (Alberto Rey)	(EPV 4ESOA/B/C)
3	Serna Candela, Victoria (Victoria Serna)	VALENCIANO: LENGUA Y LITERATURA (VLL 4ESO)

4ESOB

/~\	Lunes	Martes	Miércoles	Jueves	Viernes
8:00 8:55	VLL 4ESO Majo (Au 4ESOB)	LCL 4ESO Lucrecia (Au 4ESOB)	ECO 4ESO Manolo Ramón (Au 4ESOB)	LAT 4ESOB Samuel (Au 4ESOB)	ECO 4ESO Manolo Ramón (Au 4ESOB)
8:55 9:50	LAT 4ESOB Samuel (Au_4ESOB)	ECO 4ESO Manolo Ramón (Au_4ESOB)	CCO 4ESO Helia Bas (Au 4ESOA) CCL 4ESOB Amparo (Au 4ESOB) CCO 4ESO Eva Menargues (Au Des 2) CCI 4ESOA/B/C Pascual Jover (Au PLAS 1) EPV 4ESOA/B/C Alberto Rey (Au_PLAS 2)	EF 4ESO Juanpe Miralles (EF_2)	FRA2 4ESO Javier Lozano (Au 4ESOA) FIL 4ESO Marin (Au 4ESOB) ING2 4ESO Nuria Ferrus (DEP ING) TIC 4ESO Milagros (INFO 1) TIC 4ESO Celia Puche (INFO 2) MUS 4ESO Marcos Aguilar (MUS 1)
9:50 10:45	CCO 4ESO Helia Bas (Au 4ESOA) CCL 4ESOB Amparo (Au 4ESOB) CCO 4ESO Eva Menargues (Au Des 3) CCI 4ESOA/B/C Pascual Jover (Au PLAS 1) EPV 4ESOA/B/C Alberto Rey (Au_PLAS 2)	VLL 4ESO Majo (Au_4ESOB)	LAT 4ESOB Samuel (Au_4ESOB)	MAT.AC 4ESO Milagros (Au 4ESOA) MAT.AC 4ESO Antonio Box (Au_4ESOB)	GH 4ESO Pascual Gil (Au 4ESOA) GH 4ESO Vicente P. (Au_4ESOB)
recreo					
11:05 12:00	MAT.AC 4ESO Milagros (Au 4ESOA) MAT.AC 4ESO Antonio Box (Au_4ESOB)	EF 4ESO Juanpe Miralles (EF_2)	ING 4ESO Rosario (Au 1ESOF) ING 4ESO Pepe Martinez (Au 4ESOB) FRA 4ESO Javier Lozano (DEP FRA)	LCL 4ESO Lucrecia (Au_4ESOB)	LCL 4ESO Lucrecia (Au_4ESOB)
12:00 12:55	ING 4ESO Pepe Martinez (Au 4ESOB) ING 4ESO Rosario (Au Des 2) FRA 4ESO Javier Lozano (Au_Des_4)	REL 4ESO M ^a Carmen Rojas (Au 4ESOB) VE 4ESO Majo (Au_Des_2)	FRA2 4ESO Javier Lozano (Au 4ESOA) FIL 4ESO Marin (Au 4ESOB) ING2 4ESO Nuria Ferrus (DEP ING) TIC 4ESO Milagros (INFO 1) TIC 4ESO Celia Puche (INFO 2) MUS 4ESO Marcos Aguilar (MUS 1)	ING 4ESO Pepe Martinez (Au 4ESOB) ING 4ESO Rosario (Au Des 2) FRA 4ESO Javier Lozano (Au_Des_4)	MAT.AC 4ESO Milagros (Au 4ESOA) MAT.AC 4ESO Antonio Box (Au_4ESOB)
12:55 13:50	FRA2 4ESO Javier Lozano (Au 4ESOA) FIL 4ESO Marin (Au 4ESOB) ING2 4ESO Nuria Ferrus (DEP ING) TIC 4ESO Milagros (INFO 1) TIC 4ESO Celia Puche (INFO 2) MUS 4ESO Marcos Aguilar (MUS 1)	MAT.AC 4ESO Milagros (Au 4ESOA) MAT.AC 4ESO Antonio Box (Au_4ESOB)	GH 4ESO Pascual Gil (Au 4ESOA) GH 4ESO Vicente P. (Au_4ESOB)	CCO 4ESO Helia Bas (Au 4ESOA) CCL 4ESOB Amparo (Au 4ESOB) CCO 4ESO Eva Menargues (Au Des 1) CCI 4ESOA/B/C Pascual Jover (Au PLAS 1) EPV 4ESOA/B/C Alberto Rey (Au_PLAS 2)	TUT 4ESO Majo (Au_4ESOB)
recreo					
14:10 15:05		GH 4ESO Pascual Gil (Au 4ESOA) GH 4ESO Vicente P. (Au 4ESOB)		VLL 4ESO Majo (Au_4ESOB)	

3	Aguado Vallejo, María José (Majo)	VALENCIANO: LENGUA Y LITERATURA (VLL_4ESO)
1	"	VALORES ÉTICOS (VE_4ESO)
1	"	Tutoría 4ESO (TUT_4ESO)
3	Aguilar Ruiz, Marcos (Marcos Aguilar)	MUSICA (MUS_4ESO)
3	Bas De Los Reyes, Helia (Helia Bas)	Lengua Extran (CCO_4ESO)
3	Bertomeu Gómez, Rosario (Rosario)	INGLÉS PRIMERA LENGUA EXTRANJERA (ING_4ESO)
4	Box Cartagena, Antonio (Antonio Box)	Matemáticas Académicas (MAT.AC_4ESO)
4	Ferrández Belmonte, Milagros (Milagros)	Matemáticas Académicas (MAT.AC_4ESO)
3	"	Comunicación (TIC_4ESO)
3	Ferrús Audivert, Nuria (Nuria Ferrús)	INGLÉS SEGUNDA LENGUA EXTRANJERA (ING2_4ESO)
3	Gil Gutiérrez, Pascual (Pascual Gil)	GEOGRAFIA E HISTORIA (GH_4ESO)
3	Jara Miñano, Samuel (Samuel)	LATIN (LAT_4ESOB)
3	Jover Lledó, Pascual (Pascual Jover)	CULTURA CIENTÍFICA (CCI_4ESOA/B/C)
3	Lledó Manchón, Lucrecia (Lucrecia)	Lengua Castellana y Literatura (LCL_4ESO)
3	Lozano Hernández, Javier (Javier Lozano)	FRANCÉS PRIMERA LENGUA EXTRANJERA (FRA_4ESO)
3	"	FRANCÉS SEGUNDA LENGUA EXTRANJERA (FRA2_4ESO)
3	Marín Coloma, José (Marín)	Filosofía (FIL_4ESO)
3	Martínez Blasco, José (Pepe Martínez)	INGLÉS PRIMERA LENGUA EXTRANJERA (ING_4ESO)
3	Menargues Muries, Eva (Eva Menargues)	Lengua Extran (CCO_4ESO)
2	Miralles Martínez, Juan Pedro (Juanpe Miralles)	Educación física (EF_4ESO)
3	Palencia Igual, Vicente (Vicente P.)	GEOGRAFIA E HISTORIA (GH_4ESO)
3	Puche Martínez, Celia (Celia Puche)	Comunicación (TIC_4ESO)
3	Ramón Cayuelas, Manuel (Manolo Ramón)	Economía (ECO_4ESO)
3	Rey Estrada, Alberto (Alberto Rey)	(EPV_4ESOA/B/C)
3	Riquelme Ferrández, Amparo (Amparo)	CULTURA CLÁSICA (CCL_4ESOB)
1	Rojas Martínez, M ^a Carmen (M ^a Carmen Rojas)	RELIGIÓN (REL_4ESO)

4ESOC

/~\	Lunes	Martes	Miércoles	Jueves	Viernes
8:00 8:55	FQ 4ESO Domingo Berná (Au_PLAS 1)	EF 4ESO Jesús Morillas (EF 1)	FQ 4ESO Domingo Berná (Au_PLAS 1)	EF 4ESO Jesús Morillas (EF 1)	GH 4ESO Pascual Gil (Au_PLAS 1)
8:55 9:50	BG 4ESO Carmen Carmona (Au_PLAS 1)	BG 4ESO Carmen Carmona (Au_PLAS 1)	CCO 4ESO Helia Bas (Au_4ESOA) CCO 4ESO Eva Menargues (Au_Des 2) CCI 4ESOA/B/C Pascual Jover (Au_PLAS 1) EPV 4ESOA/B/C Alberto Rey (Au_PLAS 2) TEC 4ESO Luis A., Puerta (TECNO_2)	FQ 4ESO Domingo Berná (Au_PLAS 1) FQ 4ESO David Botella (LAB_FISICA)	FRA2 4ESO Javier Lozano (Au_4ESOA) FIL 4ESO Marín (Au_4ESOB) TIC 4ESO José Manuel Aguilar (Infocole) MUS 4ESO Marcos Aguilar (MUS_1)
9:50 10:45	CCO 4ESO Helia Bas (Au_4ESOA) CCO 4ESO Eva Menargues (Au_Des 3) CCI 4ESOA/B/C Pascual Jover (Au_PLAS 1) EPV 4ESOA/B/C Alberto Rey (Au_PLAS 2) TEC 4ESO Luis A., Puerta (TECNO_2)	MAT.AC 4ESO Jorge Robles (Au_Des 3) MAT.AC 4ESO Antonio Box (Au_PLAS 1)	GH 4ESO Pascual Gil (Au_PLAS 1)	LCL 4ESO Mar Herrero (Au_PLAS 1)	MAT.AC 4ESO Jorge Robles (Au_Des 1) MAT.AC 4ESO Antonio Box (Au_PLAS 1)
recreo					
11:05 12:00	ING 4ESO Nuria Ferrús (Au_Des 3) ING 4ESO Helia Bas (Au_PLAS 1)	GH 4ESO Pascual Gil (Au_PLAS 1)	REL 4ESO Socorro (Au_PLAS 1)	MAT.AC 4ESO Jorge Robles (Au_Des 1) MAT.AC 4ESO Antonio Box (Au_PLAS 1)	BG 4ESO Carmen Carmona (Au_PLAS 1)
12:00 12:55	LCL 4ESO Mar Herrero (Au_PLAS 1)	LCL 4ESO Mar Herrero (Au_PLAS 1)	FRA2 4ESO Javier Lozano (Au_4ESOA) FIL 4ESO Marín (Au_4ESOB) TIC 4ESO José Manuel Aguilar (Infocole) MUS 4ESO Marcos Aguilar (MUS_1)	VLL 4ESO Aida (Au_PLAS 1)	ING 4ESO Nuria Ferrús (Au_Des 2) ING 4ESO Helia Bas (Au_PLAS 1)
12:55 13:50	FRA2_4ESO Javier Lozano (Au_4ESOA) FIL_4ESO Marín (Au_4ESOB) TIC_4ESO José Manuel Aguilar (Infocole) MUS_4ESO Marcos Aguilar (MUS_1)	VLL_4ESO Aida (Au_PLAS 1)	MAT.AC_4ESO Jorge Robles (Au_Des_1) MAT.AC_4ESO Antonio Box (Au_PLAS 1)	CCO_4ESO Helia Bas (Au_4ESOA) CCO_4ESO Eva Menargues (Au_Des_1) CCI_4ESOA/B/C Pascual Jover (Au_PLAS 1) EPV_4ESOA/B/C Alberto Rey (Au_PLAS 2) TEC_4ESO Luis A., Puerta (INFO_1)	VLL_4ESO Aida (Au_PLAS 1)
recreo					
14:10 15:05		ING_4ESO Nuria Ferrús (Au_Des_2) ING_4ESO Helia Bas (Au_PLAS 1)		TUT_4ESO Jorge Robles (Au_PLAS 1)	

61	Profesores	Materia
3	Aguilar Níguez, José Manuel (José Manuel Aguilar)	Comunicación (TIC 4ESO)
3	Aguilar Ruiz, Marcos (Marcos Aguilar)	MÚSICA (MUS 4ESO)
1	Aliaga Martínez, Socorro (Socorro)	RELIGIÓN (REL 4ESO)
3	Bas De Los Reyes, Helia (Helia Bas)	Lengua Extran (CCO 4ESO)
3	"	INGLÉS PRIMERA LENGUA EXTRANJERA (ING 4ESO)
3	Berná Pérez, Domingo (Domingo Berná)	Física y Química (FQ 4ESO)
1	Botella Hurtado, David (David Botella)	Física y Química (FQ 4ESO)
4	Box Cartagena, Antonio (Antonio Box)	Matemáticas Académicas (MAT.AC 4ESO)
3	Cano Cortés, Aida (Aida)	VALENCIANO: LENGUA Y LITERATURA (VLL 4ESO)
3	Carmona Pineda, Carmen (Carmen Carmona)	BIOLOGÍA Y GEOLOGÍA (BG 4ESO)
3	Ferrús Audivert, Nuria (Nuria Ferrús)	INGLÉS PRIMERA LENGUA EXTRANJERA (ING 4ESO)
3	Gil Gutiérrez, Pascual (Pascual Gil)	GEOGRAFÍA E HISTORIA (GH 4ESO)
3	Herrero Moreno, M ^a del Mar (Mar Herrero)	Lengua Castellana y Literatura (LCL 4ESO)
3	Jover Lledó, Pascual (Pascual Jover)	CULTURA CIENTÍFICA (CCI 4ESOA/B/C)
3	Lozano Hernández, Javier (Javier Lozano)	FRANCÉS SEGUNDA LENGUA EXTRANJERA (FRA2 4ESO)
3	Marín Coloma, José (Marín)	Filosofía (FIL 4ESO)
3	Menargues Muries, Eva (Eva Menargues)	Lengua Extran (CCO 4ESO)
2	Morillas Guerrero, Jesús (Jesús Morillas)	Educación física (EF 4ESO)
3	Puerta Nieto, Luis Alberto (Luis A., Puerta)	TECNOLOGÍA (TEC 4ESO)
3	Rey Estrada, Alberto (Alberto Rey)	(EPV 4ESOA/B/C)
4	Robles Nortes, Jorge Luis (Jorge Robles)	Matemáticas Académicas (MAT.AC 4ESO)
1	"	Tutoría 4ESO (TUT 4ESO)

4ESOD					
/~\	Lunes	Martes	Miércoles	Jueves	Viernes
8:00 8:55	IAEE_4ESO Manolo Ramón (Au_4ESOD)	IAEE_4ESO Manolo Ramón (Au_4ESOD)	ING_4ESO Rosario (Au_4ESOD)	TEC_4ESO M ^a Ángeles (TECNO_1)	ING_4ESO Rosario (Au_4ESOD)
8:55 9:50	LCL_4ESO Tabatha (Au_4ESOD)	LCL_4ESO Tabatha (Au_4ESOD)	REL_4ESO M ^a Carmen Rojas (Au_4ESOD) VE_4ESOD/PR4 Majo (Au_PR4)	GH_4ESO Pascual Gil (Au_4ESOD)	FRA2_4ESO Javier Lozano (Au_4ESOA) FIL_4ESO Marín (Au_4ESOB) TIC_4ESO Celia Puche (INFO_2) MUS_4ESO Marcos Aguilar (MUS_1)
9:50 10:45	ING_4ESO Rosario (Au_4ESOD)	GH_4ESO Pascual Gil (Au_4ESOD)	MAT.APL_4ESO Antonio Box (Au_4ESOD)	IAEE_4ESO Manolo Ramón (Au_4ESOD)	CAAP_4ESO (Au_4ESOD)
recreo					
11:05 12:00	TEC_4ESO M ^a Ángeles (INFO_1)	VLL_4ESO Victoria Serna (Au_4ESOD)	VLL_4ESO Victoria Serna (Au_4ESOD)	TUT_4ESO Victoria Serna (Au_4ESOD)	VLL_4ESO Victoria Serna (Au_4ESOD)
12:00 12:55	CAAP_4ESO Manuel A. Salinas (Au_4ESOD)	EF_4ESO Juanpe Miralles (EF_1)	FRA2_4ESO Javier Lozano (Au_4ESOA) FIL_4ESO Marín (Au_4ESOB) TIC_4ESO Celia Puche (INFO_2) MUS_4ESO Marcos Aguilar (MUS_1)	MAT.APL_4ESO Antonio Box (Au_4ESOD)	GH_4ESO Pascual Gil (Au_4ESOD)
12:55 13:50	FRA2_4ESO Javier Lozano (Au_4ESOA) FIL_4ESO Marín (Au_4ESOB) TIC_4ESO Celia Puche (INFO_2) MUS_4ESO Marcos Aguilar (MUS_1)	TEC_4ESO M ^a Ángeles (TECNO_1)	CAAP_4ESO Manuel A. Salinas (Au_4ESOD)	EF_4ESO Juanpe Miralles (EF_1)	MAT.APL_4ESO Antonio Box (Au_4ESOD)
recreo					
14:10 15:05		MAT.APL_4ESO Antonio Box (Au_4ESOD)		LCL_4ESO Tabatha (Au_4ESOD)	

42	Profesores	Materia
1	Aguado Vallejo, María José (Majo)	VALORES ETICOS (VE_4ESOD/PR4)
3	Aguilar Ruiz, Marcos (Marcos Aguilar)	MUSICA (MUS_4ESO)
3	Bertomeu Gómez, Rosario (Rosario)	INGLES PRIMERA LENGUA EXTRANJERA (ING_4ESO)
4	Box Cartagena, Antonio (Antonio Box)	Matemáticas Profesionales (MAT.APL_4ESO)
3	García Manotas, M ^a Angeles (M ^a Angeles)	TECNOLOGÍA (TEC_4ESO)
3	Gil Gutiérrez, Pascual (Pascual Gil)	GEOGRAFIA E HISTORIA (GH_4ESO)
3	Lozano Hernández, Javier (Javier Lozano)	FRANCÉS SEGUNDA LENGUA EXTRANJERA (FRA2_4ESO)
3	Marín Coloma, José (Marín)	Filosofía (FIL_4ESO)
2	Miralles Martínez, Juan Pedro (Juanpe Miralles)	Educación física (EF_4ESO)
3	Puche Martínez, Celia (Celia Puche)	Comunicación (TIC_4ESO)
3	Ramón Cayuelas, Manuel (Manolo Ramón)	empesari (IAEE_4ESO)
1	Rojas Martínez, M ^a Carmen (M ^a Carmen Rojas)	RELIGIÓN (REL_4ESO)
3	Salinas García, Manuel Antonio (Manuel A. Salinas)	CIENCIAS APLICADAS A LA ACTIVIDAD PROFESIONAL (CAAP_4ESO)
3	Serna Candela, Victoria (Victoria Serna)	VALENCIANO: LENGUA Y LITERATURA (VLL_4ESO)
1	"	Tutoría 4ESO (TUT_4ESO)
3	Tojaka Domenech, Tabatha (Tabatha)	Lengua Castellana y Literatura (LCL_4ESO)

PR4 D					
/~\	Lunes	Martes	Miércoles	Jueves	Viernes
8:00 8:55	IAEE_PR4 Graciela (INFO 2)	VLL_PR4 Joaquín López (Au PR4)	LCL_PR4 Joaquín López (Au PR4)	TEC 4ESO Mª Ángeles (TECNO 1)	LCL_PR4 Joaquín López (INFO 1)
8:55 9:50	MAT.APL_PR4 Domingo Berná (Au_PR4)	GH_PR4 Joaquín López (Au_PR4)	REL_4ESO MªCarmen Rojas (Au 4ESOD) VE_4ESOD/PR4 Majo (Au_PR4)	EF 4ESO Jesús Morillas (EF_1)	FIL 4ESO Marín (Au 4ESOB) TIC 4ESO Celiá Puche (INFO 2) MUS 4ESO Marcos Aguilar (MUS 1)
9:50 10:45	VLL_PR4 Joaquín López (Au PR4)	EF 4ESO Jesús Morillas (EF 1)	MAT.APL_PR4 Domingo Berná (Au PR4)	VLL_PR4 Joaquín López (Au PR4)	MAT.APL_PR4 Domingo Berná (Au PR4)
recreo					
11:05 12:00	TEC 4ESO Mª Ángeles (INFO 1)	CAAP_PR4 Domingo Berná (Au PR4)	CAAP_PR4 Domingo Berná (Au PR4)	TUT 4ESO Victoria Serna (Au 4ESOD)	GH_PR4 Joaquín López (Au PR4)
12:00 12:55	LCL_PR4 Joaquín López (Au_PR4)	TUT_PR4 Joaquín López (Au_PR4)	FIL 4ESO Marín (Au 4ESOB) TIC 4ESO Celiá Puche (INFO 2) MUS 4ESO Marcos Aguilar (MUS 1)	GH_PR4 Joaquín López (Au_PR4)	CAAP_PR4 Domingo Berná (Au_PR4)
12:55 13:50	FIL 4ESO Marín (Au 4ESOB) TIC 4ESO Celiá Puche (INFO 2) MUS 4ESO Marcos Aguilar (MUS 1)	TEC 4ESO Mª Ángeles (TECNO_1)	ING_PR4 Sole (Au_PR4)	MAT.APL_PR4 Domingo Berná (Au_PR4)	ING_PR4 Sole (Au_PR4)
recreo					
14:10 15:05		IAEE_PR4 Graciela (INFO 2)		IAEE_PR4 Graciela (INFO 2)	

39	Profesores	Materia
1	Aguado Vallejo, María José (Majo)	VALORES ETICOS (VE 4ESOD/PR4)
3	Aguilar Ruiz, Marcos (Marcos Aguilar)	MÚSICA (MUS 4ESO)
2	Asensio Fuentes, Soledad Gema (Sole)	INGLÉS PRIMERA LENGUA EXTRANJERA (ING PR4)
4	Berná Pérez, Domingo (Domingo Berná)	Matemáticas Profesionales (MAT.APL PR4)
3	"	CIENCIAS APLICADAS A LA ACTIVIDAD PROFESIONAL (CAAP PR4)
3	Fullana Avellá, Graciela (Graciela)	empresari (IAEE PR4)
3	García Manotas, Mª Angeles (Mª Ángeles)	TECNOLOGÍA (TEC 4ESO)
3	López Cayuelas, Joaquín (Joaquín López)	VALENCIANO: LENGUA Y LITERATURA (VLL PR4)
3	"	Lengua Castellana y Literatura (LCL PR4)
3	"	GEOGRAFÍA E HISTORIA (GH PR4)
1	"	Tutoría PR4 (TUT PR4)
3	Marín Coloma, José (Marín)	Filosofía (FIL 4ESO)
2	Morillas Guerrero, Jesús (Jesús Morillas)	Educación física (EF 4ESO)
3	Puche Martínez, Celia (Celia Puche)	Comunicación (TIC 4ESO)
1	Rojas Martínez, Mª Carmen (MªCarmen Rojas)	RELIGION (REL 4ESO)
1	Serna Candela, Victoria (Victoria Serna)	Tutoría 4ESO (TUT 4ESO)

Horario de EXIT 2021-2022

Aulas asignadas

		Lunes	Martes	Miércoles	Jueves	Viernes
1ESO	7ºh		María BG (Au_1ESOE)		Vicente MAT (Au_1ESOC)	Majo VAL (Au_1ESOA)

		Lunes	Martes	Miércoles	Jueves	Viernes
2ESO	7ºh	María LCL (Au_2ESOA)	Majo VAL (Au_1ESOA)		Manuel FQ (Au_2ESOB)	
		Nuria ING (Au_2ESOB)	Vicente MAT (Au_2ESOA)			

		Lunes	Martes	Miércoles	Jueves	Viernes
3ESO	7ºh	María G. MAT (Au_1ESOF)				Nuria ING (Au_2ESOA)
		Pascual FQ (Au_1ESOA)				

		Lunes	Martes	Miércoles	Jueves	Viernes
4ESO	7ºh	Manuel FQ (Au_2ESOD)				María G. MAT (Au_1ESOF)
		José A. LCL (Au_2ESOC)				

		Lunes	Martes	Miércoles	Jueves	Viernes
ESPAÑOL	7ºh	Inma LEN (Au_1ESOC)	Inma LEN (Au_1ESOC)			Inma LEN (Au_1ESOC)

Profesor/a	Departamento	Asignatura	H. Asignadas
Inmaculada Garro Sánchez	Lengua	Esp_Extra	3
José Antonio Pérez Pastor	Lengua	LEN_1EXIT	1
María Segovia de Sosa	Biología/Geología	BIO_1EXIT	1
María José Aguado Vallejo	Valenciano	VAL_1EXIT	1
María José Aguado Vallejo	Valenciano	VAL_2EXIT	1
	Matemáticas	MAT_1EXIT	1
Vicente Chilar Martínez	Matemáticas	MAT_2EXIT	1
María Soler Cerdán	Lengua	LEN_2EXIT	1
Manuel A. Salinas García	Física/Química	FQ_2EXIT	1
Nuria Ferrús Audivert	Inglés	ING_1EXIT	1
	Inglés	ING_2EXIT	1
María Gala López Aracil	Matemáticas	MAT_3EXIT	1
María Gala López Aracil	Matemáticas	MAT_4EXIT	1
Pascual J. Jover Lledó	Física/Química	FQ_3EXIT	1
Manuel A. Salinas García	Física/Química	FQ_4EXIT	1

17

1BACA					
/~\	Lunes	Martes	Miércoles	Jueves	Viernes
8:00 8:55	MAT_1BACA Jorge Robles (Au_1BACA)	MAT_1BACA Jorge Robles (Au_1BACA)		FQ_1BACA David Botella (Au_1BACA)	FQ_1BACA David Botella (Au_1BACA)
8:55 9:50	FQ_1BACA David Botella (Au_1BACA)	TUT_1BACA Blanca Pardo (Au_1BACA)	FQ_1BACA David Botella (Au_1BACA)	FIL_1BACA Joaquín López (Au_1BACA)	MAT_1BACA Jorge Robles (Au_1BACA)
9:50 10:45	LCL_1BACA Blanca Pardo (Au_1BACA)	FIL_1BACA Joaquín López (Au_1BACA)	EF_1BACA Jesús Morillas (EF_1)	LCL_1BACA Blanca Pardo (Au_1BACA)	ING2_1BACA/HB Helia Bas (Au_1BACA) DA_1BACH Alberto Rey (Au_PLAS 2) TIC_1BACA/HB Milagros (INFO_1) LPM_1BACH Marcos Aguilar (MUS_1)
	recreo				
11:05 12:00	BG_1BACA M ^a Carmen Amat (Au_1BACA)	ING_1BACA Helia Bas (Au_1BACA) FRA_1BACA/HB M ^a Carmen Val (Au_Des_2)	BG_1BACA M ^a Carmen Amat (Au_1BACA)	ING2_1BACA/HB Helia Bas (Au_1BACA) DA_1BACH Alberto Rey (Au_PLAS 2) TIC_1BACA/HB Milagros (INFO_1) LPM_1BACH Marcos Aguilar (MUS_1)	ING_1BACA Helia Bas (Au_1BACA) FRA_1BACA/HB M ^a Carmen Val (Au_Des_2)
12:00 12:55	REL_1BACA/HB M ^a Carmen Rojas (Au_1BAHB) CCI_1BACA/HB Domingo Berná (LAB_FÍSICA) TI_1BACA/HB Luis A., Puerta (TECNO_2)	ING2_1BACA/HB Helia Bas (Au_1BACA) DA_1BACH Alberto Rey (Au_PLAS 2) TIC_1BACA/HB Milagros (INFO_1) LPM_1BACH Marcos Aguilar (MUS_2)	ING_1BACA Helia Bas (Au_1BACA) FRA_1BACA/HB M ^a Carmen Val (Au_Des_2)	REL_1BACA/HB M ^a Carmen Rojas (Au_1BAHB) CCI_1BACA/HB Domingo Berná (DEP_FQ) TI_1BACA/HB Luis A., Puerta (TECNO_2)	FIL_1BACA Joaquín López (Au_1BACA)
12:55 13:50	EF_1BACA Jesús Morillas (EF_1)	REL_1BACA/HB M ^a Carmen Rojas (Au_1BAHB) CCI_1BACA/HB Domingo Berná (DEP_FQ) TI_1BACA/HB Luis A., Puerta (INFO_1)	VLL_1BACA Aida (Au_1BACA)	MAT_1BACA Jorge Robles (Au_1BACA)	LCL_1BACA Blanca Pardo (Au_1BACA)
	recreo				
14:10 15:05	VLL_1BACA Aida (Au_1BACA)	BG_1BACA M ^a Carmen Amat (Au_1BACA)		VLL_1BACA Aida (Au_1BACA)	BG_1BACA M ^a Carmen Amat (Au_1BACA)

51	Profesores	Materia
3	Aguilar Ruiz, Marcos (Marcos Aguilar)	LENG. Y PRACT MUSICAL1BAC (LPM_1BACH)
4	Amat Pamies, M ^a Carmen (M ^a Carmen Amat)	BIOLOGÍA Y GEOLOGÍA-1BACHILLERATO CIENCIAS (BG_1BACA)
3	Bas De Los Reyes, Helia (Helia Bas)	INGLÉS PRIMERA LENGUA EXTRANJERA-1BACH CIENCIAS (ING_1BACA)
3	"	INGLÉS SEGUNDA LENGUA EXTRANJERA-1BACH CIENCIAS (ING2_1BACA/HB)
3	Berná Pérez, Domingo (Domingo Berná)	CULTURA CIENTIFICA (CCI_1BACA/HB)
4	Botella Hurtado, David (David Botella)	Física y química (FQ_1BACA)
3	Cano Cortés, Aida (Aida)	VALENCIANO: LENGUA Y LITERATURA-1BACH CIENCIAS (VLL_1BACA)
3	Ferrández Belmonte, Milagros (Milagros)	Comunicación I- (TIC_1BACA/HB)
3	López Cayuelas, Joaquín (Joaquín López)	Filosofía (FIL_1BACA)
2	Morillas Guerrero, Jesús (Jesús Morillas)	Educación Física-BAC-PRIMERO BACH CIENCIAS (EF_1BACA)
3	Pardo Espejo, Blanca (Blanca Pardo)	LENGUA CASTELLANA Y LITERATURA 1 BACH CIENCIAS (LCL_1BACA)
1	"	Tutoría 1BAC (TUT_1BACA)
3	Puerta Nieto, Luis Alberto (Luis A., Puerta)	TECNOLOGÍA INDUSTRIAL 1 BACHILLERATO (TI_1BACA/HB)
3	Rey Estrada, Alberto (Alberto Rey)	DIBUJO ARTITICO-1BAC (DA_1BACH)
4	Robles Nortes, Jorge Luis (Jorge Robles)	Matemáticas I CIENCIAS (MAT_1BACA)
3	Rojas Martínez, M ^a Carmen (M ^a Carmen Rojas)	RELIGIÓN 1 BACHILLERATO (REL_1BACA/HB)
3	Valverde Veracruz, M ^a Carmen (M ^a Carmen Val)	FRANCÉS PRIMERA LENGUA EXTRANJERA-1BACHILLERATO (FRA_1BACA/HB)

1BAHA					
/~\	Lunes	Martes	Miércoles	Jueves	Viernes
8:00 8:55	ING_1BAHA Sole (Au_1BAHA)	HMC_1BAHA Carmen Amat (Au_1BAHA)	HMC_1BAHA Carmen Amat (Au_1BAHA)	FIL_1BAHA Joaquín López (Au_1BAHA)	ING_1BAHA Sole (Au_1BAHA)
8:55 9:50	ECO_1BAHA Graciela (Au_1BAHA)	MAT_1BAHA Manuel Álvarez (Au_1BAHA)	EF_1BAHA Jesús Morillas (GIMNASIO)	MAT_1BAHA Manuel Álvarez (Au_1BAHA)	VLL_1BAHA David Martínez (Au_1BAHA)
9:50 10:45	EF_1BAHA Jesús Morillas (GIMNASIO)	LCL_1BAHA Blanca Pardo (Au_1BAHA)	FIL_1BAHA Joaquín López (Au_1BAHA)	ECO_1BAHA Graciela (Au_1BAHA)	DA_1BACH Alberto Rey (Au_PLAS 2) TIC_1BAHA/B Celia Puche (INFO 2) LPM_1BACH Marcos Aguilar (MUS 1)
recreo					
11:05 12:00	FIL_1BAHA Joaquín López (Au_1BAHA)	ECO_1BAHA Graciela (Au_1BAHA)	TUT_1BAHA Graciela (Au_1BAHA)	DA_1BACH Alberto Rey (Au_PLAS 2) TIC_1BAHA/B Celia Puche (INFO 2) LPM_1BACH Marcos Aguilar (MUS 1)	MAT_1BAHA Manuel Álvarez (Au_1BAHA)
12:00 12:55	REL_1BAHA/B Socorro (Au_1BAHA)	DA_1BACH Alberto Rey (Au_PLAS 2) TIC_1BAHA/B Celia Puche (INFO 2) LPM_1BACH Marcos Aguilar (MUS 2)	LCL_1BAHA Blanca Pardo (Au_1BAHA)	REL_1BAHA/B Socorro (Au_3ESOA)	LCL_1BAHA Blanca Pardo (Au_1BAHA)
12:55 13:50	HMC_1BAHA Carmen Amat (Au_1BAHA)	REL_1BAHA/B Socorro (Au_1BAHA)	MAT_1BAHA Manuel Álvarez (Au_1BAHA)	VLL_1BAHA David Martínez (Au_1BAHA)	HMC_1BAHA Carmen Amat (Au_1BAHA)
recreo					
14:10 15:05	VLL_1BAHA David Martínez (Au_1BAHA)	ING_1BAHA Sole (Au_1BAHA)			ECO_1BAHA Graciela (Au_1BAHA)

39	Profesores	Materia
3	Aguilar Ruiz, Marcos (Marcos Aguilar)	LENG. Y PRACT MUSICAL1BAC (LPM_1BACH)
3	Aliaga Martínez, Socorro (Socorro)	RELIGIÓN 1 BACHILLERATO (REL_1BAHA/B)
4	Álvarez Maciá, Manuel (Manuel Álvarez)	Matemáticas aplicadas a las CCSS I-BAC-PRIMERO BAC (MAT_1BAHA)
4	Amat Pérez, Carmen (Carmen Amat)	HISTORIA DEL MUNDO CONTEMPORÁNEO CIENCIAS SOCIALES (HMC_1BAHA)
3	Asensio Fuentes, Soledad Gema (Sole)	INGLES PRIMERA LENGUA EXTRANJERA-1BACHILLERATO CS (ING_1BAHA)
4	Fullana Avellá, Graciela (Graciela)	Economía (ECO_1BAHA)
1	"	Tutoría 1BAH (TUT_1BAHA)
3	López Cayuelas, Joaquín (Joaquín López)	Filosofía (FIL_1BAHA)
3	Martínez Asencio, David (David Martínez)	VALENCIANO: LENGUA Y LITERATURA-1BACHILLERATO CS (VLL_1BAHA)
2	Morillas Guerrero, Jesús (Jesús Morillas)	Educación Física-4-PRIMERO BACH CIENCIAS SOCIALES (EF_1BAHA)
3	Pardo Espejo, Blanca (Blanca Pardo)	LENGUA CASTELLANA Y LITERATURA 1 BACH CS (LCL_1BAHA)
3	Puche Martínez, Celia (Celia Puche)	Comunicación I- (TIC_1BAHA/B)
3	Rey Estrada, Alberto (Alberto Rey)	DIBUJO ARTITICO-1BAC (DA_1BACH)

1BAHB					
/~\	Lunes	Martes	Miércoles	Jueves	Viernes
8:00 8:55	FIL_1BAHB Joaquín López (Au_1BAHB)	VLL_1BAHB Victoria Serna (Au_1BAHB)	LCL_1BAHB Lúcrecia (Au_1BAHB)	VLL_1BAHB Victoria Serna (Au_1BAHB)	MAT_1BAHB Jorge Robles (Au_1BAHB) MAT_1BAHB Olga (Au_Des_1) LAT_1BAHB Samuel (Au_Des_3)
8:55 9:50	EF_1BAHB Sandra Marcos (GIMNASIO)	LCL_1BAHB Lúcrecia (Au_1BAHB)	FIL_1BAHB Joaquín López (Au_1BAHB)	LTU_1BAHB Mar Herrero (Au_1BAHB) HMC_1BAHB Carmen Amat (Au_Des_2) DT_1BAHB Gloria Vinaches (Au_PLAS_2)	FIL_1BAHB Joaquín López (Au_1BAHB)
9:50 10:45	MAT_1BAHB Jorge Robles (Au_1BAHB) LAT_1BAHB Samuel (Au_Des_2) MAT_1BAHB Olga (Au_Des_4)	ECO_1BAHB Graciela (Au_1BAHB) GR_1BAHB Amparo (Au_Des_2) FQ_1BAHB Irene F. (LAB_FISICA)	ECO_1BAHB Graciela (Au_1BAHB) GR_1BAHB Amparo (Au_Des_2) FQ_1BAHB Irene F. (LAB_QUIMICA)	MAT_1BAHB Jorge Robles (Au_1BAHB) LAT_1BAHB Samuel (Au_Des_2) MAT_1BAHB Olga (Au_Des_3)	ING2_1BACA/HB Helia Bas (Au_1BACA) DA_1BACH Alberto Rey (Au_PLAS_2) TIC_1BACA/HB Milagros (INFO_1) TIC_1BAÑA/B Celia Puche (INFO_2) LPM_1BACH Marcos Aguilar (MUS_1)
recreo					
11:05 12:00	ECO_1BAHB Graciela (Au_1BAHB) GR_1BAHB Amparo (Au_Des_2) FQ_1BAHB Irene F. (LAB_FISICA)	ING_1BAHB Mª Teresa (Au_1BAHB) FRA_1BACA/HB Mª Carmen Val (Au_Des_2)	MAT_1BAHB Jorge Robles (Au_1BAHB) LAT_1BAHB Samuel (Au_Des_4) MAT_1BAHB Olga (Au_PMAR3)	ING2_1BACA/HB Helia Bas (Au_1BACA) DA_1BACH Alberto Rey (Au_PLAS_2) TIC_1BACA/HB Milagros (INFO_1) TIC_1BAÑA/B Celia Puche (INFO_2) LPM_1BACH Marcos Aguilar (MUS_1)	ING_1BAHB Mª Teresa (Au_1BAHB) FRA_1BACA/HB Mª Carmen Val (Au_Des_2)
12:00 12:55	REL_1BAHA/B Socorro (Au_1BAHA) REL_1BACA/HB Mª Carmen Rojas (Au_1BAHB) CCI_1BACA/HB Domingo Berná (LAB_FISICA) TI_1BACA/HB Luis A., Puerta (TECNO_2)	ING2_1BACA/HB Helia Bas (Au_1BACA) DA_1BACH Alberto Rey (Au_PLAS_2) TIC_1BACA/HB Milagros (INFO_1) TIC_1BAÑA/B Celia Puche (INFO_2) LPM_1BACH Marcos Aguilar (MUS_2)	ING_1BAHB Mª Teresa (Au_1BAHB) FRA_1BACA/HB Mª Carmen Val (Au_Des_2)	REL_1BACA/HB Mª Carmen Rojas (Au_1BAHB) REL_1BAHA/B Socorro (Au_3ESOA) CCI_1BACA/HB Domingo Berná (DEP_FQ) TI_1BACA/HB Luis A., Puerta (TECNO_2)	LCL_1BAHB Lúcrecia (Au_1BAHB)
12:55 13:50	VLL_1BAHB Victoria Serna (Au_1BAHB)	REL_1BAHA/B Socorro (Au_1BAHA) REL_1BACA/HB Mª Carmen Rojas (Au_1BAHB) CCI_1BACA/HB Domingo Berná (DEP_FQ) TI_1BACA/HB Luis A., Puerta (INFO_1)	LTU_1BAHB Mar Herrero (Au_1BAHB) HMC_1BAHB Carmen Amat (Au_Des_2) DT_1BAHB Gloria Vinaches (Au_PLAS_2)	TUT_1BAHB Sandra Marcos (Au_1BAHB)	ECO_1BAHB Graciela (Au_1BAHB) GR_1BAHB Amparo (Au_Des_2) FQ_1BAHB Irene F. (LAB_FISICA)
recreo					
14:10 15:05	LTU_1BAHB Mar Herrero (Au_1BAHB) HMC_1BAHB Carmen Amat (Au_Des_2) DT_1BAHB Gloria Vinaches (Au_PLAS_2)			EF_1BAHB Sandra Marcos (GIMNASIO)	LTU_1BAHB Mar Herrero (Au_1BAHB) HMC_1BAHB Carmen Amat (Au_Des_2) DT_1BAHB Gloria Vinaches (Au_PLAS_2)

81	Profesores	Materia
3	Aguilar Ruiz, Marcos (Marcos Aguilar)	LENG. Y PRACT MUSICAL1BAC (LPM_1BACH)
3	Aliaga Martínez, Socorro (Socorro)	RELIGIÓN 1 BACHILLERATO (REL_1BAHA/B)
4	Amat Pérez, Carmen (Carmen Amat)	HISTORIA DEL MUNDO CONTEMPORÁNEO-1BACH HUM Y CS (HMC_1BAHB)
3	Bas De Los Reyes, Helia (Helia Bas)	INGLES SEGUNDA LENGUA EXTRANJERA-1BACH CIENCIAS (ING2_1BACA/HB)
3	Berná Pérez, Domingo (Domingo Berná)	CULTURA CIENTÍFICA (CCI_1BACA/HB)
3	Ferrández Belmonte, Milagros (Milagros)	Comunicación I- (TIC_1BACA/HB)
4	Ferrández Quirante, Irene (Irene F.)	HUMANIDADES Y CI (FQ_1BAHB)
4	Fullana Avellá, Graciela (Graciela)	Economía-BAC-PRIMERO BACH HUMANIDADES Y CIENCIAS S (ECO_1BAHB)
4	Gálvez Bernabé, Olga (Olga)	HUMANIDADES Y CIENC (MAT_1BAHB)
4	Herrero Moreno, M ^a del Mar (Mar Herrero)	Literatura Universal (LTU_1BAHB)
4	Jara Miñano, Samuel (Samuel)	LATÍN 1BACHILLERATO HUMANIDADES Y CIENCIAS SOCIALE (LAT_1BAHB)
3	Lledó Manchón, Lucrecia (Lucrecia)	LENGUA CASTELLANA Y LITERATURA-1BACH HUM Y CS (LCL_1BAHB)
3	López Cayuelas, Joaquín (Joaquín López)	Filosofía-4-PRIMERO BACH HUMANIDADES Y CIENCIAS SO (FIL_1BAHB)
3	Manresa Cuneo, M ^a Teresa (M ^a Teresa)	INGLES PRIMERA LENGUA EXTRANJERA-1BACH HUM Y CS (ING_1BAHB)
2	Marcos Cámara, Sandra (Sandra Marcos)	Educación Física-BAC-PRIMERO BACH HUMANIDADES Y CI (EF_1BAHB)
1	"	Tutoría-4-PRIMERO BACH HUMANIDADES Y CIENCIAS SOCI (TUT_1BAHB)
3	Puche Martínez, Celia (Celia Puche)	Comunicación I- (TIC_1BAHA/B)
3	Puerta Nieto, Luis Alberto (Luis A., Puerta)	TECNOLOGÍA INDUSTRIAL 1 BACHILLERATO (TI_1BACA/HB)
3	Rey Estrada, Alberto (Alberto Rey)	DIBUJO ARTÍSTICO-1BAC (DA_1BACH)
4	Riquelme Ferrández, Amparo (Amparo)	Griego I (GRI_1BAHB)
4	Robles Nortes, Jorge Luis (Jorge Robles)	HUMANIDADES Y CIENC (MAT_1BAHB)
3	Rojas Martínez, M ^a Carmen (M ^a Carmen Rojas)	RELIGIÓN 1 BACHILLERATO (REL_1BACA/HB)
3	Serna Candela, Victoria (Victoria Serna)	VALENCIANO: LENGUA Y LITERATURA-1BACH HUM Y CS (VLL_1BAHB)
3	Valverde Veracruz, M ^a Carmen (M ^a Carmen Val)	FRANCÉS PRIMERA LENGUA EXTRANJERA-1BACHILLERATO (FRA_1BACA/HB)
4	Vinaches Agulló, Gloria (Gloria Vinaches)	HUMANIDADES Y CI (DT_1BAHB)

2BACA					
/~\	Lunes	Martes	Miércoles	Jueves	Viernes
8:00 8:55	MAT_2BACA Manuel Álvarez (Au_2BACA)	LCL_2BACA Mar Herrero (Au_2BACA)		FIS_2BACA Domingo Berná (Au_2BACA) GEOL_2BACA Patricia Quinto (DEP_BG)	FIS_2BACA Domingo Berná (Au_2BACA) GEOL_2BACA Patricia Quinto (DEP_BG)
8:55 9:50	TUT_2BACA Manuel Álvarez (Au_2BACA)	FIS_2BACA Domingo Berná (Au_2BACA) GEOL_2BACA Patricia Quinto (DEP_BG)	HE_2BACA Vicente P. (Au_2BACA)	BG_2BACA Carmen Carmona (Au_2BACA) DT_2BACA Carmen Gómez (Au_Des_3)	MAT_2BACA Manuel Álvarez (Au_2BACA)
9:50 10:45	PSI_2BACA/HB Marín (Au_1ESOF) QUI_2BACA David Botella (Au_2BACA) REL_2BACA/HB MªCarmen Rojas (Au_2BAHB) TIC_2BACA Milagros (INFO_1)	QUI_2BACA David Botella (Au_2BACA) REL_2BACA/HB MªCarmen Rojas (Au_2BAHB) PSI_2BACA/HB Marín (Au_Des_4) TIC_2BACA Milagros (INFO_1)	QUI_2BACA David Botella (Au_2BACA) REL_2BACA/HB MªCarmen Rojas (Au_2BAHB) PSI_2BACA/HB Marín (Au_Des_3) TIC_2BACA Milagros (INFO_1)	MAT_2BACA Manuel Álvarez (Au_2BACA)	ING_2BACA Nuria Ferrús (Au_2BACA) FRA_2BACA/HB Javier Lozano (Au_Des_2)
recreo					
11:05 12:00	FIS_2BACA Domingo Berná (Au_2BACA) GEOL_2BACA Patricia Quinto (DEP_BG)	BG_2BACA Carmen Carmona (Au_2BACA) DT_2BACA Carmen Gómez (Au_PLAS_2)	BG_2BACA Carmen Carmona (Au_2BACA) DT_2BACA Carmen Gómez (Au_Des_3)	HE_2BACA Vicente P. (Au_2BACA)	QUI_2BACA David Botella (Au_2BACA) REL_2BACA/HB MªCarmen Rojas (Au_2BAHB) PSI_2BACA/HB Marín (Au_Des_1) TIC_2BACA Milagros (INFO_1)
12:00 12:55	BG_2BACA Carmen Carmona (Au_2BACA) DT_2BACA Carmen Gómez (Au_PLAS_2)	HFIL_2BACA Marín (Au_2BACA)	MAT_2BACA Manuel Álvarez (Au_2BACA)	HFIL_2BACA Marín (Au_2BACA)	LCL_2BACA Mar Herrero (Au_2BACA)
12:55 13:50	LCL_2BACA Mar Herrero (Au_2BACA)	ING_2BACA Nuria Ferrús (Au_2BACA) FRA_2BACA/HB Javier Lozano (Au_Des_2)	VLL_2BACA/HB David Martínez (Au_2BACA)	ING_2BACA Nuria Ferrús (Au_2BACA) FRA_2BACA/HB Javier Lozano (Au_Des_2)	HFIL_2BACA Marín (Au_2BACA)
recreo					
14:10 15:05	HE_2BACA Vicente P. (Au_2BACA)	VLL_2BACA/HB David Martínez (Au_2BACA) EF_2BACA/HB Juanpe Miralles (EF_1)		VLL_2BACA/HB David Martínez (Au_2BACA) EF_2BACA/HB Juanpe Miralles (EF_1)	

57	Profesores	Materia
4	Álvarez Maciá, Manuel (Manuel Álvarez)	Matemáticas 2 CIENCIAS (MAT_2BACA)
1	"	Tutoría 2BAC (TUT_2BACA)
4	Berná Pérez, Domingo (Domingo Berná)	Física (FIS_2BACA)
4	Botella Hurtado, David (David Botella)	Química (QUI_2BACA)
4	Carmona Pineda, Carmen (Carmen Carmona)	BIOLOGÍA Y GEOLOGÍA-2BACHILLERATO CIENCIAS (BG_2BACA)
4	Ferrández Belmonte, Milagros (Milagros)	Tecnologías de la Información II bachillerato (TIC_2BACA)
3	Ferrús Audivert, Nuria (Nuria Ferrús)	INGLÉS PRIMERA LENGUA EXTRANJERA-2BACH CIENCIAS (ING_2BACA)
4	Gómez Domínguez, Carmen (Carmen Gómez)	Dibujo técnico II (DT_2BACA)
3	Herrero Moreno, M ^a del Mar (Mar Herrero)	LENGUA CASTELLANA Y LITERATURA-2BACH CIENCIAS (LCL_2BACA)
3	Lozano Hernández, Javier (Javier Lozano)	FRANCÉS PRIMERA LENGUA EXTRANJERA-2BACHILLERATO (FRA_2BACA/HB)
4	Marín Coloma, José (Marín)	Psicología 2 BACHILLERATO (PSI_2BACA/HB)
3	"	BACH CIENCIAS (HFIL_2BACA)
3	Martínez Asencio, David (David Martínez)	Valenciano: lengua y literatura II-4-SEGUNDO BACH (VLL_2BACA/HB)
2	Miralles Martínez, Juan Pedro (Juanpe Miralles)	Educación Física-3-Segundo (EF_2BACA/HB)
3	Palencia Igual, Vicente (Vicente P.)	HISTORIA DE ESPAÑA-2BACHILLERATO CIENCIAS (HE_2BACA)
4	Quinto Medrano, Patricia (Patricia Quinto)	Geología (GEOL_2BACA)
4	Rojas Martínez, M ^a Carmen (M ^a Carmen Rojas)	RELIGIÓN-2BACHILLERATO (REL_2BACA/HB)

2BAHA					
/~\	Lunes	Martes	Miércoles	Jueves	Viernes
8:00 8:55	GEO_2BAHA Pedro Alcaraz (Au_2BAHA)	LCL_2BAHA Esther Rubio (Au_2BAHA)	EF_2BAHA Jesús Morillas (EF_1)	GEO_2BAHA Pedro Alcaraz (Au_2BAHA)	EF_2BAHA Jesús Morillas (GIMNASIO)
8:55 9:50	LCL_2BAHA Esther Rubio (Au_2BAHA)	GEO_2BAHA Pedro Alcaraz (Au_2BAHA)	REL_2BAHA Socorro (Au_2BAHA)	EE_2BAHA Manolo Ramón (Au_2BAHA)	HE_2BAHA Vicente P. (Au_2BAHA)
9:50 10:45	EE_2BAHA Manolo Ramón (Au_2BAHA)	REL_2BAHA Socorro (Au_2BAHA)	MAT_2BAHA Marta Barbay (Au_2BAHA)	HFIL_2BAHA Marín (Au_2BAHA)	EE_2BAHA Manolo Ramón (Au_2BAHA)
recreo					
11:05 12:00	HFIL_2BAHA Marín (Au_2BAHA)	ING_2BAHA Nuria Ferrús (Au_2BAHA)	EE_2BAHA Manolo Ramón (Au_2BAHA)	REL_2BAHA Socorro (Au_2BAHA)	ING_2BAHA Nuria Ferrús (Au_2BAHA)
12:00 12:55	MAT_2BAHA Marta Barbay (Au_2BAHA)	MAT_2BAHA Marta Barbay (Au_2BAHA)	HE_2BAHA Vicente P. (Au_2BAHA)	TUT_2BAHA Marta Barbay (Au_2BAHA)	LCL_2BAHA Esther Rubio (Au_2BAHA)
12:55 13:50	HE_2BAHA Vicente P. (Au_2BAHA)	HFIL_2BAHA Marín (Au_2BAHA)	ING_2BAHA Nuria Ferrús (Au_2BAHA)	MAT_2BAHA Marta Barbay (Au_2BAHA)	GEO_2BAHA Pedro Alcaraz (Au_2BAHA)
recreo					
14:10 15:05	REL_2BAHA Socorro (Au_2BAHA)				

31	Profesores	Materia
4	Alcaraz Giménez, Pedro (Pedro Alcaraz)	SOCIALES (GEO_2BAHA)
4	Aliaga Martínez, Socorro (Socorro)	RELIGION-2BACHILLERATO (REL_2BAHA)
4	Bargay Juan, Marta (Marta Barbay)	Matemáticas CS 2BACH (MAT_2BAHA)
1	"	Tutoría 2BAH (TUT_2BAHA)
3	Ferrús Audivert, Nuria (Nuria Ferrús)	INGLES PRIMERA LENGUA EXTRANJERA-2BACHILLERATO CS (ING_2BAHA)
3	Marín Coloma, José (Marín)	Historia de la filosofía (E) (HFIL_2BAHA)
2	Morillas Guerrero, Jesús (Jesús Morillas)	EF-SEGUNDO BACH CIENCIAS SOCIALES (EF_2BAHA)
3	Palencia Igual, Vicente (Vicente P.)	HISTORIA DE ESPAÑA-2BACHILLERATO CIENCIAS SOCIALES (HE_2BAHA)
4	Ramón Cayuelas, Manuel (Manolo Ramón)	BACH HUMANIDADES (EE_2BAHA)
3	Rubio Córdoba, Esther (Esther Rubio)	LENGUA CASTELLANA Y LITERATURA-2BACHILLERATO CS (LCL_2BAHA)

2BAHB					
/~\	Lunes	Martes	Miércoles	Jueves	Viernes
8:00 8:55		GEO_2BAHB Pedro Alcaraz (Au_2BAHB) GRI_2BAHB Amparo (DEP. LATÍN-G)		HE_2BAHB Vicente P. (Au_2BAHB)	HE_2BAHB Vicente P. (Au_2BAHB)
8:55 9:50	GEO_2BAHB Pedro Alcaraz (Au_2BAHB) GRI_2BAHB Amparo (DEP. LATÍN-G)	HE_2BAHB Vicente P. (Au_2BAHB)	MAT_2BAHB Marta Barbay (Au_2BAHB) LAT_2BAHB Samuel (Au_Des_1)	HFIL_2BAHB Marín (Au_2BAHB)	TUT_2BAHB Lucrecia (Au_2BAHB)
9:50 10:45	PSI_2BACA/HB Marín (Au_1ESOF) REL_2BACA/HB MªCarmen Rojas (Au_2BAHB) FRA2_2BAHB Javier Lozano (DEP_FRA)	REL_2BACA/HB MªCarmen Rojas (Au_2BAHB) PSI_2BACA/HB Marín (Au_Des_4) FRA2_2BAHB Javier Lozano (DEP_FRA)	REL_2BACA/HB MªCarmen Rojas (Au_2BAHB) PSI_2BACA/HB Marín (Au_Des_3) FRA2_2BAHB Javier Lozano (DEP_FRA)	GEO_2BAHB Pedro Alcaraz (Au_2BAHB) GRI_2BAHB Amparo (DEP. LATÍN-G)	ING_2BAHB Rosario (Au_2BAHB) FRA_2BACA/HB Javier Lozano (Au_Des_2)
recreo					
11:05 12:00	MAT_2BAHB Marta Barbay (Au_2BAHB) LAT_2BAHB Samuel (Au_Des_1)	MAT_2BAHB Marta Barbay (Au_2BAHB) LAT_2BAHB Samuel (Au_Des_1)	GEO_2BAHB Pedro Alcaraz (Au_2BAHB) GRI_2BAHB Amparo (DEP. LATÍN-G)	EE_2BAHB Manolo Ramón (Au_2BAHB) HAR_2BAHB Carmen Amat (Au_PR4)	REL_2BACA/HB MªCarmen Rojas (Au_2BAHB) PSI_2BACA/HB Marín (Au_Des_1) FRA2_2BAHB Javier Lozano (DEP_FRA)
12:00 12:55	EE_2BAHB Manolo Ramón (Au_2BAHB) HAR_2BAHB Carmen Amat (Au_Des_3)	EE_2BAHB Manolo Ramón (Au_2BAHB) HAR_2BAHB Carmen Amat (Au_Des_1)	EE_2BAHB Manolo Ramón (Au_2BAHB) HAR_2BAHB Carmen Amat (Au_Des_3)	LCL_2BAHB Lucrecia (Au_2BAHB)	MAT_2BAHB Marta Barbay (Au_2BAHB) LAT_2BAHB Samuel (Au_Des_1)
12:55 13:50	LCL_2BAHB Lucrecia (Au_2BAHB)	ING_2BAHB Rosario (Au_2BAHB) FRA_2BACA/HB Javier Lozano (Au_Des_2)	VLL_2BACA/HB David Martínez (Au_2BACA)	ING_2BAHB Rosario (Au_2BAHB) FRA_2BACA/HB Javier Lozano (Au_Des_2)	LCL_2BAHB Lucrecia (Au_2BAHB)
recreo					
14:10 15:05	HFIL_2BAHB Marín (Au_2BAHB)	VLL_2BACA/HB David Martínez (Au_2BACA) EF_2BACA/HB Juanpe Miralles (EF_1)		VLL_2BACA/HB David Martínez (Au_2BACA) EF_2BACA/HB Juanpe Miralles (EF_1)	HFIL_2BAHB Marín (Au_2BAHB)

57	Profesores	Materia
4	Alcaraz Giménez, Pedro (Pedro Alcaraz)	Geografía-2BACHILLERATO HUMANIDADES Y CIENCIAS (GEO 2BAHB)
4	Amat Pérez, Carmen (Carmen Amat)	HISTORIA DEL ARTE HUMANIDADES Y CIENCIAS SOCIALES (HAR 2BAHB)
4	Bargay Juan, Marta (Marta Barbay)	II-BAC-SEGUNDO BA (MAT 2BAHB)
3	Bertomeu Gómez, Rosario (Rosario)	INGLÉS PRIMERA LENGUA EXTRANJERA-2BACH HUM Y CS (ING 2BAHB)
4	Jara Miñano, Samuel (Samuel)	LATÍN 2BACHILLERATO HUMANIDADES Y CS (LAT 2BAHB)
3	Lledó Manchón, Lucrecia (Lucrecia)	LENGUA CASTELLANA Y LITERATURA-2BACH HUM Y CS (LCL 2BAHB)
1	"	Tutoría-3-Segundo Bachillerato (TUT 2BAHB)
4	Lozano Hernández, Javier (Javier Lozano)	FRANCÉS SEGUNDA LENGUA EXTRANJERA-2BACH HUM Y CS (FRA2 2BAHB)
3	"	FRANCÉS PRIMERA LENGUA EXTRANJERA-2BACHILLERATO (FRA 2BACA/HB)
4	Marín Coloma, José (Marín)	Psicología 2 BACHILLERATO (PSI 2BACA/HB)
3	"	BACH HUMANIDA (HFIL 2BAHB)
3	Martínez Asencio, David (David Martínez)	Valenciano: lengua y literatura II-4-SEGUNDO BACH (VLL 2BACA/HB)
2	Miralles Martínez, Juan Pedro (Juanpe Miralles)	Educación Física-3-Segundo (EF 2BACA/HB)
3	Palencia Igual, Vicente (Vicente P.)	HISTORIA DE ESPAÑA-2 (HE 2BAHB)
4	Ramón Cayuelas, Manuel (Manolo Ramón)	Economía de la empresa-BAC-SEGUNDO BACH HUMANIDADE (EE 2BAHB)
4	Riquelme Ferrández, Amparo (Amparo)	Griego II (GRI 2BAHB)
4	Rojas Martínez, M ^a Carmen (M ^a Carmen Rojas)	RELIGIÓN-2BACHILLERATO (REL 2BACA/HB)

1CFB					
/~\	Lunes	Martes	Miércoles	Jueves	Viernes
8:00 8:55	TAB MªDolores Jover (Au_Poliv1)	CA-I Pepe Serrano (Au_Poliv1)	TAB MªDolores Jover (Au_Poliv1)		TAB MªDolores Jover (Au_Poliv1)
8:55 9:50	CA-I Pepe Serrano (Au_Poliv1)			CA-I Pepe Serrano (Au_Poliv1)	
9:50 10:45		FOL-I-FPB Eva Lledó (Au_Poliv1)	TID Mireia Galiano (Au_Poliv1)	TUT_1CFB Mireia Galiano (Au_Poliv1)	CS-I Amparo R. (Au_Poliv1)
recreo					
11:05 12:00	TAB MªDolores Jover (Au_Poliv1)	CS-I Amparo R. (Au_Poliv1)	ING Soledad Asensio (Au_Poliv1)	CS-I Amparo R. (Au_Poliv1)	TAB MªDolores Jover (Au_Poliv1)
12:00 12:55	ACL Mireia Galiano (Au_Poliv1)	TID Mireia Galiano (Au_Poliv1)	CS-I Amparo R. (Au_Poliv1)	TID Mireia Galiano (Au_Poliv1)	PPVP MªDolores Jover (Au_Poliv1)
12:55 13:50	PPVP MªDolores Jover (Au_Poliv1)				ACL Mireia Galiano (Au_Poliv1)
recreo					
14:10 15:05	TID Mireia Galiano (Au_Poliv1)				TID Mireia Galiano (Au_Poliv1)
Lectivas: 30					

30	Profesores	Materia
4	AMPARADO RIQUELME FERRANDEZ (Amparo R.)	Comunicación y Sociedad I (CS-I)
1	Asensio Fuentes, Soledad Gema (Soledad Asensio)	Lengua Extranjera (ING)
2	Galiano Antolí, Mireia (Mireia Galiano)	Atención al Cliente de Oficina (ACL)
7	"	Tratamiento informático de datos la comunic (TID)
1	"	Tutoría Primero FPBrimer (TUT_1CFB)
5	JOSE SERRANO CARTAGENA (Pepe Serrano)	Ciencias Aplicadas I (CA-I)
7	Jover Navarro, MªDolores (MªDolores Jover)	Técnicas administrativas básicas Ofic (TAB)
2	"	Preparación de pedidos y venta de productos (PPVP)
1	Lledó Adsuar, Eva Mª (Eva Lledó)	FOL-I-FPB

2CFB

/~\	Lunes	Martes	Miércoles	Jueves	Viernes
8:00 8:55	ARCO Inma Cases (Au_Polv3)	ARCO Inma Cases (Au_Polv3)	ABO Marce Poveda (Au_Polv3)	ARCO Inma Cases (Au_Polv3)	ARCO Inma Cases (Au_Polv3)
8:55 9:50	TUT_2CFB Marce Poveda (Au_Polv3)		ARCO Inma Cases (Au_Polv3)	CA-II Antonio Box (Au_Polv3)	CA-II Antonio Box (Au_Polv3)
9:50 10:45	CS-II Vicente Palencia (Au_Polv3)	CS-II Vicente Palencia (Au_Polv3)	CS-II Vicente Palencia (Au_Polv3)	CS-II Vicente Palencia (Au_Polv3)	ARCO Inma Cases (Au_Polv3)
recreo					
11:05 12:00	CS-II Vicente Palencia (Au_Polv3)	ABO Marce Poveda (Au_Polv3)	CA-II Antonio Box (Au_Polv3)	ARCO Inma Cases (Au_Polv3)	ABO Marce Poveda (Au_Polv3)
12:00 12:55	CA-II Antonio Box (Au_Polv3)	CA-II Antonio Box (Au_Polv3)		ABO Marce Poveda (Au_Polv3)	
12:55 13:50	ARCO Inma Cases (Au_Polv3)	FOL-II-FPB Eva Lledó (Au_Polv3)	ABO Marce Poveda (Au_Polv3)		
recreo					
14:10 15:05				ING2º Nuria Ferrús (Au_Polv3)	

Lectivas: 30

30	Profesores	Materia
6	ANTONIO BOX CARTAGENA (Antonio Box)	Ciencias Aplicadas II (CA-II)
9	Cases Rodríguez, Inmaculada (Inma Cases)	Archivo y Comunicación (ARCO)
1	Lledó Adsuar, Eva Mª (Eva Lledó)	FOL-II-FPB
1	NURIA FERRÚS AUDIVERT (Nuria Ferrús)	INGLÉS 2º (ING2º)
1	Poveda Martínez, Marcelina (Marce Poveda)	Tutoría Segundo FPB (TUT_2CFB)
7	"	Aplicaciones Básicas de Oficina (ABO)
5	Vicente P. (Vicente Palencia)	Comunicación y Sociedad II (CS-II)

1CFM					
/~\	Lunes	Martes	Miércoles	Jueves	Viernes
8:00 8:55	TII Marce Poveda (Au_AG1-B)	EAD Luis Pastor (Au_AG1-B)		TII Marce Poveda (Au_AG1-B)	ING-TI-M Eva M. (Au_AG1-B)
8:55 9:50	CEAC Mireia Galiano (Au_AG1-B)	ING-GM Eva M. (Au_AG1-B)	FOL-GM Eva Lledó (Au_AG1-B)	EAD Luis Pastor (Au_AG1-B)	OACV Luis Pastor (Au_AG1-B)
9:50 10:45		OACV Luis Pastor (Au_AG1-B)	OACV Luis Pastor (Au_AG1-B)		EAD Luis Pastor (Au_AG1-B)
recreo					
11:05 12:00	ING-GM Eva M. (Au_AG1-B)	CEAC Mireia Galiano (Au_AG1-B)	TII Marce Poveda (Au_AG1-B)	ING-GM Eva M. (Au_AG1-B)	CEAC Mireia Galiano (Au_AG1-B)
12:00 12:55	TUT_1CFM Eva Lledó (Au_AG1-B)	TII Marce Poveda (Au_AG1-B)		OACV Luis Pastor (Au_AG1-B)	TCO Jesús Delgado (Au_AG1-B)
12:55 13:50	ING-TI-M Eva M. (Au_AG1-B)		CEAC Mireia Galiano (Au_AG1-B)	FOL-GM Eva Lledó (Au_AG1-B)	FOL-GM Eva Lledó (Au_AG1-B)
recreo					
14:10 15:05	TCO Jesús Delgado (Au_AG1-B)	TCO Jesús Delgado (Au_AG1-B)			

Lectivas: 31

31	Profesores	Materia
3	Delgado Samper, Jesús (Jesús Delgado)	Tecnica Contable (TCO)
3	EVA MENARGUES MURIES (Eva M.)	ING-GM
2	"	ING-TI-M
5	Galiano Antolí, Mireia (Mireia Galiano)	Comunicación Empresarial y Atención al Cliente (CEAC)
1	Lledó Adsuar, Eva Mª (Eva Lledó)	Tutoria Primero Ciclo MEDIO (TUT_1CFM)
3	"	FOL-GM
3	Pastor Carreres, Luis José (Luis Pastor)	Empresa y Administración (EAD)
4	"	Operaciones Administrativas de Compra-Venta (OACV)
7	Poveda Martínez, Marcelina (Marce Poveda)	Tratamiento informático de la informaci (TII)

2CFM					
/~\	Lunes	Martes	Miércoles	Jueves	Viernes
8:00	TDCO Silvia Caselles (Au_AG1-A)	TDCO Silvia Caselles (Au_AG1-A)	OARH	TDCO	TDCO
8:55			Inma Cases (Au_AG1-A)	Silvia Caselles (Au_AG1-A)	Silvia Caselles (Au_AG1-A)
8:55			TDCO	TUT_2CFM	OARH
9:50			Silvia Caselles (Au_AG1-A)	Inma Cases (Au_AG1-A)	Inma Cases (Au_AG1-A)
9:50	OARH	OARH	OARH	OARH	ING.-TII-M
10:45	Inma Cases (Au_AG1-A)	Inma Cases (Au_AG1-A)	Inma Cases (Au_AG1-A)	Inma Cases (Au_AG1-A)	Eva M. (Au_AG1-A)
recreo					
11:05	EAU Marga Vilella (Au_AG1-A)	OAGT	ING.-TII-M	EAU Marga Vilella (Au_AG1-A)	OAGT
12:00		Jesús Delgado (Au_AG1-A)	Eva M. (Au_AG1-A)		Jesús Delgado (Au_AG1-A)
12:00	OAGT	EAU	OAGT	OAGT	EAU
12:55					
12:55	Jesús Delgado (Au_AG1-A)				Marga Vilella (Au_AG1-A)
13:50					
recreo					
14:10				OAGT	
15:05				Jesús Delgado (Au_AG1-A)	
Lectivas: 31					
31	Profesores			Materia	
7	Caselles Martínez, Silvia (Silvia Caselles)			Tratamiento de la documentación contable (TDCO)	
6	Cases Rodríguez, Inmaculada (Inma Cases)			Operaciones Administrativas de Recursos Humanos (OARH)	
1	"			Tutoria Segundo CICLO MEDIO (TUT_2CFM)	
7	Delgado Samper, Jesús (Jesús Delgado)			Operaciones Auxiliares de Gestión de Tesorería (OAGT)	
2	EVA MENARGUES MURIES (Eva M.)			ING.-TII-M	
8	Vilella Gómez, Margarita (Marga Vilella)			Empresa en el Aula (EAU)	

1CFS					
/~\	Lunes	Martes	Miércoles	Jueves	Viernes
8:00 8:55	OPI Luis Pastor (Au_POL2-INFO)	ING-GS Eva M. (Au_POL2-INFO)	OPI Luis Pastor (Au_POL2-INFO)		OPI Luis Pastor (Au_POL2-INFO)
8:55 9:50		TUT_1CFS Jesús Delgado (Au_POL2-INFO)		PIAC Silvia Caselles (Au_POL2-INFO)	ING-TI-S Eva M. (Au_POL2-INFO)
9:50 10:45	CAC Eva Lledó (Au_POL2-INFO)	ING-TI-S Eva M. (Au_POL2-INFO)	ING-TI-S Eva M. (Au_POL2-INFO)		CAC Eva Lledó (Au_POL2-INFO)
recreo					
11:05 12:00	GDJE Jesús Delgado (Au_POL2-INFO)	PIAC Silvia Caselles (Au_POL2-INFO)	RHRSC Jesús Delgado (Au_POL2-INFO)	GDJE Jesús Delgado (Au_POL2-INFO)	PIAC Silvia Caselles (Au_POL2-INFO)
12:00 12:55	ING-GS Eva M. (Au_POL2-INFO)	CAC Eva Lledó (Au_POL2-INFO)	CAC Eva Lledó (Au_POL2-INFO)	ING-GS Eva M. (Au_POL2-INFO)	
12:55 13:50	FOL-GS Eva Lledó (Au_POL2-INFO)	GDJE Jesús Delgado (Au_POL2-INFO)		OPI Luis Pastor (Au_POL2-INFO)	RHRSC Jesús Delgado (Au_POL2-INFO)
recreo					
14:10 15:05				FOL-GS Eva Lledó (Au_POL2-INFO)	FOL-GS Eva Lledó (Au_POL2-INFO)
Lectivas: 31					
31	Profesores			Materia	
5	Caselles Martínez, Silvia (Silvia Caselles)			Proceso integral de la actividad comercial (PIAC)	
3	Delgado Samper, Jesús (Jesús Delgado)			Gestión de la docum Jurídica de la Empresa (GDJE)	
1	"			Tutoría Primero CICLO SUPERIOR (TUT_1CFS)	
2	"			Recursos humanos y responsabilidad social corporat (RHRSC)	
3	EVA MENARGUES MURIES (Eva M.)			ING-GS	
3	"			ING-TI-S	
5	Lledó Adsuar, Eva Mª (Eva Lledó)			Comunicación y Atención al Cliente (CAC)	
3	"			FOL-GS	
6	Pastor Carreres, Luis José (Luis Pastor)			Ofimatica y Proceso de Información (OPI)	

2CFS					
/~\	Lunes	Martes	Miércoles	Jueves	Viernes
8:00	SE Javier Galiana (Au_AG2)	SE Javier Galiana (Au_AG2)	SE Javier Galiana (Au_AG2)	GFI Javier Galiana (Au_AG2)	GFI Javier Galiana (Au_AG2)
8:55		GFI Javier Galiana (Au_AG2)			
9:50	GRH Silvia Caselles (Au_AG2)		GRH Silvia Caselles (Au_AG2)	CFI Ricardo Salinas (Au_AG2)	GRH Silvia Caselles (Au_AG2)
10:45					
recreo					
11:05	GRH Silvia Caselles (Au_AG2)	GLC Marga Vilella (Au_AG2)	TUT_2CFS Marga Vilella (Au_AG2)	GRH Silvia Caselles (Au_AG2)	ING-TII-S Eva M. (Au_AG2)
12:00		CFI Ricardo Salinas (Au_AG2)			
12:55	GLC Marga Vilella (Au_AG2)		GLC Marga Vilella (Au_AG2)		
13:50					
recreo					
14:10				GLC Marga Vilella (Au_AG2)	
15:05					
Lectivas: 31					
31	Profesores			Materia	
5	Caselles Martínez, Silvia (Silvia Caselles)			Gestión de Recursos Humanos (GRH)	
2	EVA MENARGUES MURIES (Eva M.)			ING-TII-S	
7	Galiana García, Javier Bernardi (Javier Galiana)			Simulación empresarial (SE)	
6	"			Gestión Financiera (GFI)	
6	Salinas Serna, Ricardo José (Ricardo Salinas)			Contabilidad y fiscalidad (CFI)	
4	Vilella Gómez, Margarita (Marga Vilella)			Gestión Logística Comercial (GLC)	
1	"			Tutoría Segundo CICLO SUPERIOR (TUT_2CFS)	

18. RELACIÓN DE ALUMNOS/AS CON PREMIOS EXTRAORDINARIOS Y MATRÍCULAS DE HONOR Curso 2020-2021

Menciones Honoríficas de ESO:

Martínez Martínez, Lara (4ESOA)
Segura Serna, María (4ESOA)
Serna Gamayo, Ana María (4ESOA)
Rufete Quinto, Aylen (4ESOB)
Quinto Lagarda, Oscar Antonio (4ESOC)

Propuestos para Premios Extraordinarios de la ESO:

Martínez Martínez, Lara (4ESOA)
Serna Serna, María (4ESOA)
Serna Gamayo, Ana María (4ESOA)

Matrículas de Honor en Bachillerato (1BACH y 2BACH):

Jaen Almarcha, Ulises
León Cerdán, Ana María
Nicolás Rosique, Yurema
Valero Valero, Inmaculada

19. AVISO A TODOS LOS/AS ALUMNOS/AS

A través de esta nota se recogen las seis normas más importantes que todos los alumnos/as deben conocer:

- **Puertas de emergencia:** El uso de las puertas de emergencia es para evacuación en caso de emergencia. Excepcionalmente y mientras sea necesario por el protocolo COVID, también se usará para la salida a los recreos de los alumnos de la segunda planta, con el fin de facilitar el tránsito y no provocar concentración de alumnado en la puerta principal. El mal uso de las mismas (abrir las indebidamente, jugar con ellas o deteriorarlas) será considerado una falta grave. Decreto 246/1991, Art 30, faltas graves, apartado c, pudiendo acarrear una sanción con expulsión.
- **Salidas del centro:** Ningún alumno menor de edad puede abandonar el centro antes de que termine su jornada lectiva. Para salir se necesita que venga a recogerlo un familiar mayor de edad. **No se permitirá la salida con una nota de los padres.** La puerta del centro sólo se abrirá los 5 minutos antes y después del cambio de clase.
- **Cuando falta un profesor** los alumnos/as permanecen en su aula esperando al profesor de guardia. Será el delegado/a quien se encargue de notificar la ausencia si el profesor de guardia no viene. Los alumnos que se ausenten de su aula serán amonestados.
- **Tabaco.** Está terminantemente prohibido fumar en el recinto escolar. Serán sancionados por igual los que fumen como los que vigilen para que otros fumen. Decreto 246/1991, Art 30, faltas graves, apartado g, pudiendo acarrear una sanción con expulsión.
- **Uso de dispositivos electrónicos**

Queda prohibido durante las clases el uso de teléfonos móviles u otros dispositivos, excepto cuando el profesorado lo indique. Su lugar es la mochila, y su estado en silencio. El teléfono del centro está a disposición para las llamadas que se consideren necesarias.

La grabación y difusión de cualquier contenido multimedia obtenido sin consentimiento expreso está prohibido y es considerada delito.

El ciberacoso es considerado delito y será puesto en conocimiento de las autoridades pertinentes.

- **Uso de la mascarilla.** Es obligatorio su uso en todo el centro, además de llevarla correctamente puesta y renovarla de acuerdo a las indicaciones sanitarias. Hacer un mal uso de ella de forma reiterada supone un atentado contra la salud pública y será debidamente sancionado.

20. NORMAS DE FUNCIONAMIENTO INTERNO Y CONVIVENCIA



20.1 - PUNTUALIDAD

La entrada al Instituto se realizará sólo en los cambios de clase. La puerta de acceso sólo se abrirá durante cinco minutos antes y después de cada cambio. Salvo causa justificada.

- Si algún día llegas tarde por un motivo justificado, debes traer **un justificante oficial** indicando el motivo del retraso. Tu profesor anotará el retraso para que el tutor informe a los padres.
- Los retrasos continuados o prolongados serán anotados como falta de asistencia.

20.2 - ASISTENCIA

La asistencia a clase es obligatoria para todos los alumnos. Por ello:

- Cuando un alumno falte a clase debe justificar la ausencia mediante un impreso que se recogerá en conserjería y entregarlo a su tutor al día siguiente cuando se incorpore.
- Cada profesor llevará un control diario de asistencia y de posibles retrasos de sus alumnos.
- Los alumnos/as que entren con más de 10 minutos de retraso a clase, independientemente de la hora que sea, deberá dirigirse a la sala de guardia y registrar su incidencia, en lugar de acceder a aula. Quedará custodiado por el profesorado de guardia.
- Además, el centro pone a través de su web un servicio gratuito para la consulta diaria de forma confidencial de las incidencias de su/s hijo/s.
- En los casos de faltas reiteradas, el tutor notificará a la familia telefónicamente dicha circunstancia con el fin de que tomen las medidas oportunas. Puede llegar el caso de que si se supera el porcentaje establecido de faltas no justificadas, se pueda perder la evaluación continua.

- Finalmente, si la situación continua se comunicará a la Concejalía de Bienestar Social para que intervengan los Servicios Sociales Municipales en los casos que se estime necesario.
- **Les recordamos que según la legislación española, la escolaridad es obligatoria hasta los 16 años. No pudiendo abandonar los estudios antes.**

20.3 -ENTRADAS Y SALIDAS DE CLASE

- A primera hora de la mañana no debes entrar al edificio hasta que suene la señal acústica musical o en su defecto la sirena.
- La entrada y salida de las clases debes realizarla ordenadamente y sin dar voces ni gritos. Además deberás seguir las señales de direccionalidad, por protocolo Covid.
- Al finalizar la clase que coincida con un recreo, el profesor/a se asegurará de que la totalidad de los alumnos/as abandona la clase y cierra la puerta con llave. Si se le olvida al profesor, busca a otro o al de guardia para que cierre.
- No está permitido quedarse en las aulas, pasillos ni vestíbulos del Centro durante el tiempo de recreo. **Tampoco salir de clase antes de que toque la sirena.**
- Cuando un profesor/a no esté en clase, transcurridos 10 minutos, el delegado/a debe dirigirse al profesor de guardia, o en su defecto a un cargo directivo, que le indicará qué deben hacer los alumnos/as durante esa clase. **En ningún caso se puede abandonar la clase y mucho menos marcharse del centro.**
- A última hora no debe quedar ningún material encima de las mesas. No hay que subir las sillas encima de las mesas.
- No debes jugar con las puertas de seguridad, en los extremos de los pasillos, salvo en casos de emergencia.

20.4 - PASILLOS

- En los cambios de clase no debes salir de clase salvo para ir a los aseos o al aula correspondiente.
- No permanezcas en los pasillos a la salida de clase, ni corras ni eleves la voz cuando transites por ellos.

20.5 - RECREOS

- Como ya sabes durante este tiempo no debes permanecer en clase, pasillos y vestíbulo.

- **No abandones el recinto del Centro durante los recreos ni durante cualquier hora sin permiso del profesor/a de guardia, profesor/a tutor/a o dirección.**
- No se puede fumar ni consumir sustancias tóxicas en ninguna parte del recinto escolar, incluida la Cantina.
- Las plantas, flores y árboles del patio así como el mobiliario e instalaciones, deben ser respetadas. Evita en todo momento que se acumulen papeles entre las plantas.

20.6 ASEO Y LIMPIEZA

- Procura traer cada día la ropa y el calzado adecuado.
- Cuida tu higiene personal, especialmente los días en que realices actividades físico-deportivas.
- Las aulas, los pasillos y patios deben permanecer siempre limpios; hay papeleras suficientes en el Centro.
- No está permitido comer o beber en clase.
- No debes sacar envases de la cantina y llevarlos al centro.

20.7 CUIDADO DEL EDIFICIO, MUEBLES Y MATERIALES

- No se debe estropear (rayar, pintar, etc.) ni el edificio, ni los muebles, ni el material de cada clase o de otras aulas de trabajo. Los autores/as de las roturas, desperfectos, etc., intencionados son responsables de la oportuna reparación y sanción correspondiente.
- Los tutores de cada clase informarán al Secretario del Centro de los desperfectos y roturas que se produzcan en el aula.
- Dado que vamos a pasar muchas horas en el centro debemos hacer un máximo esfuerzo en su cuidado y mantenimiento. Por ellos, las conductas que perturben este cuidado y mantenimiento serán objeto de sanción.

20.8 OTROS

- El profesor de guardia suplente a la dirección en ausencia de ella y velará por el mantenimiento del orden en el Centro, anotará en el parte de faltas la ausencia de profesorado en un grupo y, atenderá al grupo cuando falte el profesor/a.
- Los alumnos/as que provoquen algún problema en el desarrollo de alguna clase serán amonestados, informando a sus familias de su conducta

telefónicamente ese día. Después hará una amonestación escrita. Al acumular varias se puede tomar la decisión de expedientar al alumno.

RECUERDA:

EL CONSUMO DE TABACO Y DE CUALQUIER OTRA SUSTANCIA TÓXICA O NOCIVA QUEDA TERMINANTEMENTE PROHIBIDO EN TODAS LAS DEPENDENCIAS DEL CENTRO, TANTO EN EL INTERIOR COMO EN LOS EXTERIORES, PATIOS, PASILLOS, CANTINA.

21. ACTIVIDADES EXTRAESCOLARES Y COMPLEMENTARIAS

Las actividades extraescolares y complementarias este curso 2021/22 se verán reducidas por motivo de la situación de crisis sanitaria realizándose aquellas que permita la legislación vigente relacionada con el Covid 19.

**Estas actividades estarán coordinadas por la Vicedirectora del Centro:
Carmen Amat Pérez**

Estas son algunas de las actividades que se vienen realizando varios años:

- Colaboración con la Universidad de ALICANTE para la organización de la **Jornada de Puertas Abiertas** de la Universidad para los alumnos de 2º de Bachillerato. Suele realizarse en el mes de febrero y este año se llevará a cabo si la situación sanitaria lo permite.
- Organización junto con el Departamento de Orientación, de **charlas** de orientación académica y laboral para los alumnos/as de Bachillerato.
- Celebración de las **XVII JORNADAS CULTURALES**.
- Organización de las jornadas de acogida para padres y alumnos de 6º curso de primaria de los colegios de Albaterra con el fin de que conozcan las instalaciones y dependencias del IES.
- Confección de la **Orla** para los alumnos de 2º de Bachillerato y Ciclos Formativos, que se les entrega en el **acto de despedida** que cuenta con la colaboración del A.M.P.A. El curso pasado por seguridad y espacio se celebró en el Parque de la Huerta y este año, en función de la situación, decidiremos si continuamos o lo celebramos en las dependencias del Instituto como

habitualmente se suele hacer.

- Organización junto al Departamento de Educación Física de **campeonatos deportivos** a lo largo de todo el curso especialmente coincidiendo con los finales de trimestre.
- Apoyo y colaboración en todas aquellas actividades y visitas que los departamentos organizan.
- Desarrollo, mediante un plan de actividades (**excursiones, visitas, charlas, exposiciones, campañas, reparto de material...**), de los **contenidos transversales** del currículo a través de la colaboración con entidades sin ánimo de lucro, ONGs, Ayuntamientos, empresas, oficina de consumo municipal (OMIC), Cáritas, Cruz Roja, Intermón, Arbora, Dirección General de la Mujer, Consellería de Consumo...
- Colaboración con la Concejalía de Bienestar Social del Excmo. Ayuntamiento de Albaterra en el programa de absentismo escolar y otros programas de prevención.
- Colaboración con la Dirección General de Salud Pública en ofrecer a nuestros alumnos charlas-coloquio sobre temas de prevención (sexualidad, accidentes de tráfico...)
- Programa de Intercambio con Suiza para alumnos de 1º de Bachillerato.
- Colabora en el Proyecto "I am Space and Environment" Proyecto Erasmus+ KA229 de asociación de intercambio escolar: Postojna (Slovenia)- Albaterra (Spain).
- Actividad de Inmersión Lingüística en Riopar (Albacete) con alumnos de 2º de la ESO.
- Colaboración en la organización del Viaje Fin de Curso de 4º ESO.
- Colabora en la organización del Viaje a la Nieve de 3º ESO y 1ºCFM.

Las actividades serán programadas pero su ejecución dependerá de la situación sanitaria del momento.

22. PROYECTOS DE INNOVACIÓN

22.1 PROYECTO ERASMUS +

El I.E.S. Antonio Serna Serna viene participando en los programas de Internacionalización de la Educación Erasmus+ dentro de la Educación Superior y de la Educación Escolar.

La Educación Superior en nuestro Centro está representada por la Formación Profesional con Ciclo Formativo Superior de Administración y Finanzas

La Educación Escolar en nuestro Centro está representada por la E.S.O y Bachillerato.

En este curso 2021-2022 tenemos activos varios proyectos financiados con fondos europeos.

Proyectos de Educación Superior:

- 2019-1-ES01-KA103-060949 (4 Movilidades de profesores)
- 2020-1-ES01-KA103-079085 (5 Movilidades de profesores)

Proyectos de Educación Escolar:

- 2020-1-SI01-KA229-076057_2 (24 movilidades alumnos y 10 movilidades profesores)

Con el programa Erasmus+, los interesados pueden formarse o impartir docencia en un centro de enseñanza superior de un país del programa o un país asociado o en una organización ajena al sector radicada en un país del programa. Estas organizaciones pueden ser, por ejemplo, empresas, organismos públicos, interlocutores sociales, institutos de investigación u organizaciones no gubernamentales.

Los periodos de formación entre dos países del programa deben tener una duración mínima de dos días y máxima de dos meses, sin contar el tiempo del viaje. Aunque lo habitual es que las movilidades sean de una semana.

Para poder optar a la formación en el extranjero con Erasmus+, el CES en el que trabaja el interesado debe poseer una Carta Erasmus+ (IES Antonio Serna fue galardonado con la Carta Erasmus para Educación Superior (ECHE) para el periodo 2014-2020 ((ECHE code: EALICANT35) (PIC Number:928323272) (OID. E10109184) y le ha sido concedida su renovación para el periodo 2021-2027.

22.2 PROYECTO iRadio. La radio escolar del IES Antonio Serna.

Una vez superado un primer momento de implantación, el Proyecto de Investigación e Innovación Educativa iRadio vive una fase de consolidación y ampliación que va, en muchos aspectos, más allá de nuestras perspectivas más optimistas en un primer momento.

A lo largo de este último curso se han incrementado notablemente las publicaciones tanto en número como en ámbito. Durante esta crisis sanitaria, iRadio ha demostrado ser el elemento de cohesión de la comunidad educativa por el que siempre hemos trabajado, difundiendo información relativa al centro, animando a todos a afrontar el confinamiento de manera positiva y dando publicidad y recordando fechas señaladas como el día del libro, el día del medio ambiente o el día contra la homofobia.

Esto nos ha llevado a tomar conciencia de la gran utilidad de nuestra emisora y de su presencia en redes y nos ha hecho mirar a un horizonte más o menos cercano en el que iRadio puede volver a desempeñar un papel fundamental. Además, por supuesto, de continuar con su labor de inclusión y de difusión de valores y cultura y de ser, en definitiva, un elemento identitario del centro.

23. LA FORMACIÓN PROFESIONAL EN ALBATERA

En el IES Antonio Serna Serna se imparten, EN TURNO DE MAÑANA, los CICLOS de Formación Profesional Especifica de la familia **ADMINISTRACIÓN Y GESTIÓN**, siguientes:

Ciclo Formativo	Grado	Titulación
□ Formación Profesional Básica	Básico	Técnico Básico
□ Gestión Administrativa (LOE-LOMCE)	Medio	Técnico
□ Administración y Finanzas (LOE-LOMCE)	Superior	Técnico Superior

En los tiempos en los que nos encontramos de crisis, es fundamental formarse académicamente, para estar preparados para competir en un mercado cada vez más competitivo y en constante cambio.

El municipio de Albatera que se encuentra en continua expansión demográfica y económica, no puede dejar de apostar por una formación profesional, que proporcione a los jóvenes estudiantes nuevas vías de formación.

23.1 CICLO FORMATIVO DE GESTIÓN ADMINISTRATIVA

● Competencia General

La competencia general de este título consiste en realizar actividades de apoyo administrativo en el ámbito laboral, contable, comercial, financiero y fiscal, así como de atención al cliente/usuario, tanto en empresas públicas como privadas, aplicando la normativa vigente y protocolos de calidad, asegurando la satisfacción del cliente y actuando según normas de prevención de riesgos laborales y protección ambiental.

● Organización del Ciclo

El Ciclo Formativo de Grado Medio (2000 horas), tal y como establece la LOE, está configurado en dos cursos, aumentando con ello la formación recibida. Destacar en este nuevo diseño, la introducción del inglés como asignatura obligatoria, con un total de 5 horas semanales.

La FCT (formación en centros de trabajo) se realizará durante el último trimestre del segundo curso con carácter general.

PRIMER CURSO	Horas semanales	HORAS totales
Comunicación empresarial y atención al cliente	5	160
Operaciones administrativas de compraventa	4	128
Empresa y Administración.	3	96
Tratamiento informático de la información.	7	224
Técnica contable.	3	96
Inglés.	3	96
Formación y orientación laboral.	3	96
Horario reservado para la docencia en inglés.	2	64
Total Primer Curso	30	960
SEGUNDO CURSO		
Operaciones administrativas de recursos humanos.	6	132
Tratamiento de la documentación contable.	7	154
Empresa en el aula.	8	176
Operaciones auxiliares de gestión de tesorería.	7	154
Inglés Técnico II/Horario reservado para la docencia en inglés.	2	44
Formación en Centros de Trabajo	-	380
Total Segundo Curso	30	1040
TOTAL CICLO		2000

Entorno profesional

Este profesional ejerce su actividad tanto en grandes como en medianas y pequeñas empresas, en cualquier sector de actividad, y particularmente en el sector servicios, así como en las administraciones públicas, ofreciendo apoyo administrativo en las tareas de administración y gestión de dichas empresas e instituciones y prestando atención a los clientes y ciudadanos.

● Ocupaciones

- Auxiliar administrativo.
- Ayudante de oficina.
- Auxiliar administrativo de cobros y pagos
- Administrativo comercial.
- Auxiliar administrativo de gestión de personal
- Auxiliar administrativo de las administraciones públicas.
- Recepcionista.
- Empleado de atención al cliente.
- Empleado de tesorería.
- Empleado de medios de pago.

● Forma de acceso

Acceso directo:

- Graduado en ESO.
- Titulados de Formación Profesional de 1er grado (Técnico Auxiliar)
- Titulados de Formación Profesional de grado medio (Técnico)

- Tener 2BUP aprobado.
- Titulado en posesión de un título profesional básico (FPB).
- Otras titulaciones a efectos académicos.
- Haber superado la prueba de acceso a la universidad para mayores de 25 años.

Acceso mediante prueba:

- Haber superado la prueba de acceso a ciclos formativos de grado medio (se requerirá tener, al menos, diecisiete años, cumplidos en el año de realización de la prueba).

● **Título Profesional**

- Técnico en Gestión Administrativa.
-

● **Salidas**

- Mundo del trabajo.
- Bachillerato.
- Mediante prueba y siempre que tengas 18 años cumplidos, podrás acceder a los ciclos de grado superior.

● **Orientaciones sobre la prueba de acceso a ciclos de grado medio**

¿Qué conocimientos necesito tener para superar con éxito la prueba y cómo va a estar estructurada?

Esta Prueba será común a todos los ciclos formativos de grado medio y se estructurará en dos partes.

1. Parte Sociolingüística: Que versará sobre conocimientos de Lengua y Literatura (Castellano o Valenciano), Ciencias Sociales, Geografía e Historia e Inglés. Constará de tres apartados:

- a1) Lengua y Literatura (Castellano o Valenciano, a elegir),
- a2) Ciencias Sociales: Geografía e Historia,
- a3) Inglés.

2. Parte Científico-Matemática-Técnica, que versará sobre conocimientos de Matemáticas, Ciencias Naturales y Tratamiento de la Información y Competencia Digital. Constará de tres apartados:

- b1) Matemáticas,
- b2) Ciencias Naturales,
- b3) Tratamiento de la Información y Competencia Digital.

Los contenidos de referencia de ambos apartados aparecen en la Resolución de 2 de noviembre de 2015 de la Dirección General de Formación Profesional y Enseñanzas de Régimen Especial, por la que se modifica el currículo de las materias que forman parte de las pruebas de acceso a ciclos formativos de grado medio y de grado superior de Formación Profesional y de los cursos preparatorios de las mismas en la Comunitat Valenciana. (DOCV 18.11.2015).

23.2 CICLO FORMATIVO ADMINISTRACIÓN Y FINANZAS

● Competencia General

La competencia general de este título consiste en organizar y ejecutar las operaciones de gestión y administración en los procesos comerciales, laborales, contables, fiscales y financieros de una empresa pública o privada, aplicando la normativa vigente y los protocolos de gestión de calidad, gestionando la información, asegurando la satisfacción del cliente y/o usuario y actuando según las normas de prevención de riesgos laborales y protección medioambiental.

● Organización del Ciclo

El nuevo Ciclo Formativo de Grado Superior (2000 horas), tal y como establece la LOE, está configurado en dos cursos, modificando el plan de estudios. Destacar en este nuevo diseño, la introducción del Inglés como asignatura obligatoria, con un total de hasta 6 horas semanales y la realización de un Proyecto de Administración y Finanzas durante la realización de la Formación en Centros de Trabajo que tiene por objeto la integración de las diversas capacidades y conocimientos del currículo del ciclo formativo.

La FCT (formación en centros de trabajo) se realizará durante el último trimestre del segundo curso.

PRIMER CURSO	Horas semanal es	HORAS totales
Gestión de la documentación Jurídica y Empresarial	3	96
Recursos Humanos y responsabilidad social corporativa	2	64
Ofimática y proceso de la información	6	192
Proceso integral de la actividad comercial	5	160
Comunicación y atención al cliente	5	160
Inglés	3	96
Formación y orientación laboral.	3	96
Horario reservado para la docencia en inglés./Ing.Tec.I	3	96
Total Primer Curso	30	960
SEGUNDO CURSO		
Gestión de los recursos humanos.	5	100
Gestión financiera	6	120
Contabilidad y fiscalidad	6	120
Gestión logística y comercial	4	80
Simulación empresarial	7	140
Horario reservado para la docencia en inglés./Ing.Tec.II	2	40
Formación en centros de trabajo		400
Proyecto de administración y finanzas		40
Total Segundo Curso	30	1040
TOTAL CICLO		2000

● FP Dual

- ✓ El alumnado tendrá la posibilidad de acceder a esta modalidad que consiste en combinar la formación teórica práctica recibida en el centro educativo con la actividad práctica en un centro de trabajo.

- ✓ Ventajas para el alumnado:
- ✓ Mejorar la adquisición, tanto en el centro educativo como en la empresa, de **conocimientos, destrezas y habilidades técnicas así como las competencias y habilidades interpersonales**. Siendo para los alumnos el punto fuerte del proyecto la posibilidad de compaginar sus estudios con el comienzo de su trayectoria profesional.
- ✓ Favorecer la **adaptación de los estudiantes a los ámbitos profesionales y a los sectores estratégicos empresariales** en nuestro país, permitiéndoles experimentar más horas en las empresas
- ✓ Potenciar la **autorrealización profesional y motivación en el alumnado**, lo que le facilitará construir su propio proyecto profesional. El alumno en alternancia asume, desde el inicio, una posición de análisis crítico de su actividad, comparándola y contrastándola con el referencial competencial y así mismo debe permitirle establecer objetivos individuales de formación y de trabajo.
- ✓ **Las prácticas se realizarán como norma general en el segundo curso y serán remuneradas.**

● Entorno profesional

Las personas que obtienen este título ejercen su actividad tanto en grandes como en medianas y pequeñas empresas, en cualquier sector de actividad, particularmente en el sector servicios, así como en las administraciones públicas, desempeñando las tareas administrativas en la gestión y el asesoramiento en las áreas laboral, comercial, contable y fiscal de dichas empresas e instituciones, ofreciendo un servicio y atención a los clientes y ciudadanos, realizando trámites administrativos con las administraciones públicas y gestionando el archivo y las comunicaciones de la empresa.

Podría ser trabajador por cuenta propia, efectuando la gestión de su propia empresa o a través del ejercicio libre de una actividad económica, como en una asesoría financiera, laboral o estudio de proyectos, entre otros.

● Ocupaciones.

- Administrativo de oficina.
- Administrativo comercial.
- Administrativo financiero.
- Administrativo contable.
- Administrativo de logística.
- Administrativo de banca y de seguros.
- Administrativo de recursos humanos.
- Administrativo de la Administración pública.
- Administrativo de asesorías jurídicas, contables, laborales, fiscales o gestorías.

- Técnico en gestión de cobros.
- Responsable de atención al cliente.

● **Forma de acceso**

Acceso directo:

- Estar en posesión del Título de Bachiller o Segundo de Bachillerato de cualquier modalidad de Bachillerato experimental.
- Estar en posesión de un Título de Técnico Superior o Técnico Especialista.
- Haber superado el curso de Orientación Universitaria. (COU) o Preuniversitario.
- Estar en posesión de cualquier Titulación Universitaria o equivalente.
- Estar en posesión de un Título de Técnico.

Acceso mediante prueba:

- Haber superado la prueba de acceso a ciclos formativos de grado superior.

Para presentarte tienes que tener al menos 19 años en el año que se realiza la prueba o 18 para quienes poseen el título de Técnico relacionado con el ciclo al que quieres acceder. Haber superado la prueba de acceso a la universidad para mayores de 25 años.

● **Título Profesional.**

- Técnico Superior en Administración y Finanzas

Salidas:

- Mundo del trabajo.
- Otro Ciclo de Formación Profesional de Grado Superior con la posibilidad de establecer convalidaciones de módulos de acuerdo a la normativa vigente.
- Enseñanzas Universitarias de Grado con la posibilidad de establecer convalidaciones de acuerdo con la normativa vigente

● **Orientaciones sobre la prueba de acceso al los ciclos de grado superior:**

Los requisitos académicos necesarios para tener acceso directo son, según las modificaciones introducidas por la LOMCE aplicables en los procesos de admisión para el curso académico 2016-2017, pero supeditado al desarrollo normativo básico estatal, los siguientes:

- Título de Bachiller.
- Título universitario.
- Título de Técnico.
- Título de Técnico Superior de Formación Profesional
- Junto a estos títulos a efectos de acceso son equivalentes los siguientes títulos:

- Titulados de Bachillerato LOE /LOGSE.
- Titulados de Bachillerato Experimental.
- Tener COU o Preuniversitario superado.
- Titulados de Formación Profesional de segundo grado, de ciclos formativos de grado superior u otras titulaciones equivalentes a efectos académicos.
- Titulados Universitarios que no posean ninguna de las Titulaciones anteriores.
- Haber superado otros estudios declarados equivalentes a efectos académicos con alguno de los anteriores.

ACCESO MEDIANTE PRUEBA

Asimismo, quienes deseando acceder a un ciclo formativo de grado superior no cumplan los requisitos académicos de acceso directo al mismo (indicados en el punto anterior) y tengan al menos 19 años de edad o los cumplan durante el año en curso, podrán presentarse a la prueba. En ella, el aspirante deberá acreditar la madurez en relación con los objetivos del Bachillerato.

CARACTERÍSTICAS DE LA PRUEBA.

Constará de dos partes: Parte común y Parte específica. Los contenidos aparecen en la Resolución de 2 de noviembre de 2015 de la Dirección General de Formación Profesional y Enseñanzas de Régimen Especial, por la que se modifica el currículo de las materias que forman parte de las pruebas de acceso a ciclos formativos de grado medio y de grado superior de Formación Profesional y de los cursos preparatorios de las mismas en la Comunitat Valenciana. (DOCV 18.11.2015).

CONTENIDOS

1. Parte común, igual en todos los ciclos formativos de grado superior, constará de cuatro apartados

- A1) Lengua y literatura (Castellano o Valenciano, a elegir)
- A2) Lengua Extranjera (Inglés)
- A3) Matemáticas
- A4) Tratamiento de la Información y Competencia Digital.

2. Parte Específica, que presentará tres opciones, según el ciclo al que se desee acceder y en cada una de ellas el candidato elegirá dos de las tres materias que la forman:

- **Opción A. Humanidades y Ciencias Sociales:** Las materias serán Historia, Economía y Geografía. Para el acceso a las **familias profesionales de Administración y Gestión**. Comercio y Marketing. Hostelería y Turismo. Servicios Socioculturales y a la Comunidad.
- **Opción B. Tecnología:** Las materias serán Dibujo Técnico, Tecnología Industrial y Física y Química. Para el acceso a las familias profesionales de: Artes Gráficas. Artes y Artesanías. Edificación y Obra Civil. Electricidad y Electrónica. Energía y Agua. Fabricación Mecánica. Imagen y Sonido. Industrias Extractivas. Informática y Comunicaciones. Instalación y Mantenimiento. Madera, Mueble y Corcho. Marítimopesquera (excepto Producción Acuícola). Textil, Confección y Piel. Transporte y Mantenimiento de Vehículos. Vidrio y Cerámica.

- **Opción C. Ciencias:** Las materias serán Física, Biología y Ciencias de la Tierra y Química. Para el acceso a las familias profesionales de: Actividades Físicas y Deportivas. Agraria. Imagen Personal. Industrias Alimentarias. Marítimopesquera (únicamente Producción Acuícola). Química. Sanidad. Seguridad y Medio Ambiente.

23.3 CICLOS DE FORMACIÓN PROFESIONAL BÁSICA (FPB)

Estaba dirigida a jóvenes preferentemente escolarizados, que desean una inserción profesional temprana y que podrían continuar formándose en los programas impartidos en los centros educativos ordinarios.

La aplicación de la LOMCE (Ley Orgánica 8/2013) crea los ciclos de Formación Profesional Básica (FPB), dentro de la Formación Profesional.

1º CURSO FPB

M.F.	TIPO	MÓDULOS	HS
3001	ME	Tratamiento Informático de Datos	7 h/s
3003	ME	Técnicas Administrativas Básicas	7 h/s
3005	ME	Atención al Cliente	2 h/s
3006	ME	Preparación de Pedidos y Venta de Productos	2 h/s
3009	MG	Ciencias Aplicadas I	5 h/s
3011	MG	Comunicación y Sociedad I	5 h/s
CV0005	MG	Formación y Orientación Laboral I	1 h/s
TUTORIA	TU	Tutoría	1 h/s
Totales			30 h/s

ME= M. Específico; MG= M.Comunes ; TU= TUTORIA MNE= M. No Específicos

2º CURSO FPB

M.F.	TIPO	MÓDULOS	HS
3002	ME	Aplicaciones Básicas de Ofimática	7 h/s
3004	ME	Archivo y Comunicación	9 h/s
3010	MG	Ciencias Aplicadas II	6 h/s
3012	MG	Comunicación y Sociedad II	6 h/s
CV0006	MG	Formación y Orientación Laboral II	1 h/s
3008	MNE	F.C.T.	1 h/s
TUTORIA	TU	Tutoría	1 h/s
Totales			30 h/s
Formación en centros de trabajo			240 h

ME= M. Específico; MG= M.Comunes ; TU= TUTORIA MNE= M. No Específicos

● Título que se obtiene:

Título profesional básico en SERVICIOS ADMINISTRATIVOS

Este título profesional básico permite el acceso a todos los ciclos formativos de grado medio.

● **Forma de Acceso**

Podrán acceder a estas enseñanzas los alumnos que cumplan simultáneamente los requisitos siguientes:

- Tener cumplidos quince años o cumplirlos durante el año natural en curso.
- Haber cursado el primer ciclo de ESO o, excepcionalmente, haber cursado el segundo curso de ESO
- Haber sido propuesto por el equipo docente a los padres o tutores legales.

● **Ciclos formativos de grado medio a los que este título permite un acceso preferente**

Este título tendrá preferencia para la admisión a todos los títulos de grado medio de las familias profesionales de:

Administración y Gestión; Comercio y marketing; Textil; confección y piel; Vidrio y Cerámica; y Artes Gráficas.

● **Empresas colaboradoras en la FCT del curso anterior**

Sin la colaboración de las empresas de Albufera y su entorno, sería imposible lograr una formación profesional de calidad, por lo que agradecemos su colaboración y predisposición.

Si es empresario y quiere colaborar en la formación de los jóvenes profesionales en Administración de Empresas póngase en contacto con este centro educativo a través de la página web :

www.iesantonioserna.com - <http://iesantonioserna.edu.gva.es>

En el apartado de Ciclos Formativos, le informaremos más ampliamente sobre la FCT y la bolsa de trabajo que éste centro tiene para cubrir los distintos puesto de trabajo, que su empresa pueda necesitar.

ciclos.iesantonioserna@gmail.com

23.4 DIEZ RAZONES PARA ESTUDIAR FORMACIÓN PROFESIONAL

1. **Amplia oferta formativa.** Existen 26 familias profesionales y unos 140 ciclos formativos de grado medio o superior. Hay titulaciones para cualquier área profesional e interés personal: www.todofp.es

2. **Estudios más motivadores.** Se trabajan contenidos específicos donde prima la aplicación práctica. Los exámenes memorísticos dejan de ser la clave de la evaluación del alumno. Talleres, trabajo por proyectos o el uso de aplicaciones informáticas son una constante en cada ciclo formativo.

3. **Capacitación profesional.** A diferencia de la educación secundaria obligatoria o el bachillerato, los estudios de FP, capacitan para trabajar en un área profesional determinada. Con un título de Técnico o Técnico Superior, obtienes una formación suficiente para desempeñar una profesión.

4. **Aplicación real.** Todos los ciclos formativos combinan la formación en las aulas de una escuela con formación en centros de trabajo (FCT). Existe siempre una aplicación práctica de los módulos -asignaturas- en un entorno real.

5. **Continuación de estudios.** Con un título de FP de grado medio podrías continuar tu formación, una vez superada una prueba de acceso, cursando un ciclo de grado superior. Incluso, un grado superior, te permite el acceso diferenciado a un grado universitario. Más información en la web todofp.es

6. **Empleabilidad.** La inserción laboral de los titulados en FP ha aumentado en muchos sectores en detrimento de los titulados universitarios. Un 21,2% de la oferta de trabajo en nuestro país va dirigida expresamente a candidatos con formación profesional: ver [IV Informe Adecco Empleabilidad y Formación Profesional](#).

7. **Centros educativos de calidad.** Puedes encontrar centros de FP, públicos o concertados, con años de experiencia en este tipo de formación. Eso sí, déjate aconsejar por profesores, familiares o exalumnos antes de realizar la elección.

8. **Asequibles.** En la mayoría de las comunidades autónomas el coste de los ciclos formativos es asequible y muy inferior a las tasas universitarias. Aún así, la tendencia de algunas CCAA, especialmente en Madrid y Cataluña, es seguir aumentando las tasas para los ciclos de grado superior.

9. **Titulación oficial.** La duración de todas las titulaciones, incluidas las prácticas profesionales, no supera los dos años. Nos permite, en un plazo no muy largo, acceder a un primer empleo o reciclarse profesionalmente a través de unos estudios reglados.

10. **Diversidad.** Existen varias modalidades para cursar estudios de formación profesional: presencial, semipresencial, dual, a distancia u online. La formación presencial también se puede realizar en turno de mañana o de tarde; nos permite compatibilizar estos estudios con otras actividades o responsabilidades familiares. Personalmente, soy partidario de la formación presencial, en especial para ciclos de grado medio donde es muy importante la adquisición de competencias personales.

24. TELÉFONOS Y DIRECCIONES DE INTERÉS

AYUNTAMIENTO DE ALBATERA. Plaza España 03340 - Albatera Tel: 965485000	SERV. TERRITORIALES DE LA CONSELLERIA DE CULTURA EDUCACIÓ I CIÈNCIA. Carratalá, 47 03007 - Alicante Tel: 965901000
CENTRO DE ATENCIÓN AL DROGODEPENDIENTE (C.A.D.) Antonio Machado, s/n - 03390 Benejúzar Tel:966777018	SUBDIRECCIÓN GENERAL DE BECAS Y AYUDAS (M.E.C.) Torrelaguna, 58 28027 - Madrid Tel: 91- 4082008
CENTRO DE INFORMACIÓN JUVENIL Carlos Galiana, 4 - 03360 Callosa de Segura. Tel: 965311896	TELÉFONO DE INFORMACIÓN GRATUITA DE LA GENERALITAT VALENCIANA. Tel: 900 539393
CENTRO DE INFORMACIÓN Y PREVENCIÓN DEL SIDA Plaza de España, 6 - Alicante. Tel: 965908000	TELÉFONO DE INFORMACIÓN PARA LA PREINSCRIPCIÓN. Tel: 900 210738
CONSEJO DE LA JUVENTUD DE ALICANTE Pintor Velázquez, 18 Entlo. - Alicante. Tel: 965123783	TELÉFONO GRATUITO DE INFORMACIÓN JUVENIL. Tel: 900 502020
DIPUTACIÓN PROVINCIAL. ÁREA DE JUVENTUD Av. Orihuela, 128 03007 - Alicante Tel: 965287011	TELÉFONO JOVEN DE LA SEXUALIDAD Tel: 96 - 3724461
ESCUELA DE ARTES APLICADA Y OFICIOS ARTÍSTICOS DE ORIHUELA García Rogel, s/n 03300 - Orihuela Tel: 965302811	UNIVERSIDAD DE ALICANTE. ALUMNADO Campus de San Vicente. Ctra. San Vicente s/n 03690 San Vicente del Raspeig. Tel:96 5903454/55
ESCUELA OFICIAL DE IDIOMAS DE ALICANTE Marqués de Molins, 56 03004 - Alicante. Tel: 965144262	UNIVERSIDAD DE ALICANTE. CENTRALITA. Campus de San Vicente. Ctra. San Vicente s/n 03690 San Vicente del Raspeig. Tel: 96 5903400
ESCUELA OFICIAL DE IDIOMAS DE ELCHE Puerta de la Morera, 6 03206 - Elche Tel: 965421907	UNIVERSIDAD DE ALICANTE. COLEGIO MAYOR UNIVERSITARIO Campus de San Vicente. Ctra. San Vicente s/n 03690 San Vicente del Raspeig. Tel:96 5666611
FEDERACIÓN PROVINCIAL DE APAS "GABRIEL MIRÓ" Plaza de la Fruita, Universidad Laboral 03202 - Elche Tel. 965454766	UNIVERSIDAD DE ALICANTE. NEGOCIADO DE BECAS. Campus de San Vicente. Ctra. San Vicente s/n 03690 San Vicente del Raspeig. Tel:96 5903454
GENERALITAT VALENCIANA. CONSELLERIA DE CULTURA, EDUCACIÓ I CIÈNCIA Av, Campanar, 32 46015 - Valencia 96-3863023	UNIVERSIDAD DE ALICANTE. OFICINA DE INFORMACIÓN AL ALUMNO (PREINSCRIPCIÓN) Campus de San Vicente. Ctra. San Vicente s/n 03690 - San Vicente del Raspeig. Tel:96 5903456
IES ANTONIO SERNA SERNA DE ALBATERA C/ Alcalde Antonio Martínez 15 TEL 966 91 22 70 – 966 91 22 74 http://www.iesantonioserna.com/ e-mail: 03013698@gva.es	UNIVERSIDAD DE VALENCIA. CENTRALITA. La Nao, 2 46003 - Valencia Tel: 96- 3864100/06
OFICINA DE TURISMO, INTERCAMBIO DE JÓVENES (TIVE) Av. Aguilera, 1 03003 - Alicante Tel: 965114281	UNIVERSIDAD NACIONAL DE EDUCACIÓN A DISTANCIA (U.N.E.D.) Candalix s/n 03202 - Elche Tel96 5422371
PLAN JOVEN DE ORIENTACIÓN Y OCUPACIÓN Tel: 900 502020	UNIVERSIDAD POLITÉCNICA DE VALENCIA Camí de Vera s/n 46022 - Valencia Tel: 96- 3877700
SERVICIO DE INFORMACIÓN DEL M.E.C. Alcalá, 36 28014 - Madrid Tel: 91- 5214806	UNIVERSIDAD MIGUEL HERNÁNDEZ (U. M. H.) ALTEA Camino Viejo de Alicante, s/n 03590 Altea Tel: 96 688 12 00
SERVICIO PSICOPEDAGÓGICO DE LA CONSELLERÍA Plaza Teniente Linares, 2 03300 - Orihuela Tel:96 5305105	UNIVERSIDAD MIGUEL HERNÁNDEZ (U. M. H.) ELCHE Avda. del Ferrocarril, s/n 03202 Elche Tel: 96 665 87 74
UNIVERSIDAD MIGUEL HERNÁNDEZ (U. M. H.) ALUMNADO Avda. del Ferrocarril, s/n 03202 Elche Tel: 96 665 87 75	UNIVERSIDAD MIGUEL HERNÁNDEZ (U. M. H.) ORIHUELA Ctra. de Beniel, KM 3,2 03312 Orihuela Tel: 96 674 96 79
UNIVERSIDAD MIGUEL HERNÁNDEZ (U. M. H.) Centralita Tel: 96 665 86 00	UNIVERSIDAD MIGUEL HERNÁNDEZ (U. M. H.) SAN JUAN Ctra. de Valencia, Nacinal 332, KM 87 03550 San Juan Tel: 96 591 94 17