

I.E.S. "Antonio Serna"

Albacera

Taller de Radio
iRadio

Boletín Informativo

Curso 2018/2019

Jornadas Culturales

Intercambio con Eslovenia

Miembro de la Red de
Centros de Calidad de la
Comunidad Valenciana

Miembro de la Red de
Centros Plurilingües de la
Comunidad Valenciana



BOLETÍN INFORMATIVO

CURSO ESCOLAR 2018/2019

ÍNDICE

1. PRESENTACIÓN	1
2. PLANO GENERAL DEL CENTRO.....	2
3. PLANO DEL EDIFICIO CENTRAL.....	3
4. PLANO DEL EDIFICIO DE AMPLIACIÓN, POLIDEPORTIVO, TECNOLOGÍA Y BACHILLERATOS...	4
5. MATRÍCULA 2018/2019.....	5
6. HORARIO ESPECIAL INTENSIVO.....	6
7. HORARIO DE ATENCIÓN A FAMILIAS Y ALUMNOS.....	6
8. CALENDARIO DE EVALUACIONES Y ENTREGA DE BOLETINES.....	7
9. FALTAS DE ASISTENCIA	7
10. CALENDARIO ESCOLAR 2018/2019.....	9
11. ÓRGANOS UNIPERSONALES Y DE GOBIERNO.....	10
11. 1. CONSEJO ESCOLAR CURSO 2018-2019.....	10
11. 2. EQUIPO DIRECTIVO.....	11
11. 3. CLAUSTRO DEL CENTRO Y HORA DE ATENCIÓN A PADRES.....	11
12. SERVICIO DE BIBLIOTECA	13
13. QUÉ PUEDO HACER TRAS LA SECUNDARIA.....	14
14. OPTATIVAS EN SECUNDARIA PARA EL CURSO 2018/2019.....	14
15. CRITERIOS DE EVALUACIÓN EN BACHILLERATO.....	15
16. DEPARTAMENTO DE ORIENTACIÓN.....	16
17. ASOCIACIÓN DE MADRES Y PADRES DE ALUMNOS/AS (A.M.P.A.).....	20
18. SEGURO ESCOLAR.....	20
19. HORARIOS Y PROFESORES DE LOS GRUPOS.....	21
20. RELACIÓN DE ALUMNOS CON PREMIOS EXTRAORDINARIOS Y GANADORES DE CONCURSOS.....	56
21. AVISO A TODOS LOS ALUMNOS/AS.....	57

22. NORMAS DE FUNCIONAMIENTO INTERNO Y CONVIVENCIA.....	58
22. 1.- PUNTUALIDAD.....	58
22. 2.- ASISTENCIA.....	58
22. 3.- ENTRADAS Y SALIDAS DE CLASE.....	59
22. 4.- PASILLOS.....	59
22. 5.- RECREOS.....	59
22. 6.- ASEO Y LIMPIEZA.....	60
22. 7.- CUIDADO DEL EDIFICIO, MUEBLES Y MATERIALES.....	60
22. 8.- OTROS.....	60
23. ACTIVIDADES EXTRAESCOLARES Y COMPLEMENTARIAS EN NUESTRO INSTITUTO...	61
24. LA FORMACIÓN PROFESIONAL EN ALBATERA.....	63
24. 1. CICLO FORMATIVO DE GESTIÓN ADMINISTRATIVA.....	63
24. 2. CICLO FORMATIVO ADMINISTRACIÓN Y FINANZAS.....	67
24. 3. PROGRAMAS DE FORMACIÓN PROFESIONAL BÁSICA (FPB)..	70
25. TELÉFONOS Y DIRECCIONES DE INTERÉS.....	74

1. PRESENTACIÓN

Estimados/as padres, madres, profesorado y alumnado, aprovecho este boletín informativo para darles la bienvenida a un nuevo curso e informarles de algunos aspectos relevantes del mismo.

En el aspecto académico, destacar la normalidad absoluta del inicio del curso, toda la plantilla estaba en el centro el 10 de septiembre. En segundo lugar la mayor agilidad en el reparto de los lotes del Banco de Libros, a pesar de el elevado número de participantes 431, (111 alumnos más que el curso pasado).

Destacamos también que continuaremos con las acciones del Plan de Mejora, que han permitido mejorar los resultados globales del centro, destacando la acción denominada EXIT que en horario de 14,10 a 15,05 se desarrolla a lo largo del curso Esta acción permite, en grupos reducidos ayudar al alumnado con dificultades a superar las asignaturas troncales. Para el buen desarrollo del EXIT, necesitamos de su colaboración. Puesto que se desarrolla una vez finalizada las clases ordinarias del alumnado. Son sesiones gratuitas y en la mayor parte de los casos impartidas por el profesorado que les imparte esa misma asignatura.

La modernización de las instalaciones es otro de nuestros objetivos. Durante el presente año natural, se ha dotado al centro con 90 ordenadores nuevos, para las aulas de informática y ciclos, se ha instalado un toldo en el área deportiva. Pero sin duda, la acción que más nos ilusiona, es la inclusión en el "Plan Edificant", que por parte de la Consellería de Educación y Ayuntamiento de Albaterra, permitirá la reforma de ventanas, puertas, vallado perimetral, pistas deportivas,...

Este presente curso, el número de alumnos ha aumentado significativamente, alcanzando los 844 alumnos, con un aumento de las unidades del centro. Este incremento, si se mantiene, deberá conllevar un replanteamiento de las instalaciones existentes.

Las actividades extraescolares y complementarias son un elemento clave para este centro, por ello seguimos apostando por los intercambios y potenciación de otros idiomas, así como de la participación de nuestro alumnado en diversos certámenes.

Para finalizar, agradecer a todos los que colaboran con nosotros, tanto entidades públicas como privadas, destacando al Excmo. Ayuntamiento de Albaterra y a la Cooperativa Eléctrica Albaterrense, siempre dispuestos a dar su apoyo a las iniciativas por nosotros planteadas.

Gracias a todos los que confían la formación de sus hijos a esta institución que dirijo y a todos los que a diario aportan lo mejor de si mismos para que los jóvenes de Albaterra puedan tener un futuro mejor.

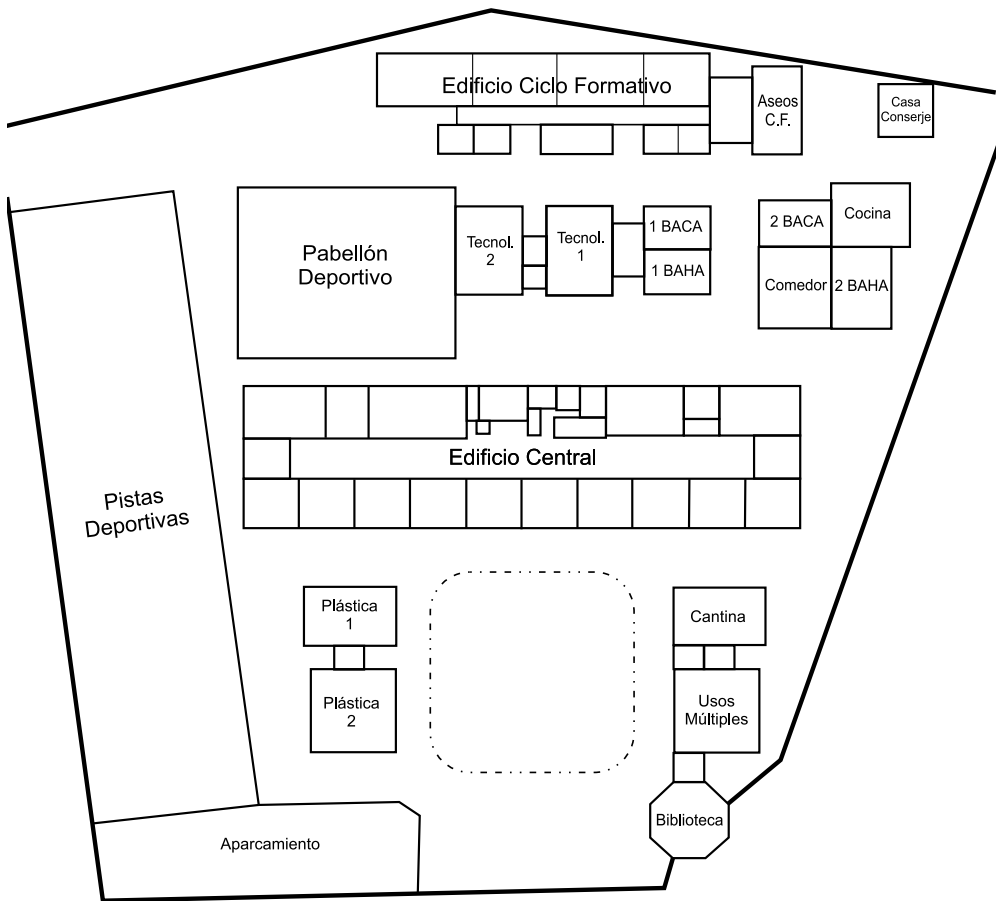
Pedro Alcaraz Giménez



Albaterra, 24 de septiembre de 2018

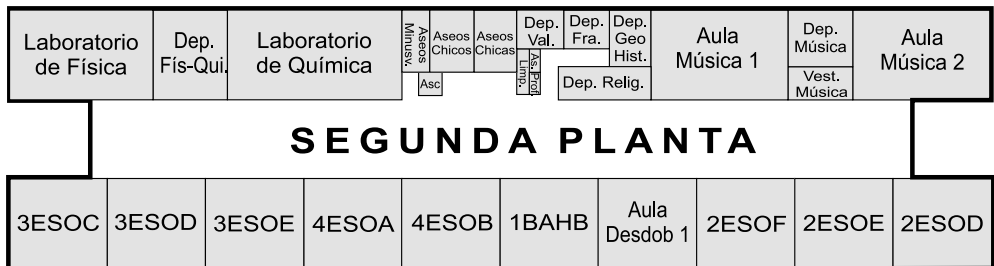
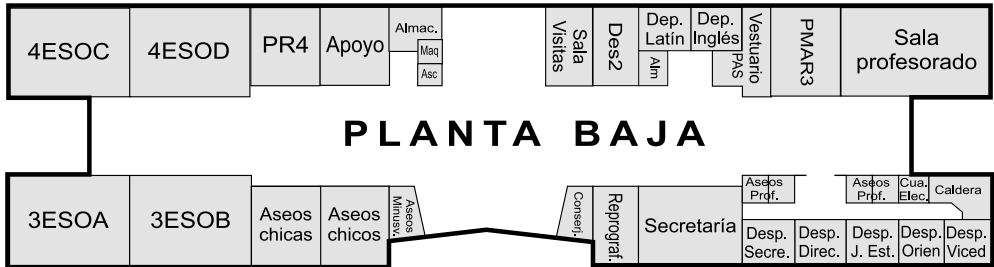
2. PLANO GENERAL DEL CENTRO

Curso 2018/2019



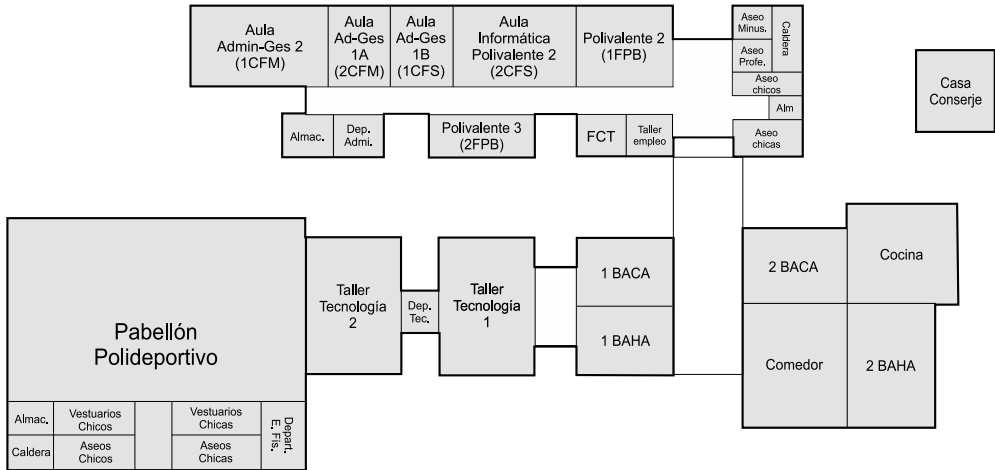
3. PLANO DEL EDIFICIO CENTRAL

Curso 2018/2019



4. PLANO DEL EDIFICIO DE AMPLIACIÓN, POLIDEPORTIVO, TECNOLOGÍA Y BACHILLERATOS

Curso 2018/2019



5. Matrícula 2018/2019

<i>Curso</i>	<i>Alumnos/as</i>	<i>Nivel</i>	<i>Ciclo</i>	<i>Etapas</i>	<i>TOTAL</i>
1ESOA	25	156	328	567	842
1ESOB	24				
1ESOC	25				
1ESOD	26				
1ESOE	26				
1F ESO	30				
2ESOA	30	172	239	170	
2ESOB	28				
2ESOC	28				
2ESOD	30				
2ESOE	25				
2ESOF	31				
3ESOA	30	131	239	170	
3ESOB	25				
3ESOC	26				
3ESOD	26				
3ESOE	24				
4ESOA	24	108	25	80	
4ESOB	23				
4ESOC	28				
4ESOD	33				
1BACA	34	89	170	170	
1BAHA	32				
1BAHB	23				
2BACA	41	81	25	25	
2BAHA	40				
1FPB	16	25	25	25	
2FPB	9				
1CFM	31	46	80	80	
2CFM	15				
1CFS	19	34	80	80	
2CFS	15				

6. HORARIO ESPECIAL INTENSIVO

Como en años anteriores se ha solicitado la autorización del horario especial intensivo. Siguiendo las instrucciones de la Dirección Territorial, los periodos lectivos serán de 55 minutos con dos recreos de 20.

La jornada lectiva comienza a las 8:00 horas, para terminar a las 15:05 horas, distribuyéndose en 7 sesiones (clases) y dos recreos.

Sesiones	Horario
1ª	8:00 a 8:55
2ª	8:55 a 9:50
3ª	9:50 a 10:45
Primer RECREO 10:45 a 11:05	
4ª	11:05 a 12:00
5ª	12:00 a 12:55
Segundo RECREO 12:55 a 13:15	
6ª	13:15 a 14:10
7ª	14:10 a 15:05

Los alumnos de 1º y 2º de ESO tienen el mismo horario todos los días, de lunes a viernes, de 8:00 a 14:10.

7. HORARIO DE ATENCIÓN A FAMILIAS Y ALUMNOS

HORARIO DE SECRETARÍA AL PÚBLICO	Todos los días de 10:30 a 13:30 h.
HORARIO DE DIRECCIÓN	Viernes de 11:05 a 12:00 h.

Más adelante les detallamos el **horario de atención a las familias**, no solo de los tutores, sino de todo el profesorado. En cualquier caso, siempre es conveniente que comunique mediante su hijo/hija qué día vendrá a hablar con determinado profesor para que este esté informado.

8. CALENDARIO DE EVALUACIONES Y ENTREGA DE BOLETINES

Evaluación cero	2, 3 y 4 de octubre
Primera Reunión informativa con los padres	Lunes 15 de octubre, a partir de las 18:00 h.
1ª Evaluación	11,12 y 13 de diciembre
Entrega de notas a los padres ESO, 1º BACH y FPB	Miércoles 19 de diciembre, a partir de las 18:00 h.
Entrega de notas 2º BACH y C. FOR	El 20 de diciembre, en tutoría
2ª Evaluación	12, 13 y 14 de marzo
Entrega de notas a los padres ESO, 1º BACH y FPB	Lunes 25 de marzo, a partir de las 18:00 h.
Entrega de notas 2º BACH y C. FOR	Martes 26 de marzo, en la tutoría
3ª Evaluación	19 de junio
Evaluación de pendientes BACH. Y final de 2º BACH	23 de mayo (junto con la evaluación final de 2º Bachillerato)
Entrega de notas finales a 2º BACH	24 de mayo
Entrega de notas finales, resto de niveles	20 de junio
Reclamaciones finales de notas	21, 25 y 26 de junio
Exámenes Extraordinarios	17 y 18 de junio para 2º BACH / 26 y 27 de junio resto
Exámenes 2º BACH. y 2º CFS	19 de junio
Exámenes resto niveles	28 de junio
Entrega de boletines	Por determinar

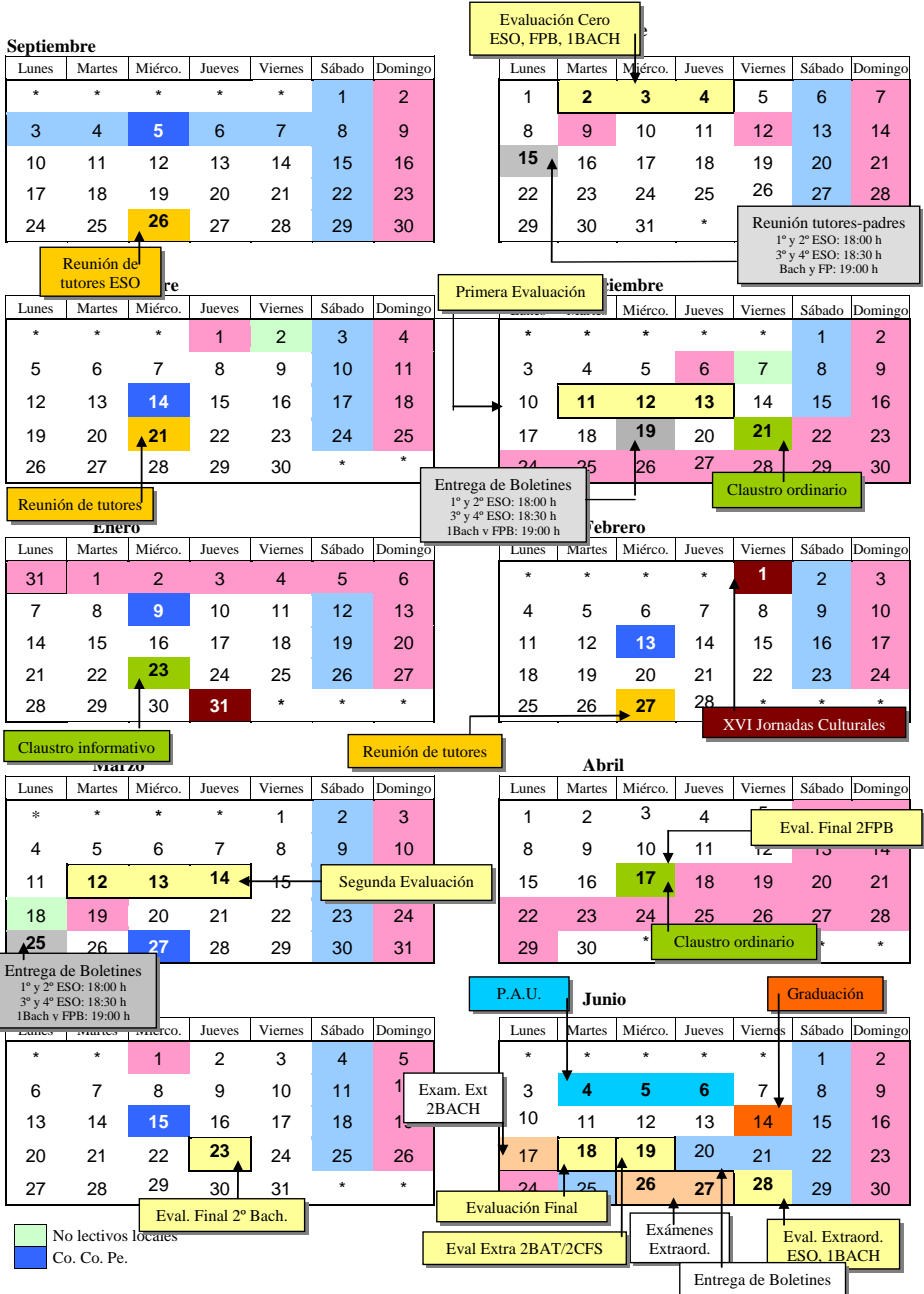
9. FALTAS DE ASISTENCIA

La asistencia a clase es obligatoria para todos los alumnos, especialmente para aquellos que cursan la Educación Secundaria Obligatoria, desde 1º hasta 4º de la E.S.O. Por ello:

- Cuando un alumno falte a clase debe justificar la ausencia mediante el impreso que recogerá en conserjería o se puede descargar y cumplimentar desde nuestra web y entregarlo a su tutor al día siguiente de su incorporación.

- Quincenalmente, los padres recibirán un boletín informativo notificando las faltas de asistencia de su hijo; boletín que, debidamente firmado, se devolverá al Centro. **Es responsabilidad de los padres supervisarlos, firmarlo y procurar la asistencia regular de su hijo al Centro educativo.**
- En la actualidad contamos con un servicio de consulta de faltas y notas de evaluación a través de Internet. Se actualiza diariamente y es un servicio gratuito. Se accederá de forma privada y con contraseña personal. Solo debe firmar una autorización y entregarla en el centro.
- Si se detecta algún caso de asistencia irregular no justificada, el Centro notificará a la familia telefónicamente o por escrito dicha circunstancia con el fin de que tomen las medidas oportunas.
- Tras la publicación del Decreto 39/2008, el artículo 33 establece que los centros determinarán el porcentaje de faltas máximas antes de que un alumno **pueda perder el derecho de evaluación continua**, pudiendo además ser motivo de considerarse como abandono de asignatura e impedir la promoción o titulación excepcional. Para ESO es del 20%, BACH y Formación Profesional del 10%.
- Finalmente, la concejalía de Bienestar Social y el Centro desarrollan un programa anual de acciones contra el absentismo escolar entre las cuales se incluye la intervención de los Servicios Sociales Municipales en los que se estime necesario.
- Desde el curso pasado el centro se incorporó a la **aplicación Web Familia 2.0** de la Consellería de Educación, que permite el acceso vía Internet a toda la información referente a sus hijos. Posibilita que las familias tengan información detallada del día a día de sus hijos. Para ello es necesario que las familias faciliten un correo electrónico de contacto en la Secretaría del centro.

10. CALENDARIO ESCOLAR 2018/2019



11. ÓRGANOS UNIPERSONALES Y DE GOBIERNO

11. 1. CONSEJO ESCOLAR CURSO 2018/2019.

Los miembros del actual Consejo Escolar son:

Sector	Representantes
EQUIPO DIRECTIVO	Alcaraz Giménez, Pedro (Director)
	Salinas Serna, Ricardo (Secretario)
	Viana Latorre, Manuel (J. Estudios)
PROFESORADO (8)	Box Cartagena, Antonio
	Díaz Box, Isabel
	Lozano Hernández, Javier
	Manresa Cuneo, M ^a Teresa
	Mora Ferrández, Antonio
	Pons Manchón, Estefanía
	Quinto Quinto, M ^a Dolores
	Riquelme Ferrández, Amparo
PADRES/ MADRES (6)	Cerdán Morales, Eva
	Guillén Pérez, Aurora
	Martínez Cánovas, Javier Manuel
	Martínez Fenoll, M ^a Lara
	Serna Box, Ramón (Rep AMPA)
ALUMNADO (5)	Cantó Reig, Rocío
	Cases López, Iliana
	López Ruiz, Lucía
	Peral Lozano, Ylenia
	Rodríguez Box, Francisco
P.A.S. (1)	Deltell Miralles, Concepción
Representante AYUNTAMIENTO	Pérez Berná, Amparo

11. 2.- EQUIPO DIRECTIVO

Cargo	Profesor/a
Director	Alcaraz Giménez, Pedro
Jefe de Estudios	Viana Latorre, Manuel
Secretario	Salinas Serna, Ricardo
Vicedirectora	Amat Pérez, Carmen

11. 3.- CLAUSTRO DEL CENTRO Y HORA DE ATENCIÓN A PADRES.

Profesor	At. Pad	Departamento	Cargo	Tutoría
Aguilar Níguez, José Manuel	L-3 ^a	Informática	Jefe de Depart.	
Alarcón Limorte, María Paz	M-3 ^a	Inglés		1ESOC
Alcaraz Giménez, Pedro	V-4 ^a	Geografía e Historia	Director	
Aliaga Martínez, Socorro	L-5 ^a	Religión	Jefe de Depart.	
Almagro Vicea, José Javier	J-3 ^a	Geografía e Historia		
Amat Pérez, Carmen	X-4 ^a	Geografía e Historia	Vicedirectora	
Amorós Mateo, Rosa M ^a	L-4 ^a	Adm. Finanzas		1FPB
Armada Jorro, M ^a Elena	L-3 ^a	Tecnología		1ESOD
Arroyo Maldonado, Alfredo	L-5 ^a	Lengua		PMAR3
Artiaga Martínez, Irene	J-2 ^a	Inglés		
Bargay Juan, Marta	X-3 ^a	Matemáticas		
Bas De los Reyes, Helia	M-2 ^a	Inglés	Jefe de Depart.	
Berná Berná, M ^a Concepción	J-4 ^a	Matemáticas		3ESOE
Berná Pérez, Domingo	M-5 ^a	Física - Química		2ESOE
Bertomeu Gómez, Rosario	X-5 ^a	Inglés		
Botella Hurtado, David	L-3 ^a	Física - Química		
Box Cartagena, Antonio	V-2 ^a	Matemáticas	Jefe de Depart.	
Bustamante García, Adoración	L-4 ^a	Adm. Finanzas		
Cano-Yuste Molina, Antonio Luis	V-3 ^a	Música		
Carmona Pineda, Carmen	J-5 ^a	Biología		
Caselles Martínez, Silvia	M-3 ^a	Adm. Finanzas		1CFS
Cases Rodríguez, Inmaculada	L-4 ^a	Adm. Finanzas		2FPB
Ceballos Ortiz, Ángel	J-5 ^a	Física - Química	Jefe de Depart.	
Díaz Box, Isabel	L-4 ^a	Adm. Finanzas	Jefe de Depart.	2CFS
Esparcia Ganga, Alba	J-5 ^a	Geografía e Historia		4ESOD
Espinosa Navarro, Isabel	M-4 ^a	Valenciano		
Ferrández Quirante, Irene	V-4 ^a	Física - Química		PMAR2
Fuentes Bañuls, M ^a Asunción	L-4 ^a	Valenciano		
Galiana García, Javier	L-3 ^a	Adm. Finanzas		
Gálvez Bernabé, Olga	X-3 ^a	Matemáticas		3ESOC
Garro Sánchez, Inmaculada	J-2 ^a	Lengua		4ESOC
Gómez Domínguez, Carmen	J-3 ^a	Plástica		2ESOD
Hernández Bernabé, Elena	X-3 ^a	Lengua		

Herrero Moreno, M ^a del Mar	J-3 ^a	Lengua	Jefe de Depart.	2BACA
Iborra Molla, David	M-2 ^a	Geografía e Historia		1ESOB
Jacobo Pérez, M ^a Isabel	X-5 ^a	Matemáticas		3ESOA
Legaz Martínez, Flora	L-2 ^a	Latín		4ESOB
Licerán Hernández, Juan	X-5 ^a	Biología		1BACA
Lledó Manchón, Lucrecia	M-4 ^a	Lengua		1BAHB
López Cayuelas, Joaquín	V-3 ^a	Filosofía		PR4
López Riquelme, David	V-2 ^a	Ed. Física		
López Verdejo, M ^a Luisa	X-4 ^a	Tecnología		
Lozano Hernández, Javier	M-3 ^a	Francés	Jefe de Depart.	
Maciá Giménez, Rosa María	J-3 ^a	Biología		
Maciá Pérez, M ^a Amparo	X-5 ^a	Matemáticas		
Manchón Pons, Estefanía	M-7 ^a	Orientación	Jefe de Depart.	
Manresa Cuneo, M ^a Teresa	J-2 ^a	Inglés		1ESOE
Marín Coloma, José	L-4 ^a	Filosofía	Jefe de Depart.	2BAHA
Martínez Blasco, José	V-2 ^a	Inglés		
Mateo Escandell, Silvia A.	V-4 ^a	Adm. Finanzas		1CFM
Menargues Muries, Eva	M-5 ^a	Inglés		
Mirón Alarcón, M ^a del Carmen	M-4 ^a	Valenciano		
Mora Ferrández, Antonio	X-4 ^a	Música	Jefe de Depart.	
Morillas Guerrero, Jesús	L-5 ^a	Ed. Física	Jefe de Depart.	1ESOA
Palazón Oliver, Héctor	X-6 ^a	Orientación		
Palencia Igual, Vicente	M-3 ^a	Geografía e Historia	Jefe de Depart.	4ESOA
Perelló Aldeguer, Rosario María	J-1 ^a	Orientación		
Pérez Fenoll, Estefanía	J-4 ^a	Lengua		2ESOA
Pérez Martínez, M ^a Cristina	V-4 ^a	Francés		
Portugués Serrano, Josefina	J-4 ^a	Economía		1BAHA
Puche Martínez, Celia	J-5 ^a	Informática		
Quinto Quinto, M ^a Dolores	X-1 ^a	Orientación		
Ramón Cayuelas, Manuel	L-3 ^a	Economía	Jefe de Depart.	
Ramón Serna, Isabel M ^a	V-3 ^a	Matemáticas		2ESOF
Reginard Ponce, Pablo	X-3 ^a	Geografía e Historia		3ESOD
Rey Estrada, Alberto	J-4 ^a	Plástica	Jefe de Depart.	
Riquelme Ferrández, Amparo	X-2 ^a	Griego	Jefe de Depart.	
Robles Nortes, Jorge Luis	X-2 ^a	Matemáticas		1ESOF
Roig Hernández, Ana	L-3 ^a	Lengua		
Rojas Martínez, Carmen	L-3 ^a	Religión		
Salazar García, María	V-4 ^a	Inglés		
Salinas Serna, Ricardo	J-5 ^a	Adm. Finanzas	Secretario	
Sánchez Sánchez, Ángel	V-4 ^a	Tecnología	Jefe de Depart.	
Serrano Cartagena, José	M-2 ^a	Biología	Jefe de Depart.	
Soler Lamirant, Iván	M-3 ^a	Valenciano	Jefe de Depart.	2ESOB
Ureña Espinosa de los M., Francisco	X-2 ^a	Ed. Física		2ESOC
Viana Latorre, Manuel	M-5 ^a	Matemáticas	Jefe de Estudios	
Vilella Gómez, Margarita	M-4 ^a	Adm. Finanzas		2CFM
Viñas Arjona, Antoni Miquel	L-4 ^a	Valenciano		3ESOB

El Personal de Administración y Servicios está compuesto por los conserjes

Concepción Deltell Miralles, Encarnación Moya Navarro y Begoña Andreu Santo y por las administrativas Maribel Garrido Bas y Ana Baño Sempere.

12. SERVICIO DE BIBLIOTECA

El IES **Antonio Serna Serna** dispone de una buena biblioteca para uso de sus alumnos y profesores.

Entre sus fondos bibliográficos se encuentran libros de lectura y libros de consulta. El horario de apertura y los turnos de atención al alumnado estarán en la puerta con el fin de que podáis consultarlos. El aumento de horas lectivas del profesorado ha reducido considerablemente la disponibilidad horaria de atención a la biblioteca.

Las normas básicas que hay que cumplir son las siguientes:

- Trabajar en silencio con el fin de no molestar a otros compañeros.
- Pedir el libro de lectura deseado a la persona encargada en ese momento con el fin de que lo registre.
- Devolver el préstamo antes de 15 días o renovarlo si se va a necesitar más tiempo.
- Recuerda que no se prestan para llevar a casa los libros de consulta, enciclopedias o diccionarios con el fin de que estén siempre disponibles para vuestras consultas en la biblioteca.

La biblioteca es el lugar más adecuado de cuantos disponemos para dedicar al estudio, el tiempo que por cualquier motivo, los alumnos/as se encuentren sin clase. En este lugar se puede consultar bibliografía, a iniciativa de los propios alumnos/as o por encargo del profesorado.

El Centro tiene aprobado un Plan de Fomento a la lectura que pretende aumentar la utilización de los recursos existentes, coordinado por la jefa de departamento de Lengua Castellana, Mar Herrero.

13. QUÉ PUEDO HACER TRAS LA SECUNDARIA

Si he superado el 4º curso y he obtenido el Título de Graduado en Secundaria	<ul style="list-style-type: none"> - Bachillerato - Ciclos Formativos de Grado Medio - Incorporarme al mundo del trabajo
Si no he superado el curso y por tanto no he titulado.	<ul style="list-style-type: none"> - Programa de Formación Profesional Básica. - Programa de Refuerzo - Educación Permanente de Adultos (mayores de 18 años, o menores con contrato laboral) - Prueba de Acceso a un Ciclo Formativo de Grado Medio (17 años) - Cursos de formación a través de la Formación Ocupacional (Centro Escorratel-Orihuela) - Incorporarme al mundo del trabajo.

La Orientación personal en cada caso puede solicitarse a los orientadores del Centro: **Estefanía Manchón Pons** y **Héctor Palazón Oliver** que ofrecerán la información y el asesoramiento que el alumno o las familias necesiten.

14. OPTATIVAS EN SECUNDARIA PARA EL CURSO 2018/19

NIVEL	OPTATIVAS (a elegir una)		
1º ESO	2º Idioma (Inglés o Francés) - Informática - Taller de Refuerzo de Lengua - Taller de Refuerzo de Matemáticas - Plástica - Cultura Clásica		
2º ESO	2º Idioma (Inglés o Francés) - Informática - Cultura Clásica - Taller de Refuerzo de Lengua - Taller de Refuerzo de Matemáticas - Iniciación Actividad Emprendedora Empresarial (IAEE)		
3º ESO	Elegir una de:	Elegir una de:	Elegir una de:
	Matemáticas aplicadas Matemáticas académicas	Cultura Clásica Tecnología Competencia Comunic. Oral	Informática 2º Idioma (Ing/Fra) IAEE (Iniciación actividad empresarial)
4º ESO	Se ofertan de forma diferente en tres modalidades: la de Ciencias, Humanidades y Profesionales: Plástica, Cultura Científica, Tecnología, Cultura Clásica, Filosofía, Música, Informática, 2º idioma, Competencia en Comunicación Oral, Iniciación a la Actividad Emprendedora y Empresarial (IAEE)		

Estas asignaturas, junto con las comunes totalizan 30 sesiones semanales en 1º y 2º de la ESO y 32 sesiones semanales en 3º y 4º.

En todos los cursos, los alumnos/as que soliciten la exención de **Valenciano**, al no cursar esta materia, reducirán en tres horas su cómputo horario semanal, aunque durante esos períodos lectivos deberán permanecer en clase estando exentos de evaluación.

Además, todos los alumnos han de ejercer su derecho a elegir entre cursar la materia de **Religión** o la de **Valores Éticos**.

15. CRITERIOS DE EVALUACIÓN EN BACHILLERATO

Tras la implantación total de la LOMCE, los criterios de promoción y titulación se ceñirán a dicha legislación.

Las **modalidades** que tenemos en nuestro centro son:

- *Bachillerato de Humanidades y Ciencias Sociales.*
- *Bachillerato de Ciencias.*

CALIFICACIONES

Las calificaciones se formularán en cifras de 0 a 10, sin decimales. Se considerarán positivas las calificaciones iguales o superiores a cinco puntos y negativas las restantes.

La nota media del Bachillerato, una vez aprobado, será la media aritmética de las calificaciones de todas las materias de primero y segundo que lo componen. En este caso, la calificación podrá ser expresada con un solo decimal.

Cada una de las distintas pruebas e instrumentos de evaluación, relacionados con el tipo de pruebas realizadas tendrá un peso determinado en la nota global.

Aquellas asignaturas eminentemente prácticas como la Educación Física, Dibujo, etc. podrán establecer un porcentaje más adecuado a su asignatura. Siempre de forma justificada y previa solicitud de aprobación a la **COCOPE** (Comisión de Coordinación Pedagógica).

En la convocatoria extraordinaria, la calificación no se guardará la que obtuvo en la ordinaria, sino la obtenida en dichas pruebas. En caso de no presentarse, se consignará **NO PRESENTADO**.

La asistencia a clase es obligatoria. La inasistencia injustificada si supera el límite establecido en una determinada asignatura, puede conllevar la pérdida de la evaluación continua. Debiendo afrontar una prueba al final de trimestre.

16. DEPARTAMENTO DE ORIENTACIÓN

EL DEPARTAMENTO DE ORIENTACIÓN... ¿QUÉ ES?

El Departamento de Orientación del IES Antonio Serna Serna está dirigido por los orientadores Estefanía Manchón Pons y Héctor Palazón Oliver, y está destinado a atender las necesidades educativas y de orientación de nuestros alumnos. También forman parte de este departamento dos profesoras de pedagogía terapéutica (PT) que se encargan de reforzar los contenidos curriculares de aquellos alumnos que necesitan una atención más especializada.

El Departamento de Orientación trabaja con los alumnos para:

- Detectar sus dificultades de aprendizaje e intentar solucionarlas.
- Facilitar el acceso a los aprendizajes, informándoles y orientándoles sobre cómo estudiar.
- Escuchando cualquier problema personal que pueda estar afectando a su rendimiento en los estudios.
- Proponiendo y desarrollando programas concretos para aquellos alumnos que tengan dificultades más específicas.
- Desarrollando programas de orientación académica y profesional para todo el alumnado.
- Fomentando el desarrollo de valores como la tolerancia, el respeto, el diálogo... a través del plan de acción tutorial.

El Departamento de Orientación trabaja con los padres para:

- Asesorarles sobre el proceso de aprendizaje de sus hijos.
- Ayudar a conocer el sistema educativo y las posibilidades que este ofrece.
- Orientar para que asuman responsablemente la educación de sus hijos.
- Orientar a los padres de alumnos con necesidades educativas especiales.
- Colaborar con el centro en las actividades que se propongan de formación de padres.
- Atendiendo a las demandas personales relacionadas con los estudios de sus hijos.

El horario de atención a los padres/madres de los miembros del departamento de orientación es el siguiente:

Estefanía Manchón Pons (orientadora)	lunes y martes de 14:10 a 15:05
Héctor Palazón Oliver (orientador)	martes de 8:55 a 09:50 y miércoles de 13:15 a 14:10
M ^a Dolores Quinto Quinto (prof. PT)	miércoles de 8:00 a 8:55
Rosa Perelló Aldeguer (prof. PT)	jueves de 8:00 a 8:55

AHORA QUE SABEN PARA QUÉ ESTAMOS AQUÍ LES OFRECEMOS UNOS CONSEJOS QUE ESPERAMOS LES SEAN DE UTILIDAD...

1. CONOCER A SU HIJO E INTERESARSE POR ÉL es tener en cuenta sus propias características, su edad, sus intereses, sus alegrías, dificultades, problemas y la situación en que se encuentra (a veces, nadie mejor que su hijo podría indicarle cómo)

- **HABLE CON ÉL:** con una actitud de diálogo, pero sin invadir su intimidad. Debe saber que estamos allí por si nos necesita.
- Saber aquello que podemos esperar de él para exigirle todo aquello que sabemos que puede hacer.
- Manteniendo un estrecho contacto con sus profesores y tutores que, sin duda, pueden ayudarnos a conocerle más.

2. ESTIMULAR SU INTERÉS POR EL ESTUDIO.

MOTIVARLE: es posible que a su hijo le cueste sentarse a estudiar. Aquí le proponemos unas sencillas pautas que pueden ayudarle a mejorar la actitud de su hijo hacia el estudio.

- Es aconsejable reconocerle los logros (aunque consideremos pocos o escasos) ya que si se le valora positivamente el esfuerzo realizado estará más predispuesto a continuar esforzándose.
- Ante la llegada de uno o varios suspensos en el boletín de notas podemos sentarnos con nuestro hijo, en una actitud calmada para que nos cuente el por qué de esas calificaciones. Una asignatura se puede suspender por falta de trabajo, por no entender del todo los contenidos, por abandono de la asignatura o por no habernos planificado bien. Podemos dialogar con él para que reflexione y pueda buscar una solución realista (lo más probable es que no le haya dedicado el tiempo suficiente de estudio)

AYUDARLE: ¿Cómo?

- Permitted que tenga un lugar de estudio propio y adecuado, es decir, su mesa de estudio, luz azul o blanca (a la izquierda si es diestro y a la derecha si es zurdo), calculadora, diccionario, bolígrafos, subrayadores, lápices, folios y demás material de apoyo para que lo tenga todo a mano y no pierda tiempo en buscarlo cuando lo necesite. Es importante que las paredes que rodeen el lugar de estudio estén despejadas de posters, fotos... y la mesa limpia de objetos innecesarios para la tarea de estudio (móvil, consola, juegos...)
- Debemos ayudarle a cumplir un horario de estudio adecuado a su edad (en la E.S.O. se recomiendan de 2 a 3 horas diarias, 6 días a la semana, de trabajo; deberes y estudio)
- Los tiempos recomendables son de 45 minutos de estudio + 15 minutos de descanso por hora de trabajo.

RECUERDE: durante el tiempo de estudio no se utilizará el ordenador, ni la TV, ni la radio... que no son más que elementos distractores que dificultarán la concentración de su hijo. Si

algún día necesita realizar un trabajo en el ordenador este debe utilizarse fuera del tiempo de estudio.

- En casa no hay un timbre que marque los tiempos de trabajo y descanso (como en el instituto) y su hijo necesitará de una gran fuerza de voluntad a la hora de dejar de hacer una tarea ociosa (ver la tv, jugar, hablar con amigos...) para ponerse a hacer deberes. Por ese motivo deben ser firmes en el cumplimiento del horario estipulado y ayudarle a **SENTARSE EN LA SILLA** (sobre todo si su hijo no tiene un hábito de estudio sólido).
- Para que su hijo adquiera un hábito de estudio, al principio puede servirse de pactos y refuerzos concretos que se irán retirando a medida que vaya siendo más autónomo y responsable.

IMPORTANTE: NO LE PREMIE si no ha habido esfuerzo por su parte. Un problema de los adolescentes de hoy es que, con demasiada frecuencia, están acostumbrados a obtenerlo todo de antemano y sin esfuerzo creyéndose con derecho a todo pero sin dar nada a cambio. Deben aprender y ustedes, los padres, están para enseñarles que en la vida y en el trabajo si no se cumple, no hay recompensa.

- Por otra parte... no olvide **elogiar, reconocer y valorar** su trabajo si se ha realizado con esfuerzo (aunque los resultados no sean los esperados o deseados)

OTRA RECOMENDACIÓN: No hay que convertir el estudio en una hora de “trabajos forzados”, agobiándole con una vigilancia y control excesivos, pero debemos intentar que nuestro hijo reconozca la necesidad de un tiempo diario de trabajo en casa para alcanzar el éxito educativo, que no es más que el camino que le abrirá las puertas a un futuro lleno de posibilidades.

3. FOMENTAR SU RESPONSABILIDAD. Una familia se compone de varios miembros y TODOS deben colaborar para que la convivencia sea óptima. En la E.S.O. su hijo ya es un adolescente y es normal que empiece a pedirle más libertad y autonomía. Está bien que se renegocie la hora de llegada a casa, la paga, la ropa que puede ponerse... pero a su vez deberán exigirle unas responsabilidades que cuando era niño no tenía. Su hijo adolescente **debería ser capaz de** hacerse la cama todos los días, ordenar y/o limpiar su habitación, poner y recoger la mesa, lavar los platos de vez en cuando y pasar la escoba por el suelo. Ayudar a mantener la casa ordenada, organizarse sus materiales, cuidar de un hermano pequeño durante unas horas... En resumen, que la adolescencia es el paso previo a la emancipación por lo que también debemos enseñarle que las tareas del hogar son una parte más de la vida y que no es justo que solo determinados miembros de la familia se encarguen de ellas.

- Se pueden pactar las tareas del hogar para cada uno de los integrantes de la familia (dentro de las posibilidades de cada uno).
- Pueden realizarse de manera rotatoria o una tarea asignada a cada uno. Es útil colgar en un folio a la vista de todos (en la nevera, por ejemplo) las tareas de cada uno para cada semana y así facilitar la toma de responsabilidades de su hijo.
- Debe procurarse su cumplimiento por parte de todos. Los padres son quienes dan ejemplo y por ello es crucial que si quieren conseguir que su hijo se responsabilice deberá verlo antes en ustedes. **SON SU MODELO DE CONDUCTA** y aprenderá de lo que observe.

- Pueden proponer recompensas a nivel familiar la semana que todos hayan realizado sus tareas (ir todos al cine, ir a comer a un restaurante, ir a un partido el domingo...)

- **¿Y SI MI HIJO SE NIEGA A COLABORAR?**

Pueden apelar a su sentido común y de justicia. Y repetimos lo de las líneas anteriores. Sean firmes, no recompensen la falta de trabajo o esfuerzo. Retírenle privilegios si no se ha cumplido con la tarea pactada y devuélvanselos cuando se lo haya ganado. Se puede establecer un sistema de puntos que le permita alcanzar o recuperar privilegios una vez que la conducta que de él se espera se ha conseguido.

Otra fórmula a la que se puede recurrir, es el refuerzo negativo. Si su hijo/a no colabora o no cumple con lo pactado, puede introducir alguna tarea que no le guste durante un tiempo. Por ejemplo, sacar la basura durante una semana.

Dialoguen mucho para que reflexione sobre la necesidad de colaborar (recuerden que al igual que queremos a nuestro hijo, él nos quiere también y por ello todos somos más felices dentro de un clima de cordialidad y alegría que todo lo contrario).

EVITEN, siempre que sea posible:

- **Descontrolarse e imponerle** castigos desmesurados, que después no suelen llevarse a cabo, perdiendo eficacia y sobre todo credibilidad y coherencia.
- **Reprocharle** constantemente lo negativo sin destacar lo positivo.
- **Hacer las cosas por él o darle todo hecho o desmenuzado.**

4. AFIANZAR UNOS HÁBITOS DE VIDA SALUDABLE. Para obtener un rendimiento óptimo en los estudios el adolescente debe tener las necesidades básicas cubiertas:

- **Alimentación equilibrada** (fruta, verdura, carne, pescado...) evitando el exceso de dulces, grasas saturadas y "comida basura". Un horario estable de comidas (5 comidas al día: desayuno, almuerzo, comida, merienda y cena).
- El horario de estudio debe alejarse de los momentos próximos a las horas de comer (haciendo la digestión o teniendo hambre la concentración disminuye).
- **Sueño regular**: dormir 7-8 horas cada noche y durante el día una siesta de 20 minutos.
- Realizar **ejercicio** regularmente.
- Instrúyale en las consecuencias negativas del **consumo de sustancias** como el tabaco, alcohol, cocaína, hachís... etc.
- El **estado de ánimo** influye en el rendimiento así que no duden en preguntarle a su hijo por sus sentimientos e inquietudes si notan que está triste o decaído (igual necesita de su ayuda y no sabe cómo pedirse la).

POR ÚLTIMO: en educación no hay fórmulas ni métodos infalibles. Conozca a su hijo, dialogue con él, interese por sus hábitos y amistades, mantenga un contacto frecuente con su tutor, implíquese en el proceso de aprendizaje de su hijo, quíerale y sobre todo **ÁRMESE DE PACIENCIA.**

La adolescencia es una etapa difícil y los padres no son "SUPERMAN" por lo que no deben frustrarse si en algún momento no saben qué hacer o qué decirle a su hijo. Desde el centro intentaremos ofrecerle apoyo, consejo y asistencia a sus demandas y necesidades.

17. ASOCIACIÓN DE MADRES Y PADRES DE ALUMNOS/AS (A.M.P.A.)

También existe en el Centro una asociación de madres y padres de alumnos/as que colabora con el Centro en aquellos aspectos organizativos y económicos que se les propone. El presidente de dicha Asociación es Marcelo Fuentes García, se encuentra a disposición de todos los padres para atender sus demandas y/o sugerencias.

Las **funciones** de dicha Asociación son las de:

- Atender a los padres/madres en todo aquello que concierna a la educación de sus hijos.
- Colaborar en las actividades educativas del Centro.
- Promover la participación de los padres/madres de los alumnos/as en la gestión del Centro.
- Asistir a los padres/madres en el ejercicio de su derecho a intervenir en el control y gestión del Centro.
- Facilitar la representación y participación de los padres/madres en el Consejo Escolar.
- Promover y organizar actividades extraescolares para completar la formación del alumnado de nuestro Centro.

Además de estas funciones, el AMPA viene realizando una serie de actividades de las que destacamos:

- Financiación parcial de las excursiones a los socios del AMPA.
- Mantenimiento de la red wi-fi para dar acceso a Internet a las aulas del centro que no disponen de cableado.
- Autobús a la selectividad para los socios.
- Cena de la fiesta de graduación.
- Charlas y conferencias sobre temas educativos.

18. SEGURO ESCOLAR

Los alumnos/as de **3º ESO, 4º ESO, BACH, Ciclos y FPB** al matricularse, deben abonar el importe correspondiente al Seguro Escolar -con carácter obligatorio- para el presente curso escolar salvo los mayores de 28 años. La actuación en caso de accidente protegido por dicho seguro que gestiona el I.N.S.S. es el siguiente:

- El Centro procurará trasladar al accidentado hasta el Centro de Salud.
- Se comunicará a los padres el suceso y las medidas de urgencia adoptadas.

Los alumnos de **1º y 2º de ESO** no tienen Seguro Escolar Obligatorio.

19. HORARIOS Y PROFESORES DE LOS GRUPOS

1 ^{ESOA}					
	Lunes	Martes	Miércoles	Jueves	Viernes
8:00 8:55	PLE-1ESO Pepe Mtz (Au_1ESOA)	MAT-1ESO Conchi (Au_1ESOA) MAT-1ESO Maribel (Au_Des_1)	PLE-1ESO Pepe Mtz (Au_1ESOA)	LEN-1ESO Estefanía (Au_1ESOA) LEN-1ESO Elena Hd (Au_Des_1)	MAT-1ESO Conchi (Au_1ESOA) MAT-1ESO Maribel (Au_Des_1) T-REF-1ESO Garro (Au_1ESOA) T-REF-1ESO Conchi (Au_1ESOB) SLE-LC-1ESO Lozano (Au_1ESOC) INFO-1ESO Celia (INFO_2)
8:55 9:50	MAT-1ESO Conchi (Au_1ESOA) MAT-1ESO Maribel (Au_1ESOF)	PLE-1ESO Pepe Mtz (Au_1ESOA)	BG-1ESO Pepe (Au_1ESOA) BG-1ESO Carmen Carmo (DEP_BG)	PLE-1ESO Pepe Mtz (Au_1ESOA)	REL-1ESO Socorro (Au_1ESOA) VE-1ESO José Jav. (Au_1ESOB)
9:50 10:45	LEN-1ESO Estefanía (Au_1ESOA) LEN-1ESO Elena Hd (Au_Des_1)	TUT-1ESO Jesus (Au_1ESOA)	GH-1ESO Alba (Au_1ESOA) GH-1ESO José Jav. (Au_Des_1)	MAT-1ESO Conchi (Au_1ESOA) MAT-1ESO Maribel (Au_Des_2)	REL-1ESO Socorro (Au_1ESOA) VE-1ESO José Jav. (Au_1ESOB)
10:45 11:05					
11:05 12:00	EF-1ESO Jesus (EF_2)	GH-1ESO Alba (Au_1ESOA) GH-1ESO José Jav. (Au_Des_1)	LEN-1ESO Estefanía (Au_1ESOA) LEN-1ESO Elena Hd (Au_Des_1)	TEC-1ESO Mª Luisa (TECNO_2)	EF-1ESO Jesus (EF_2)
12:00 12:55	MUS-1ESO Cano (MUS_1)	VAL-1ESO Espinosa (Au_1ESOA) VAL-1ESO Viñas (Au_Des_1)	VAL-1ESO Espinosa (Au_1ESOA) VAL-1ESO Viñas (Au_1ESOD)	MUS-1ESO Cano (MUS_1)	GH-1ESO Alba (Au_1ESOA) GH-1ESO José Jav. (Au_Des_1)
12:55 13:15					
13:15 14:10	BG-1ESO Pepe (Au_1ESOA) BG-1ESO Carmen Carmo (DEP_BG)	TEC-1ESO Mª Luisa (TECNO_1) Elena Ar	T-REF-1ESO Garro (Au_1ESOA) T-REF-1ESO Conchi (Au_1ESOB) SLE-LC-1ESO Lozano (Au_1ESOC) INFO-1ESO Celia (INFO_2)	BG-1ESO Pepe (Au_1ESOA) BG-1ESO Carmen Carmo (DEP_BG)	VAL-1ESO Espinosa (Au_1ESOA) VAL-1ESO Viñas (Au_2ESOD)
14:10 15:05					
Total	Profesores			Materia	
1	Aliaga Martínez, Socorro (Socorro)			Religión (REL-1ESO)	
3	Almagro Vicea, José Javier (José Jav.)			Geografía e Historia (GH-1ESO)	
1	Almagro Vicea, José Javier (José Jav.)			Valores Éticos (VE-1ESO)	
1	Armada Jorro, Elena (Elena Ar)			Tecnología (TEC-1ESO)	
4	Berná Berná, Mª Concepción (Conchi)			Matemáticas (MAT-1ESO)	
2	Berná Berná, Mª Concepción (Conchi)			Taller de Refuerzo-ESO-Primero; ESO (T-REF-1ESO)	
2	Cano-Yuste Molina, Antonio Luis (Cano)			Música (MUS-1ESO)	
3	Carmona Pineda, Carmen (Carmen Carmo)			Biología y Geología (BG-1ESO)	
3	Española Ganga, Alba (Alba)			Geografía e Historia (GH-1ESO)	
3	Espinosa Navarro, Isabel (Espinosa)			Valenciano; Lengua y Literatura (VAL-1ESO)	
2	Garro Sánchez, Inmaculada (Garro)			Taller de Refuerzo-ESO-Primero; ESO (T-REF-1ESO)	
3	Hernández Bernabé, Elena (Elena Hd)			Lengua Castellana y Literatura (LEN-1ESO)	
4	Jacobó Pérez, Mª Isabel (Maribel)			Matemáticas (MAT-1ESO)	
2	López Verdejo, Mª Luisa (Mª Luisa)			Tecnología (TEC-1ESO)	
2	Lozano Hernández, Javier (Lozano)			Segunda Lengua extranjera (SLE-LC-1ESO)	
4	Martínez Blasco, José (Pepe Mtz)			Primera Lengua Extranjera (PLE-1ESO)	
2	Morillas Guerrero, Jesús (Jesús)			Educación Física (EF-1ESO)	
1	Morillas Guerrero, Jesús (Jesús)			Tutoría 1ESO (TUT-1ESO)	
3	Pérez Fenoll, Estefanía (Estefanía)			Lengua Castellana y Literatura (LEN-1ESO)	
2	Puche Martínez, Celia (Celia)			Informática (INFO-1ESO)	
3	Serrano Cartagena, José (Pepe)			Biología y Geología (BG-1ESO)	
3	Viñas Arjona, Antoni Miquel (Viñas)			Valenciano; Lengua y Literatura (VAL-1ESO)	

1ESOB					
	Lunes	Martes	Miércoles	Jueves	Viernes
8:00 8:55	MUS-1ESO Cano (MUS_1)	MAT-1ESO Isabel Mª (Au_1ESOB) MAT-1ESO Maribel (Au_Des_1)	PLE-1ESO Helia (Au_1ESOB)	LEN-1ESO Garro (Au_1ESOB) LEN-1ESO Elena Hd (Au_Des_1)	MAT-1ESO Isabel Mª (Au_1ESOB) MAT-1ESO Maribel (Au_Des_1)
8:55 9:50	MAT-1ESO Isabel Mª (Au_1ESOB) MAT-1ESO Maribel (Au_1ESOF)	TEC-1ESO Elena Ar (TECNO_1)	BG-1ESO Juan (Au_1ESOB) BG-1ESO Carmen Carmo (DEP_BG)	PLE-1ESO Helia (Au_1ESOB)	T-REF-1ESO Garro (Au_1ESOA) T-REF-1ESO Conchi (Au_1ESOB) SLE-LC-1ESO Lozano (Au_1ESOC) INFO-1ESO Celia (INFO_2)
9:50 10:45	LEN-1ESO Garro (Au_1ESOB) LEN-1ESO Elena Hd (Au_Des_1)	EF-1ESO David Lo (EF_1)	GH-1ESO David Ib (Au_1ESOB) GH-1ESO José Jav. (Au_Des_1)	MAT-1ESO Isabel Mª (Au_1ESOB) MAT-1ESO Maribel (Au_Des_2)	REL-1ESO Socorro (Au_1ESOA) VE-1ESO José Jav. (Au_1ESOB)
10:45 11:05					
11:05 12:00	TUT-1ESO David Ib (Au_1ESOB)	GH-1ESO David Ib (Au_1ESOB) GH-1ESO José Jav. (Au_Des_1)	LEN-1ESO Garro (Au_1ESOB) LEN-1ESO Elena Hd (Au_Des_1)	MUS-1ESO Cano (MUS_1)	TEC-1ESO Elena Ar (TECNO_1) TEC-1ESO Mª Luisa (TECNO_2)
12:00 12:55	PLE-1ESO Helia (Au_1ESOB)	VAL-1ESO María Mi (Au_1ESOB) VAL-1ESO Viñas (Au_Des_1)	VAL-1ESO María Mi (Au_1ESOB) VAL-1ESO Viñas (Au_1ESOD)	EF-1ESO David Lo (EF_1)	GH-1ESO David Ib (Au_1ESOB) GH-1ESO José Jav. (Au_Des_1)
12:55 13:15					
13:15 14:10	BG-1ESO Juan (Au_1ESOB) BG-1ESO Carmen Carmo (DEP_BG)	PLE-1ESO Helia (Au_1ESOB)	T-REF-1ESO Garro (Au_1ESOA) T-REF-1ESO Conchi (Au_1ESOB) SLE-LC-1ESO Lozano (Au_1ESOC) INFO-1ESO Celia (INFO_2)	BG-1ESO Juan (Au_1ESOB) BG-1ESO Carmen Carmo (DEP_BG)	VAL-1ESO María Mi (Au_1ESOB) VAL-1ESO Viñas (Au_2ESOD)
14:10 15:05					
Total	Profesores			Materia	
1	Aliaga Martínez, Socorro (Socorro)			Religión (REL-1ESO)	
3	Almagro Viceda, José Javier (José Jav.)			Geografía e Historia (GH-1ESO)	
1	Almagro Viceda, José Javier (José Jav.)			Valores Éticos (VE-1ESO)	
2	Armada Jorro, Elena (Elena Ar)			Tecnología (TEC-1ESO)	
4	Bas De Los Reyes, Helia (Helia)			Primera Lengua Extranjera (PLE-1ESO)	
2	Berná Berná, Mª Concepción (Conchi)			Taller de Refuerzo-ESO-Primero; ESO (T-REF-1ESO)	
2	Cano-Yuste Molina, Antonio Luis (Cano)			Música (MUS-1ESO)	
3	Carmona Pineda, Carmen (Carmen Carmo)			Biología y Geología (BG-1ESO)	
3	Garro Sánchez, Inmaculada (Garro)			Lengua Castellana y Literatura (LEN-1ESO)	
2	Garro Sánchez, Inmaculada (Garro)			Taller de Refuerzo-ESO-Primero; ESO (T-REF-1ESO)	
3	Hernández Bernabé, Elena (Elena Hd)			Lengua Castellana y Literatura (LEN-1ESO)	
1	Iborra Mollá, David (David Ib)			Tutoría 1ESO (TUT-1ESO)	
3	Iborra Mollá, David (David Ib)			Geografía e Historia (GH-1ESO)	
4	Jacobo Pérez, Mª Isabel (Maribel)			Matemáticas (MAT-1ESO)	
3	Licerán Hernández, Juan (Juan)			Biología y Geología (BG-1ESO)	
2	López Riquelme, David (David Lo)			Educación Física (EF-1ESO)	
1	López Verdejo, Mª Luisa (Mª Luisa)			Tecnología (TEC-1ESO)	
2	Lozano Hernández, Javier (Lozano)			Segunda Lengua extranjera (SLE-LC-1ESO)	
3	Mirón Alarcón, Mª del Carmen (María Mi)			Valenciano: Lengua y Literatura (VAL-1ESO)	
2	Puche Martínez, Celia (Celia)			Informática (INFO-1ESO)	
4	Ramón Serna, Isabel Mª (Isabel Mª)			Matemáticas (MAT-1ESO)	
3	Viñas Arjona, Antoni Miquel (Viñas)			Valenciano: Lengua y Literatura (VAL-1ESO)	

1ESOC					
	Lunes	Martes	Miércoles	Jueves	Viernes
8:00 8:55	PLE-1ESO Mª Paz (Au_1ESOC)	TEC-1ESO Elena Ar (Infocole)	PLE-1ESO Mª Paz (Au_1ESOC)	PLE-1ESO Mª Paz (Au_1ESOC)	TEC-1ESO Elena Ar (TECNO_1) TEC-1ESO Angel Sn (TECNO_2)
8:55 9:50	LEN-1ESO Estefanía (Au_1ESOC) LEN-1ESO Elena Hd (Au_Des_1)	PLE-1ESO Mª Paz (Au_1ESOC)	BG-1ESO Rosa Mª (Au_1ESOC) BG-1ESO Carmen Carmo (DEP_BG)	REL-1ESO Rojas (Au_1ESOC) VE-1ESO José Jav. (Au_2ESOA)	T-REF-1ESO Garro (Au_1ESOA) T-REF-1ESO Conchi (Au_1ESOB) SLE-LC-1ESO Lozano (Au_1ESOC) INFO-1ESO Marian (INFO_1)
9:50 10:45	EF-1ESO Curro (EF_2)	GH-1ESO David Ib (Au_1ESOC) GH-1ESO José Jav. (Au_Des_1)	MAT-1ESO Marian (Au_1ESOC) MAT-1ESO Maribel (Au_3ESOE)	TUT-1ESO Mª Paz (Au_1ESOC)	MAT-1ESO Marian (Au_1ESOC) MAT-1ESO Maribel (Au_3ESOE)
10:45 11:05					
11:05 12:00	MAT-1ESO Marian (Au_1ESOC) MAT-1ESO Maribel (Au_1ESOD)	MAT-1ESO Marian (Au_1ESOC) MAT-1ESO Maribel (Au_1ESOD)	EF-1ESO Curro (EF_2)	VAL-1ESO Viñas (Au_1ESOB) VAL-1ESO Asun (Au_1ESOC)	MUS-1ESO Cano (MUS_1)
12:00 12:55	GH-1ESO David Ib (Au_1ESOC) GH-1ESO José Jav. (Au_Des_1)	MUS-1ESO Cano (MUS_1)	LEN-1ESO Estefanía (Au_1ESOC) LEN-1ESO Elena Hd (Au_Des_1)	LEN-1ESO Estefanía (Au_1ESOC) LEN-1ESO Elena Hd (Au_Des_1)	VAL-1ESO Asun (Au_1ESOC) VAL-1ESO Viñas (Au_2ESOA)
12:55 13:15					
13:15 14:10	BG-1ESO Rosa Mª (Au_1ESOC) BG-1ESO Carmen Carmo (DEP_BG)	VAL-1ESO Viñas (Au_1ESOA) VAL-1ESO Asun (Au_1ESOC)	T-REF-1ESO Garro (Au_1ESOA) T-REF-1ESO Conchi (Au_1ESOB) SLE-LC-1ESO Lozano (Au_1ESOC) INFO-1ESO Marian (INFO_1)	BG-1ESO Rosa Mª (Au_1ESOC) BG-1ESO Carmen Carmo (DEP_BG)	GH-1ESO David Ib (Au_1ESOC) GH-1ESO José Jav. (Au_Des_1)
14:10 15:05					

Total	Profesores	Materia
4	Alarcón Limorte, Mª Paz (Mª Paz)	Primera Lengua Extranjera (PLE-1ESO)
1	Alarcón Limorte, Mª Paz (Mª Paz)	Tutoría 1ESO (TUT-1ESO)
3	Almagro Vicea, José Javier (José Jav.)	Geografía e Historia (GH-1ESO)
1	Almagro Vicea, José Javier (José Jav.)	Valores Éticos (VE-1ESO)
2	Armada Jorro, Elena (Elena Ar)	Tecnología (TEC-1ESO)
2	Berná Berná, Mª Concepción (Conchi)	Taller de Refuerzo-ESO-Primero; ESO (T-REF-1ESO)
2	Cano-Yuste Molina, Antonio Luis (Cano)	Música (MUS-1ESO)
3	Carmona Pineda, Carmen (Carmen Carmo)	Biología y Geología (BG-1ESO)
3	Fuentes Bañuls, Mª Asunción (Asun)	Valenciano: Lengua y Literatura (VAL-1ESO)
2	Garro Sánchez, Inmaculada (Garro)	Taller de Refuerzo-ESO-Primero; ESO (T-REF-1ESO)
3	Hernández Bernabé, Elena (Elena Hd)	Lengua Castellana y Literatura (LEN-1ESO)
3	Iborra Mollá, David (David Ib)	Geografía e Historia (GH-1ESO)
4	Jacobo Pérez, Mª Isabel (Maribel)	Matemáticas (MAT-1ESO)
2	Lozano Hernández, Javier (Lozano)	Segunda Lengua extranjera (SLE-LC-1ESO)
3	Maciá Giménez, Rosa Mª (Rosa Mª)	Biología y Geología (BG-1ESO)
4	Maciá Pérez, Mª Amparo (Marian)	Matemáticas (MAT-1ESO)
2	Maciá Pérez, Mª Amparo (Marian)	Informática (INFO-1ESO)
3	Pérez Fenoll, Estefanía (Estefanía)	Lengua Castellana y Literatura (LEN-1ESO)
1	Rojas Martínez, Mª Carmen (Rojas)	Religión (REL-1ESO)
1	Sánchez Sánchez, Ángel (Angel Sn)	Tecnología (TEC-1ESO)
2	Ureña Espinosa de los Monteros, Francisco (Curro)	Educación Física (EF-1ESO)
3	Viñas Arjona, Antoni Miquel (Viñas)	Valenciano: Lengua y Literatura (VAL-1ESO)

1ESOD					
	Lunes	Martes	Miércoles	Jueves	Viernes
8:00 8:55	MAT-1ESO Marian (Au_1ESOB) MAT-1ESO Isabel Mª (Au_1ESOD)	PLE-1ESO Pepe Mtz (Au_1ESOD) PLE-1ESO Lozano (IDIOMAS)	GH-1ESO David Ib (Au_1ESOD) GH-1ESO José Jav. (Au_2ESOF)	TUT-1ESO Elena Ar (Au_1ESOD)	PLE-1ESO Pepe Mtz (Au_1ESOD) PLE-1ESO Lozano (IDIOMAS)
8:55 9:50	GH-1ESO David Ib (Au_1ESOD) GH-1ESO José Jav. (Au_2ESOF)	MAT-1ESO Marian (Au_1ESOB) MAT-1ESO Isabel Mª (Au_1ESOD)	PLE-1ESO Pepe Mtz (Au_1ESOD) PLE-1ESO Lozano (IDIOMAS)	MAT-1ESO Isabel Mª (Au_1ESOD) MAT-1ESO Marian (Au_2ESOB)	MUS-1ESO Cano (MUS_1)
9:50 10:45	VAL-1ESO Espinosa (Au_1ESOD) VAL-1ESO Asun (Au_Des_2)	LEN-1ESO Elena Hd (Au_1ESOD) LEN-1ESO Estefanía (IDIOMAS)	VAL-1ESO Espinosa (Au_1ESOD) VAL-1ESO Asun (Au_Des_2)	LEN-1ESO Elena Hd (Au_1ESOD) LEN-1ESO Estefanía (Au_3ESOE)	BG-1ESO Rosa Mª (Au_1ESOD) BG-1ESO Juan (DEP_BG)
10:45 11:05					
11:05 12:00	TEC-1ESO Elena Ar (TECNO_1) TEC-1ESO Mª Luisa (TECNO_2)	MUS-1ESO Cano (MUS_1)	SLE-LC-1ESO Eva (Au_1ESOC) T-REF-1ESO Conchi (Au_1ESOD) T-REF-1ESO Mar Herrero (Au_1ESOF) INFO-1ESO Marian (INFO_1)	BG-1ESO Rosa Mª (Au_1ESOD) BG-1ESO Juan (DEP_BG)	MAT-1ESO Marian (Au_1ESOB) MAT-1ESO Isabel Mª (Au_1ESOD)
12:00 12:55	PLE-1ESO Pepe Mtz (Au_1ESOD) PLE-1ESO Lozano (IDIOMAS)	BG-1ESO Rosa Mª (Au_1ESOD) BG-1ESO Juan (DEP_BG)	EF-1ESO David Lo (EF_2)	GH-1ESO David Ib (Au_1ESOD) GH-1ESO José Jav. (Au_2ESOF)	T-REF-1ESO Conchi (Au_1ESOD) SLE-LC-1ESO Eva (Au_1ESOE) T-REF-1ESO Mar Herrero (Au_1ESOF) INFO-1ESO Marian (INFO_1)
12:55 13:15					
13:15 14:10	EF-1ESO David Lo (EF_2)	REL-1ESO Socorro (Au_1ESOD) VE-1ESO Espinosa (Au_Des_2)	TEC-1ESO Elena Ar (TECNO_1)	VAL-1ESO Espinosa (Au_1ESOD) VAL-1ESO Asun (IDIOMAS)	LEN-1ESO Elena Hd (Au_1ESOD) LEN-1ESO Estefanía (Au_3ESOE)
14:10 15:05					
Total	Profesores			Materia	
1	Aliaga Martínez, Socorro (Socorro)			Religión (REL-1ESO)	
3	Almagro Vicea, José Javier (José Jav.)			Geografía e Historia (GH-1ESO)	
2	Armada Jorro, Elena (Elena Ar)			Tecnología (TEC-1ESO)	
1	Armada Jorro, Elena (Elena Ar)			Tutoría 1ESO (TUT-1ESO)	
2	Berná Berná, Mª Concepción (Conchi)			Taller de Refuerzo-ESO-Primero; ESO (T-REF-1ESO)	
2	Cano-Yuste Molina, Antonio Luis (Cano)			Música (MUS-1ESO)	
3	Espinosa Navarro, Isabel (Espinosa)			Valenciano: Lengua y Literatura (VAL-1ESO)	
1	Espinosa Navarro, Isabel (Espinosa)			Valores Éticos (VE-1ESO)	
3	Fuentes Bañuls, Mª Asunción (Asun)			Valenciano: Lengua y Literatura (VAL-1ESO)	
3	Hernández Bernabé, Elena (Elena Hd)			Lengua Castellana y Literatura (LEN-1ESO)	
2	Herrero Moreno, Mª del Mar (Mar Herrero)			Taller de Refuerzo-ESO-Primero; ESO (T-REF-1ESO)	
3	Iborra Mollá, David (David Ib)			Geografía e Historia (GH-1ESO)	
3	Licerán Hernández, Juan (Juan)			Biología y Geología (BG-1ESO)	
2	López Riquelme, David (David Lo)			Educación Física (EF-1ESO)	
1	López Verdejo, Mª Luisa (Mª Luisa)			Tecnología (TEC-1ESO)	
4	Lozano Hernández, Javier (Lozano)			Primera Lengua Extranjera (PLE-1ESO)	
3	Maciá Giménez, Rosa Mª (Rosa Mª)			Biología y Geología (BG-1ESO)	
4	Maciá Pérez, Mª Amparo (Marian)			Matemáticas (MAT-1ESO)	
2	Maciá Pérez, Mª Amparo (Marian)			Informática (INFO-1ESO)	
4	Martínez Blasco, José (Pepe Mtz)			Primera Lengua Extranjera (PLE-1ESO)	
2	Menargues Muries, Eva (Eva)			Segunda Lengua extranjera (SLE-LC-1ESO)	
3	Pérez Fenoll, Estefanía (Estefanía)			Lengua Castellana y Literatura (LEN-1ESO)	
4	Ramón Serna, Isabel Mª (Isabel Mª)			Matemáticas (MAT-1ESO)	

1ESO					
	Lunes	Martes	Miércoles	Jueves	Viernes
8:00 8:55	MAT-1ESO Marian (Au_1ESOB) MAT-1ESO Maribel (Au_1ESOE)	EF-1ESO Curro (Gimnasio)	PLE-1ESO Mª Teresa (Au_1ESOE)	PLE-1ESO Mª Teresa (Au_1ESOE)	MUS-1ESO Cano (MUS_1)
8:55 9:50	LEN-1ESO Garro (Au_1ESOE) LEN-1ESO Elena Hd (Au_Des_1)	MAT-1ESO Marian (Au_1ESOB) MAT-1ESO Maribel (Au_1ESOE)	TEC-1ESO Elena Ar (TECNO_1) TEC-1ESO Mª Luisa (TECNO_2)	MAT-1ESO Maribel (Au_1ESOE) MAT-1ESO Marian (Au_2ESOB)	T-REF-1ESO Garro (Au_1ESOA) T-REF-1ESO Conchi (Au_1ESOB) SLE-LC-1ESO Lozano (Au_1ESOC) INFO-1ESO Marian (INFO_1)
9:50 10:45	VAL-1ESO Viñas (Au_1ESOE) VAL-1ESO Asun (Au_Des_2)	GH-1ESO Alba (Au_1ESOE) GH-1ESO José Jav. (Au_Des_1)	VAL-1ESO Viñas (Au_1ESOE) VAL-1ESO Asun (Au_Des_2)	TUT-1ESO Mª Teresa (Au_1ESOE)	BG-1ESO Pepe (Au_1ESOE) BG-1ESO Juan (DEP_BG)
10:45 11:05					
11:05 12:00	PLE-1ESO Mª Teresa (Au_1ESOE)	PLE-1ESO Mª Teresa (Au_1ESOE)	REL-1ESO Socorro (Au_1ESOE)	BG-1ESO Pepe (Au_1ESOE) BG-1ESO Juan (DEP_BG)	MAT-1ESO Marian (Au_1ESOB) MAT-1ESO Maribel (Au_1ESOE)
12:00 12:55	GH-1ESO Alba (Au_1ESOE) GH-1ESO José Jav. (Au_Des_1)	BG-1ESO Pepe (Au_1ESOE) BG-1ESO Juan (DEP_BG)	LEN-1ESO Garro (Au_1ESOE) LEN-1ESO Elena Hd (Au_Des_1)	LEN-1ESO Garro (Au_1ESOE) LEN-1ESO Elena Hd (Au_Des_1)	EF-1ESO Curro (Gimnasio)
12:55 13:15					
13:15 14:10	TEC-1ESO Elena Ar (Au_1ESOE)	MUS-1ESO Cano (MUS_1)	T-REF-1ESO Garro (Au_1ESOA) T-REF-1ESO Conchi (Au_1ESOB) SLE-LC-1ESO Lozano (Au_1ESOC) INFO-1ESO Marian (INFO_1)	VAL-1ESO Viñas (Au_1ESOE) VAL-1ESO Asun (IDIOMAS)	GH-1ESO Alba (Au_1ESOE) GH-1ESO José Jav. (Au_Des_1)
14:10 15:05					
Total	Profesores	Materia			
1	Aliaga Martínez, Socorro (Socorro)	Religión (REL-1ESO)			
3	Almagro Vicea, José Javier (José Jav.)	Geografía e Historia (GH-1ESO)			
2	Armada Jorro, Elena (Elena Ar)	Tecnología (TEC-1ESO)			
2	Berná Berná, Mª Concepción (Conchi)	Taller de Refuerzo-ESO-Primero; ESO (T-REF-1ESO)			
2	Cano-Yuste Molina, Antonio Luis (Cano)	Música (MUS-1ESO)			
3	Esparcia Ganga, Alba (Alba)	Geografía e Historia (GH-1ESO)			
3	Fuentes Bañuls, Mª Asunción (Asun)	Valenciano; Lengua y Literatura (VAL-1ESO)			
3	Garro Sánchez, Inmaculada (Garro)	Lengua Castellana y Literatura (LEN-1ESO)			
2	Garro Sánchez, Inmaculada (Garro)	Taller de Refuerzo-ESO-Primero; ESO (T-REF-1ESO)			
3	Hernández Bernabé, Elena (Elena Hd)	Lengua Castellana y Literatura (LEN-1ESO)			
4	Jacobo Pérez, Mª Isabel (Maribel)	Matemáticas (MAT-1ESO)			
3	Licerán Hernández, Juan (Juan)	Biología y Geología (BG-1ESO)			
1	López Verdejo, Mª Luisa (Mª Luisa)	Tecnología (TEC-1ESO)			
2	Lozano Hernández, Javier (Lozano)	Segunda Lengua extranjera (SLE-LC-1ESO)			
4	Maciá Pérez, Mª Amparo (Marian)	Matemáticas (MAT-1ESO)			
2	Maciá Pérez, Mª Amparo (Marian)	Informática (INFO-1ESO)			
4	Manresa Cuneo, Mª Teresa (Mª Teresa)	Primera Lengua Extranjera (PLE-1ESO)			
1	Manresa Cuneo, Mª Teresa (Mª Teresa)	Tutoría 1ESO (TUT-1ESO)			
3	Serrano Cartagena, José (Pepe)	Biología y Geología (BG-1ESO)			
2	Ureña Espinosa de los Monteros, Francisco (Curro)	Educación Física (EF-1ESO)			
3	Viñas Arjona, Antoni Miquel (Viñas)	Valenciano; Lengua y Literatura (VAL-1ESO)			

1ESOF					
	Lunes	Martes	Miércoles	Jueves	Viernes
8:00 8:55	GH-1ESO Eva (Au_1ESOF)	PLE-1ESO Mª Paz (Au_1ESOC) PLE-1ESO Mª Teresa (Au_1ESOF) PLE-1ESO Lozano (IDIOMAS)	GH-1ESO Eva (Au_1ESOF)	GH-1ESO Eva (Au_1ESOF)	PLE-1ESO Mª Paz (Au_1ESOC) PLE-1ESO Mª Teresa (Au_1ESOF) PLE-1ESO Lozano (IDIOMAS)
8:55 9:50	MUS-1ESO Cano (MUS_1)	LEN-1ESO Mar Herrero (Au_1ESOF)	PLE-1ESO Mª Teresa (Au_1ESOF) PLE-1ESO Mª Paz (Au_Des_1) PLE-1ESO Lozano (IDIOMAS)	REL-1ESO Socorro (Au_1ESOF) VE-1ESO José Jav. (Au_2ESOA)	MAT-1ESO Jorge (Au_1ESOF)
9:50 10:45	LEN-1ESO Mar Herrero (Au_1ESOF)	MAT-1ESO Jorge (Au_1ESOF)	VAL-1ESO Iván (Au_1ESOF)	TUT-1ESO Jorge (Au_1ESOF)	VAL-1ESO Iván (Au_1ESOF)
10:45 11:05					
11:05 12:00	MAT-1ESO Jorge (Au_1ESOF)	BG-1ESO Rosa Mª (Au_1ESOF)	SLE-LC-1ESO Eva (Au_1ESOC) SLE-LC-1ESO Lozano (Au_2ESOD) INFO-1ESO Marian (INFO_1)	LEN-1ESO Mar Herrero (Au_1ESOF)	EF-1ESO David Lo (EF_1)
12:00 12:55	PLE-1ESO Mª Paz (Au_1ESOA) PLE-1ESO Mª Teresa (Au_1ESOF) PLE-1ESO Lozano (IDIOMAS)	EF-1ESO David Lo (EF_1)	MAT-1ESO Jorge (Au_1ESOF)	BG-1ESO Rosa Mª (Au_1ESOF)	SLE-LC-1ESO Eva (Au_1ESOE) SLE-LC-1ESO Lozano (Au_2ESOC) INFO-1ESO Marian (INFO_1)
12:55 13:15					
13:15 14:10	TEC-1ESO Angel Sn (TECNO_2)	VAL-1ESO Iván (Au_1ESOF)	MUS-1ESO Cano (MUS_1)	TEC-1ESO Mª Luisa (TECNO_1) TEC-1ESO Angel Sn (TECNO_2)	BG-1ESO Rosa Mª (Au_1ESOF)
14:10 15:05					
Total	Profesores	Materia			
4	Alarcón Limorte, Mª Paz (Mª Paz)	Primera Lengua Extranjera (PLE-1ESO)			
1	Aliaga Martínez, Socorro (Socorro)	Religión (REL-1ESO)			
1	Almagro Vicea, José Javier (José Jav.)	Valores Éticos (VE-1ESO)			
2	Cano-Yuste Molina, Antonio Luis (Cano)	Música (MUS-1ESO)			
3	Herrero Moreno, Mª del Mar (Mar Herrero)	Lengua Castellana y Literatura (LEN-1ESO)			
2	López Riquelme, David (David Lo)	Educación Física (EF-1ESO)			
1	López Verdejo, Mª Luisa (Mª Luisa)	Tecnología (TEC-1ESO)			
4	Lozano Hernández, Javier (Lozano)	Primera Lengua Extranjera (PLE-1ESO)			
2	Lozano Hernández, Javier (Lozano)	Segunda Lengua extranjera (SLE-LC-1ESO)			
3	Maciá Giménez, Rosa Mª (Rosa Mª)	Biología y Geología (BG-1ESO)			
2	Maciá Pérez, Mª Amparo (Marian)	Informática (INFO-1ESO)			
4	Manresa Cuneo, Mª Teresa (Mª Teresa)	Primera Lengua Extranjera (PLE-1ESO)			
3	Menargues Muries, Eva (Eva)	Geografía e Historia (GH-1ESO)			
2	Menargues Muries, Eva (Eva)	Segunda Lengua extranjera (SLE-LC-1ESO)			
4	Robles Nortes, Jorge Luis (Jorge)	Matemáticas (MAT-1ESO)			
1	Robles Nortes, Jorge Luis (Jorge)	Tutoría 1ESO (TUT-1ESO)			
2	Sánchez Sánchez, Angel (Angel Sn)	Tecnología (TEC-1ESO)			
3	Soler Lamirant, Iván (Iván)	Valenciano: Lengua y Literatura (VAL-1ESO)			

2ESO					
	Lunes	Martes	Miércoles	Jueves	Viernes
8:00 8:55	TEC-2ESO Mª Luisa (Au_2ESOa)	GH-2ESO José Jav. (Au_2ESOa) GH-2ESO Roig (INFO_2)	EF-2ESO David Lo (EF_2)	VAL-2ESO Asun (Au_2ESOa) VAL-2ESO Roig (Au_PMAR2)	GH-2ESO José Jav. (Au_2ESOa) GH-2ESO Roig (Au_PMAR2)
8:55 9:50	FQ-2ESO Ángel Cb (Au_2ESOa) FQ-2ESO Irene Fr (Au_PMAR2)	MUS-2ESO Antonio Mora (MUS_2)	SLE-LC-2ESO Cristina (Au_2ESOa) IAEE-LC-2ESO Portugués (Au_2ESOB) T-REF-2ESO Elena Hd (Au_2ESOC) T-REF-2ESO Conchi (Au_2ESOD) INFO-2ESO Celia (INFO_2)	TEC-2ESO Mª Luisa (TECNO_1) TEC-2ESO Elena Ar (TECNO_2)	LEN-2ESO Estefanía (Au_2ESOa) LEN-2ESO Roig (Au_PMAR2)
9:50 10:45	PLE-2ESO María Sal (Au_2ESOa) PLE-2ESO Pepe Mtz (Au_PMAR2)	EPV-2ESO Rey (PLA_2)	PLE-2ESO María Sal (Au_2ESOa) PLE-2ESO Pepe Mtz (Au_PMAR2)	PLE-2ESO María Sal (Au_2ESOa) PLE-2ESO Pepe Mtz (Au_PMAR2)	PLE-2ESO María Sal (Au_2ESOa) PLE-2ESO Pepe Mtz (Au_PMAR2)
10:45 11:05	LEN-2ESO Estefanía (Au_2ESOa) LEN-2ESO Roig (Au_PMAR2)	LEN-2ESO Estefanía (Au_2ESOa) LEN-2ESO Roig (Au_PMAR2)	GH-2ESO José Jav. (Au_2ESOa) GH-2ESO Roig (Au_PMAR2)	FQ-2ESO Ángel Cb (Au_2ESOa) FQ-2ESO Irene Fr (Au_PMAR2)	TUT-2ESO Estefanía (Au_2ESOa) TUT-2ESO Irene Fr (Au_PMAR2)
11:05 12:00	SLE-LC-2ESO Cristina (Au_2ESOa) IAEE-LC-2ESO Portugués (Au_2ESOB) T-REF-2ESO Elena Hd (Au_2ESOC) T-REF-2ESO Conchi (Au_2ESOD) INFO-2ESO Celia (INFO_2)	MAT-2ESO Isabel Mª (Au_2ESOa) MAT-2ESO Irene Fr (Au_PMAR2)	VAL-2ESO Asun (Au_2ESOa) VAL-2ESO Roig (Au_PMAR2)	MUS-2ESO Antonio Mora (MUS_2)	EF-2ESO David Lo (EF_2)
12:00 12:55	VAL-2ESO Asun (Au_2ESOa) VAL-2ESO Roig (Au_PMAR2)	VE-2ESO David Ib (Au_1ESOE) REL-2ESO Rojas (Au_2ESOa)	MAT-2ESO Isabel Mª (Au_2ESOa) MAT-2ESO Irene Fr (Au_PMAR2)	EPV-2ESO Rey (PLA_2)	MAT-2ESO Isabel Mª (Au_2ESOa) MAT-2ESO Irene Fr (Au_PMAR2)
12:55 13:15					
13:15 14:10					
14:10 15:05					
Total	Profesores			Materia	
3	Almagro Vicea, José Javier (José Jav.)			Geografía e Historia (GH-2ESO)	
1	Armada Jorro, Elena (Elena Ar)			Tecnología (TEC-2ESO)	
2	Berná Berná, Mª Concepción (Conchi)			Taller de Refuerzo-ESO-Segundo; ESO (T-REF-2ESO)	
2	Ceballos Ortiz, Ángel (Ángel Cb)			Física y Química (FQ-2ESO)	
2	Ferrández Quirante, Irene (Irene Fr)			Física y Química (FQ-2ESO)	
3	Ferrández Quirante, Irene (Irene Fr)			Matemáticas (MAT-2ESO)	
1	Ferrández Quirante, Irene (Irene Fr)			Tutoría 2ESO (TUT-2ESO)	
3	Fuentes Bañuls, Mª Asunción (Asun)			Valenciano; Lengua y Literatura (VAL-2ESO)	
2	Hernández Bernabé, Elena (Elena Hd)			Taller de Refuerzo-ESO-Segundo; ESO (T-REF-2ESO)	
1	Iborra Molla, David (David Ib)			Valores Éticos (VE-2ESO)	
1	López Riquelme, David (David Lo)			Educación Física (EF-2ESO)	
2	López Verdejo, Mª Luisa (Mª Luisa)			Tecnología (TEC-2ESO)	
4	Martínez Blasco, José (Pepe Mtz)			Primera Lengua Extranjera (PLE-2ESO)	
2	Mora Ferrández, Antonio (Antonio Mora)			Música (MUS-2ESO)	
3	Pérez Fenoll, Estefanía (Estefanía)			Lengua Castellana y Literatura (LEN-2ESO)	
1	Pérez Fenoll, Estefanía (Estefanía)			Tutoría 2ESO (TUT-2ESO)	
2	Pérez Martínez, Mª Cristina (Cristina)			Segunda Lengua Extranjera (SLE-LC-2ESO)	
2	Portugués Serrano, Josefina (Portugués)			Iniciación a la actividad emprendedora y empresarial (IAEE-LC-2ESO)	
2	Puche Martínez, Celia (Celia)			Informática (INFO-2ESO)	
3	Ramon Serna, Isabel Mª (Isabel Mª)			Matemáticas (MAT-2ESO)	
2	Rey Estrada, Alberto (Rey)			Educación plástica, visual y audiovisual (EPV-2ESO)	
3	Roig Hernández, Ana (Roig)			Lengua Castellana y Literatura (LEN-2ESO)	
3	Roig Hernández, Ana (Roig)			Valenciano; Lengua y Literatura (VAL-2ESO)	
3	Roig Hernández, Ana (Roig)			Geografía e Historia (GH-2ESO)	
1	Rojas Martínez, Mª Carmen (Rojas)			Religión (REL-2ESO)	
4	Salazar García, María (María Sal)			Primera Lengua Extranjera (PLE-2ESO)	

	2ESO				
	Lunes	Martes	Miércoles	Jueves	Viernes
8:00 8:55	EF-2ESO Curro (EF_2)	GH-2ESO Pablo (Au_2ESOB) GH-2ESO Roig (INFO_2)	TEC-2ESO Mª Luisa (TECNO_1) TEC-2ESO Angel Sn (TECNO_2)	VAL-2ESO Iván (Au_2ESOB) VAL-2ESO Roig (Au_PMAR2)	GH-2ESO Pablo (Au_2ESOB) GH-2ESO Roig (Au_PMAR2)
8:55 9:50	FQ-2ESO Domingo (Au_2ESOB) FQ-2ESO Irene Fr (Au_PMAR2)	VE-2ESO Viñas (Au_2ESOA) REL-2ESO Socorro (Au_2ESOB)	SLE-LC-2ESO Cristina (Au_2ESOA) IAEE-LC-2ESO Portugués (Au_2ESOB) T-REF-2ESO Elena Hd (Au_2ESOC) T-REF-2ESO Conchi (Au_2ESOD) INFO-2ESO Marian (INFO_1)	EPV-2ESO Carmen Go (PLA_1)	LEN-2ESO Alfredo (Au_2ESOB) LEN-2ESO Roig (Au_PMAR2)
9:50 10:45	PLE-2ESO Irene Ar (Au_2ESOB) PLE-2ESO Pepe Mtz (Au_PMAR2)	MUS-2ESO Cano (MUS_1)	PLE-2ESO Irene Ar (Au_2ESOB) PLE-2ESO Pepe Mtz (Au_PMAR2)	PLE-2ESO Irene Ar (Au_2ESOB) PLE-2ESO Pepe Mtz (Au_PMAR2)	PLE-2ESO Irene Ar (Au_2ESOB) PLE-2ESO Pepe Mtz (Au_PMAR2)
10:45 11:05	LEN-2ESO Alfredo (Au_2ESOB) LEN-2ESO Roig (Au_PMAR2)	LEN-2ESO Alfredo (Au_2ESOB) LEN-2ESO Roig (Au_PMAR2)	GH-2ESO Pablo (Au_2ESOB) GH-2ESO Roig (Au_PMAR2)	FQ-2ESO Domingo (Au_2ESOB) FQ-2ESO Irene Fr (Au_PMAR2)	TUT-2ESO Iván (Au_2ESOB) TUT-2ESO Irene Fr (Au_PMAR2)
12:00 12:55	SLE-LC-2ESO Cristina (Au_2ESOA) IAEE-LC-2ESO Portugués (Au_2ESOB) T-REF-2ESO Elena Hd (Au_2ESOC) T-REF-2ESO Conchi (Au_2ESOD) INFO-2ESO Marian (INFO_1)	MAT-2ESO Marta (Au_2ESOB) MAT-2ESO Irene Fr (Au_PMAR2)	VAL-2ESO Iván (Au_2ESOB) VAL-2ESO Roig (Au_PMAR2)	EF-2ESO Curro (EF_2)	TEC-2ESO Mª Luisa (TECNO_1)
12:55 13:15	VAL-2ESO Iván (Au_2ESOB) VAL-2ESO Roig (Au_PMAR2)	EPV-2ESO Carmen Go (PLA_1)	MAT-2ESO Marta (Au_2ESOB) MAT-2ESO Irene Fr (Au_PMAR2)	MUS-2ESO Cano (MUS_1)	MAT-2ESO Marta (Au_2ESOB) MAT-2ESO Irene Fr (Au_PMAR2)
14:10 14:15					
14:10 15:05					
Total	Profesores			Materia	
1	Aliaga Martínez, Socorro (Socorro)			Religion (REL-2ESO)	
3	Arroyo Maldonado, Alfredo (Alfredo)			Lengua Castellana y Literatura (LEN-2ESO)	
4	Artiaga Martínez, Irene (Irene Ar.)			Primera Lengua Extranjera (PLE-2ESO)	
3	Bargay Juan, Marta (Marta)			Matemáticas (MAT-2ESO)	
2	Berná Berná, Mª Concepción (Conchi)			Taller de Refuerzo-ESO-Segundo; ESO (T-REF-2ESO)	
2	Berná Pérez, Domingo (Domingo)			Física y Química (FQ-2ESO)	
2	Cano-Yuste Molina, Antonio Luis (Cano)			Música (MUS-2ESO)	
2	Ferrández Quirante, Irene (Irene Fr)			Física y Química (FQ-2ESO)	
3	Ferrández Quirante, Irene (Irene Fr)			Matemáticas (MAT-2ESO)	
1	Ferrández Quirante, Irene (Irene Fr)			Tutoría 2ESO (TUT-2ESO)	
2	Gómez Domínguez, Carmen (Carmen Go)			Educación plástica, visual y audiovisual (EPV-2ESO)	
2	Hernández Bernabé, Elena (Elena Hd)			Taller de Refuerzo-ESO-Segundo; ESO (T-REF-2ESO)	
2	López Verdejo, Mª Luisa (Mª Luisa)			Tecnología (TEC-2ESO)	
2	Maciá Pérez, Mª Amparo (Marian)			Informática (INFO-2ESO)	
4	Martínez Blasco, José (Pepe Mtz)			Primera Lengua Extranjera (PLE-2ESO)	
2	Pérez Martínez, Mª Cristina (Cristina)			Segunda Lengua Extranjera (SLE-LC-2ESO)	
2	Portugués Serrano, Josefina (Portugués)			Iniciación a la actividad emprendedora y empresarial (IAEE-LC-2ESO)	
3	Reginard Ponce, Pablo (Pablo)			Geografía e Historia (GH-2ESO)	
3	Roig Hernández, Ana (Roig)			Lengua Castellana y Literatura (LEN-2ESO)	
3	Roig Hernández, Ana (Roig)			Valenciano: Lengua y Literatura (VAL-2ESO)	
3	Roig Hernández, Ana (Roig)			Geografía e Historia (GH-2ESO)	
1	Sánchez Sánchez, Angel (Angel Sn)			Tecnología (TEC-2ESO)	
3	Soler Lamirant, Iván (Iván)			Valenciano: Lengua y Literatura (VAL-2ESO)	
1	Soler Lamirant, Iván (Iván)			Tutoría 2ESO (TUT-2ESO)	
2	Ureña Espinosa de los Monteros, Francisco (Curro)			Educación Física (EF-2ESO)	
1	Viñas Arjona, Antoni Miquel (Viñas)			Valores Éticos (VE-2ESO)	

		2ESOC				
	Lunes	Martes	Miércoles	Jueves	Viernes	
8:00 8:55	FO-2ESO Irene Fr (Au_2ESOC)	MUS-2ESO Antonio Mora (MUS_2)	EF-2ESO Curro (Gimnasio)	MUS-2ESO Antonio Mora (MUS_2)	PLE-2ESO María Sal. (Au_2ESOC)	
8:55 9:50	REL-2ESO Socorro (Au_2ESOC)	VAL-2ESO (Au_2ESOC) María Mi (Au_Des_1)	SLE-LC-2ESO Cristina (Au_2ESOA) IAEE-LC-2ESO Portugués (Au_2ESOB) T-REF-2ESO Elena Hd (Au_2ESOC) T-REF-2ESO Conchi (Au_2ESOD) INFO-2ESO Celia (INFO_2)	PLE-2ESO María Sal. (Au_2ESOC)	VAL-2ESO (Au_2ESOC) María Mi (Au_Des_1)	
9:50 10:45	MAT-2ESO Isabel Mª (Au_2ESOC) MAT-2ESO Marta (Au_3ESOA)	PLE-2ESO María Sal. (Au_2ESOC)	LEN-2ESO Estefanía (Au_2ESOC) LEN-2ESO Garro (Au_2ESOD)	FO-2ESO Irene Fr (Au_2ESOC) FO-2ESO Domingo (DEP_FO)	LEN-2ESO Estefanía (Au_2ESOC) LEN-2ESO Garro (Au_Des_1)	
10:45 11:05						
11:05 12:00	PLE-2ESO María Sal. (Au_2ESOC)	TEC-2ESO Mª Luisa (TECNO_1) TEC-2ESO Elena Ar (TECNO_2)	MAT-2ESO Isabel Mª (Au_2ESOC) MAT-2ESO Marta (Au_3ESOB)	MAT-2ESO Isabel Mª (Au_2ESOC) MAT-2ESO Marta (Au_3ESOA)	EF-2ESO Curro (Gimnasio)	
12:00 12:55	SLE-LC-2ESO Cristina (Au_2ESOA) IAEE-LC-2ESO Portugués (Au_2ESOB) T-REF-2ESO Elena Hd (Au_2ESOC) T-REF-2ESO Conchi (Au_2ESOD) INFO-2ESO Celia (INFO_2)	LEN-2ESO Garro (Au_1ESOF) LEN-2ESO Estefanía (Au_2ESOC)	TUT-2ESO Curro (Au_2ESOC)	VAL-2ESO Asun (Au_2ESOC) VAL-2ESO María Mi (Au_2ESOD)	EPV-2ESO Rey (PLA_2)	
12:55 13:15						
13:15 14:10	GH-2ESO José Jav (Au_2ESOC) GH-2ESO Pablo (Au_Des_1)	GH-2ESO José Jav (Au_2ESOC) GH-2ESO Pablo (Au_Des_1)	EPV-2ESO Rey (PLA_2)	GH-2ESO José Jav (Au_2ESOC) GH-2ESO Pablo (Au_Des_1)	TEC-2ESO Mª Luisa (Au_2ESOC)	
14:10 15:05						
Total	Profesores				Materia	
1	Aliaga Martínez, Socorro (Socorro)				Religión (REL-2ESO)	
3	Almagro Vicea, José Javier (José Jav.)				Geografía e Historia (GH-2ESO)	
1	Armada Jorro, Elena (Elena Ar)				Tecnología (TEC-2ESO)	
3	Bargay Juan, Marta (Marta)				Matemáticas (MAT-2ESO)	
2	Berná Berná, Mª Concepción (Conchi)				Taller de Refuerzo-ESO-Segundo; ESO (T-REF-2ESO)	
1	Berná Pérez, Domingo (Domingo)				Física y Química (FO-2ESO)	
2	Ferrández Quirante, Irene (Irene Fr)				Física y Química (FO-2ESO)	
3	Fuentes Bañuls, Mª Asunción (Asun)				Valenciano; Lengua y Literatura (VAL-2ESO)	
3	Garro Sánchez, Inmaculada (Garro)				Lengua Castellana y Literatura (LEN-2ESO)	
2	Hernández Bernabé, Elena (Elena Hd)				Taller de Refuerzo-ESO-Segundo; ESO (T-REF-2ESO)	
2	López Verdejo, Mª Luisa (Mª Luisa)				Tecnología (TEC-2ESO)	
3	Mirón Alarcón, Mª del Carmen (María Mi)				Valenciano; Lengua y Literatura (VAL-2ESO)	
2	Mora Ferrández, Antonio (Antonio Mora)				Música (MUS-2ESO)	
3	Pérez Fenoll, Estefanía (Estefanía)				Lengua Castellana y Literatura (LEN-2ESO)	
2	Pérez Martínez, Mª Cristina (Cristina)				Segunda Lengua extranjera (SLE-LC-2ESO)	
2	Portugués Serrano, Josefina (Portugués)				Iniciación a la actividad emprendedora y empresarial (IAEE-LC-2ESO)	
2	Puche Martínez, Celia (Celia)				Informática (INFO-2ESO)	
3	Ramón Serna, Isabel Mª (Isabel Mª)				Matemáticas (MAT-2ESO)	
3	Reginard Ponce, Pablo (Pablo)				Geografía e Historia (GH-2ESO)	
2	Rey Estrada, Alberto (Rey)				Educación plástica, visual y audiovisual (EPV-2ESO)	
4	Salazar García, María (María Sal.)				Primera Lengua Extranjera (PLE-2ESO)	
2	Ureña Espinosa de los Monteros, Francisco (Curro)				Educación Física (EF-2ESO)	
1	Ureña Espinosa de los Monteros, Francisco (Curro)				Tutoría 2ESO (TUT-2ESO)	

2ESOD					
	Lunes	Martes	Miércoles	Jueves	Viernes
8:00 8:55	LEN-2ESO Elena Hd (Au_2ESOD) LEN-2ESO Roig (INFO_2)	PLE-2ESO Rosario (Au_2ESOD) PLE-2ESO Cristina (Au_3ESOE)	LEN-2ESO Elena Hd (Au_2ESOD) LEN-2ESO Roig (Au_Des_1)	FQ-2ESO Irene Fr (Au_2ESOD)	EF-2ESO Curro (EF_2)
8:55 9:50	TEC-2ESO Mª Luisa (TECNO_1) TEC-2ESO Elena Ar (TECNO_2)	TUT-2ESO Carmen Go (Au_2ESOD)	SLE-LC-2ESO Cristina (Au_2ESOA) IAEE-LC-2ESO Portugués (Au_2ESOB) T-REF-2ESO Elena Hd (Au_2ESOC) T-REF-2ESO Conchi (Au_2ESOD) INFO-2ESO Marian (INFO_1)	VAL-2ESO Asun (Au_2ESOD) VAL-2ESO María Mi (Au_Des_1)	GH-2ESO Alba (Au_2ESOD) GH-2ESO José Jav (Au_Des_2)
9:50 10:45	GH-2ESO José Jav (Au_1ESOC) GH-2ESO Alba (Au_2ESOD)	VAL-2ESO Asun (Au_2ESOD) VAL-2ESO María Mi (Au_Des_2)	EF-2ESO Curro (EF_2)	PLE-2ESO Rosario (Au_2ESOD) PLE-2ESO Cristina (IDIOMAS)	MAT-2ESO Manolo V (Au_2ESOD) MAT-2ESO Conchi (Au_2ESOF)
10:45 11:05					
11:05 12:00	PLE-2ESO Cristina (Au_1ESOA) PLE-2ESO Rosario (Au_2ESOD) SLE-LC-2ESO Cristina (Au_2ESOA) IAEE-LC-2ESO Portugués (Au_2ESOB) T-REF-2ESO Elena Hd (Au_2ESOC) T-REF-2ESO Conchi (Au_2ESOD) INFO-2ESO Marian (INFO_1)	FQ-2ESO Domingo (Au_2ESOD) FQ-2ESO Irene Fr (DEP_FQ)	EPV-2ESO Carmen Go (PLA_1)	MUS-2ESO Antonio Mora (MUS_2)	VAL-2ESO Asun (Au_2ESOD) VAL-2ESO María Mi (Au_Des_1)
12:00 12:55		REL-2ESO Rojas (Au_2ESOD) VE-2ESO Alba (Au_3ESOD)	GH-2ESO Alba (Au_2ESOD) GH-2ESO José Jav (Au_Des_2)	TEC-2ESO Mª Luisa (TECNO_1)	LEN-2ESO Elena Hd (Au_2ESOD) LEN-2ESO Roig (Au_Des_2)
12:55 13:15					
13:15 14:10	MUS-2ESO Antonio Mora (MUS_2)	MAT-2ESO Conchi (Au_2ESOB) MAT-2ESO Manolo V (Au_2ESOD)	PLE-2ESO Rosario (Au_2ESOD) PLE-2ESO Cristina (IDIOMAS)	MAT-2ESO Conchi (Au_2ESOB) MAT-2ESO Manolo V (Au_2ESOD)	EPV-2ESO Carmen Go (PLA_1)
14:10 15:05					
Total	Profesores				Materia
3	Almagro Vicca, José Javier (José Jav.)				Geografía e Historia (GH-2ESO)
1	Armada Jorro, Elena (Elena Ar)				Tecnología (TEC-2ESO)
2	Berná Berná, Mª Concepción (Conchi)				Taller de Refuerzo-ESO-Segundo: ESO (T-REF-2ESO)
3	Berná Berná, Mª Concepción (Conchi)				Matemáticas (MAT-2ESO)
1	Berná Pérez, Domingo (Domingo)				Física y Química (FQ-2ESO)
4	Bertomeu Gómez, Rosario (Rosario)				Primera Lengua Extranjera (PLE-2ESO)
2	Esparcia Ganga, Alba (Alba)				Geografía e Historia (GH-2ESO)
1	Esparcia Ganga, Alba (Alba)				Valores Éticos (VE-2ESO)
2	Ferrández Quirante, Irene (Irene Fr)				Física y Química (FQ-2ESO)
3	Fuentes Bañuls, Mª Asunción (Asun)				Valenciano: Lengua y Literatura (VAL-2ESO)
1	Gómez Domínguez, Carmen (Carmen Go)				Tutoría 2ESO (TUT-2ESO)
2	Gómez Domínguez, Carmen (Carmen Go)				Educación plástica, visual y audiovisual (EPV-2ESO)
3	Hernández Bernabé, Elena (Elena Hd)				Lengua Castellana y Literatura (LEN-2ESO)
2	Hernández Bernabé, Elena (Elena Hd)				Taller de Refuerzo-ESO-Segundo: ESO (T-REF-2ESO)
2	López Verdicio, Mª Luisa (Mª Luisa)				Tecnología (TEC-2ESO)
2	Maciá Pérez, Mª Amparo (Marian)				Informática (INFO-2ESO)
3	Mirón Alarcón, Mª del Carmen (María Mi)				Valenciano: Lengua y Literatura (VAL-2ESO)
2	Mora Ferrández, Antonio (Antonio Mora)				Música (MUS-2ESO)
4	Pérez Martínez, Mª Cristina (Cristina)				Primera Lengua Extranjera (PLE-2ESO)
2	Pérez Martínez, Mª Cristina (Cristina)				Segunda Lengua extranjera (SLE-LC-2ESO)
2	Portugués Serrano, Josefina (Portugués)				Iniciación a la actividad emprendedora y empresarial (IAEE-LC-2ESO)
3	Roig Hernández, Ana (Roig)				Lengua Castellana y Literatura (LEN-2ESO)
1	Rojas Martínez, Mª Carmen (Rojas)				Religión (REL-2ESO)
2	Ureña Espinosa de los Monteros, Francisco (Curro)				Educación Física (EF-2ESO)
3	Viana Latorre, Manuel (Manolo V)				Matemáticas (MAT-2ESO)

2ESO E					
	Lunes	Martes	Miércoles	Jueves	Viernes
8:00 8:55	MUS-2ESO Antonio Mora (MUS_2)	TUT-2ESO Domingo (Au_2ESO E)	PLE-2ESO Irene Ar. (Au_2ESO E)	SLE-LC-2ESO Cristina (Au_2ESO E) INFO-2ESO Marian (INFO_1)	EPV-2ESO Carmen Go (PLA_1)
8:55 9:50	EPV-2ESO Carmen Go (PLA_1)	VAL-2ESO Iván (Au_2ESO E) VAL-2ESO María Mi (Au Des_1)	FQ-2ESO Domingo (Au_2ESO E) FQ-2ESO Irene Fr (DEP_FQ)	EF-2ESO David Lo (EF_1)	VAL-2ESO Iván (Au_2ESO E) VAL-2ESO María Mi (Au Des_1) LEN-2ESO Garro (Au Des_1)
9:50 10:45	MAT-2ESO Manolo V (Au_2ESO E) MAT-2ESO Marta (Au_3ESOA)	SLE-LC-2ESO Cristina (Au_2ESO F) INFO-2ESO Marian (INFO_1)	LEN-2ESO Garro (Au_2ESOD) LEN-2ESO Roig (Au_2ESO E)	TEC-2ESO Elena Ar (TECNO_1)	LEN-2ESO Garro (Au Des_1) LEN-2ESO Roig (Infocole)
10:45 11:05					
11:05 12:00	EF-2ESO David Lo (EF_1)	PLE-2ESO Irene Ar. (Au_2ESO E)	MAT-2ESO Manolo V (Au_2ESO E) MAT-2ESO Marta (Au_3ESOB)	MAT-2ESO Manolo V (Au_2ESO E) MAT-2ESO Marta (Au_3ESOA)	REL-2ESO Socorro (Au_2ESO E)
12:00 12:55	PLE-2ESO Irene Ar. (Au_2ESO E)	LEN-2ESO Garro (Au_1ESOF) LEN-2ESO Roig (Au_2ESO E)	TEC-2ESO Mª Luisa (TECNO_1) TEC-2ESO Elena Ar (TECNO_2)	VAL-2ESO María Mi (Au_2ESOD) VAL-2ESO Iván (Au_2ESO E)	PLE-2ESO Irene Ar. (Au_2ESO E)
12:55 13:15					
13:15 14:10	GH-2ESO Alba (Au_2ESO E) GH-2ESO Pablo (Au Des_1)	GH-2ESO Alba (Au_2ESO E) GH-2ESO Pablo (Au Des_1)	MUS-2ESO Antonio Mora (MUS_2)	GH-2ESO Alba (Au_2ESO E) GH-2ESO Pablo (Au Des_1)	FQ-2ESO Domingo (Au_2ESO E)
14:10 15:05					
Total	Profesores			Materia	
1	Aliaga Martínez, Socorro (Socorro)			Religión (REL-2ESO)	
2	Armada Jorro, Elena (Elena Ar)			Tecnología (TEC-2ESO)	
4	Artiaga Martínez, Irene (Irene Ar.)			Primera Lengua Extranjera (PLE-2ESO)	
3	Bargay Juan, Marta (Marta)			Matemáticas (MAT-2ESO)	
1	Berná Pérez, Domingo (Domingo)			Tutoría 2ESO (TUT-2ESO)	
2	Berná Pérez, Domingo (Domingo)			Física y Química (FQ-2ESO)	
3	Esparcia Ganga, Alba (Alba)			Geografía e Historia (GH-2ESO)	
1	Ferrández Quirante, Irene (Irene Fr)			Física y Química (FQ-2ESO)	
3	Garro Sánchez, Inmaculada (Garro)			Lengua Castellana y Literatura (LEN-2ESO)	
2	Gómez Domínguez, Carmen (Carmen Go)			Educación plástica, visual y audiovisual (EPV-2ESO)	
2	López Riquelme, David (David Lo)			Educación Física (EF-2ESO)	
1	López Verdejo, Mª Luisa (Mª Luisa)			Tecnología (TEC-2ESO)	
2	Maciá Pérez, Mª Amparo (Marian)			Informática (INFO-2ESO)	
3	Mirón Alarcón, Mª del Carmen (María Mi)			Valenciano: Lengua y Literatura (VAL-2ESO)	
2	Mora Ferrández, Antonio (Antonio Mora)			Música (MUS-2ESO)	
2	Pérez Martínez, Mª Cristina (Cristina)			Segunda Lengua extranjera (SLE-LC-2ESO)	
3	Reginard Ponce, Pablo (Pablo)			Geografía e Historia (GH-2ESO)	
3	Roig Hernández, Ana (Roig)			Lengua Castellana y Literatura (LEN-2ESO)	
3	Soler Lamirant, Iván (Iván)			Valenciano: Lengua y Literatura (VAL-2ESO)	
3	Viana Latorre, Manuel (Manolo V)			Matemáticas (MAT-2ESO)	

2ESOF					
	Lunes	Martes	Miércoles	Jueves	Viernes
8:00 8:55	GH-2ESO Rosario (Au_2ESOF)	LEN-2ESO Elena Hd (Au_2ESOF)	EF-2ESO Jesús (EF_1)	SLE-LC-2ESO Cristina (Au_2ESOF) INFO-2ESO Celia (INFO_2)	GH-2ESO Rosario (Au_2ESOF)
8:55 9:50	MUS-2ESO Antonio Mora (MUS_2)	PLE-2ESO Rosario (Au_2ESOF) PLE-2ESO Mª Teresa (Au_PMAR2)	MAT-2ESO Isabel Mª (Au_2ESOF)	GH-2ESO Rosario (Au_2ESOF)	PLE-2ESO Rosario (Au_2ESOF) PLE-2ESO Mª Teresa (IDIOMAS)
9:50 10:45	PLE-2ESO Rosario (Au_2ESOF) PLE-2ESO Mª Teresa (IDIOMAS)	SLE-LC-2ESO Cristina (Au_2ESOF) INFO-2ESO Celia (INFO_2)	FQ-2ESO Domingo (Au_2ESOF) FQ-2ESO David Bo (DEP_FQ)	VAL-2ESO María Mi (Au_2ESOF)	EF-2ESO Jesús (EF_1)
10:45 11:05					
11:05 12:00	EPV-2ESO Rey (PLA_2)	MAT-2ESO Isabel Mª (Au_2ESOF)	TEC-2ESO Elena Ar (TECNO_1) TEC-2ESO Angel Sn (TECNO_2)	PLE-2ESO Rosario (Au_2ESOF) PLE-2ESO Mª Teresa (IDIOMAS)	LEN-2ESO Elena Hd (Au_2ESOF)
12:00 12:55	TUT-2ESO Isabel Mª (Au_2ESOF)	REL-2ESO Socorro (Au_2ESOF) VE-2ESO Alba (Au_3ESOD)	MUS-2ESO Antonio Mora (MUS_2)	TEC-2ESO Angel Sn (TECNO_2)	MAT-2ESO Isabel Mª (Au_2ESOF)
12:55 13:15					
13:15 14:10	VAL-2ESO María Mi (Au_2ESOF)	FQ-2ESO Domingo (Au_2ESOF)	VAL-2ESO María Mi (Au_2ESOF)	LEN-2ESO Elena Hd (Au_2ESOF)	EPV-2ESO Rey (PLA_2)
14:10 15:05					
Total	Profesores			Materia	
1	Aliaga Martínez, Socorro (Socorro)			Religión (REL-2ESO)	
1	Armada Jorro, Elena (Elena Ar)			Tecnología (TEC-2ESO)	
2	Berná Pérez, Domingo (Domingo)			Física y Química (FQ-2ESO)	
3	Bertomeu Gómez, Rosario (Rosario)			Geografía e Historia (GH-2ESO)	
4	Bertomeu Gómez, Rosario (Rosario)			Primera Lengua Extranjera (PLE-2ESO)	
1	Botella Hurtado, David (David Bo)			Física y Química (FQ-2ESO)	
1	Esparcia Ganga, Alba (Alba)			Valores Éticos (VE-2ESO)	
3	Hernández Bernabé, Elena (Elena Hd)			Lengua Castellana y Literatura (LEN-2ESO)	
4	Manresa Cuneo, Mª Teresa (Mª Teresa)			Primera Lengua Extranjera (PLE-2ESO)	
3	Mirón Alarcón, Mª del Carmen (María Mi)			Valenciano: Lengua y Literatura (VAL-2ESO)	
2	Mora Ferrández, Antonio (Antonio Mora)			Música (MUS-2ESO)	
2	Morillas Guerrero, Jesús (Jesús)			Educación Física (EF-2ESO)	
2	Pérez Martínez, Mª Cristina (Cristina)			Segunda Lengua extranjera (SLE-LC-2ESO)	
2	Puche Martínez, Celia (Celia)			Informática (INFO-2ESO)	
1	Ramón Serna, Isabel Mª (Isabel Mª)			Tutoría 2ESO (TUT-2ESO)	
3	Ramón Serna, Isabel Mª (Isabel Mª)			Matemáticas (MAT-2ESO)	
2	Rey Estrada, Alberto (Rey)			Educación plástica, visual y audiovisual (EPV-2ESO)	
2	Sánchez Sánchez, Angel (Angel Sn)			Tecnología (TEC-2ESO)	

3ESO					
	Lunes	Martes	Miércoles	Jueves	Viernes
8:00 8:55	CCL-3ESO Amparo (Au_3ESOC) TEC-EO-3ESO Angel Sn (TECNO_2)	GH-3ESO Vicente P (Au_3ESOA)	MUS-3ESO Antonio Mora (MUS_2)	PLE-3ESO Rosario (Au_3ESOA) PLE-3ESO Pepe Mtz (IDIOMAS) FG-3ESO	EF-3ESO David Lo (EF_1)
8:55 9:50	PLE-3ESO Rosario (Au_3ESOA) PLE-3ESO Pepe Mtz (IDIOMAS)	LEN-3ESO Lucrecia (Au_3ESOA)	LEN-3ESO Lucrecia (Au_3ESOA)	David Bo (Au_3ESOA) BG-3ESO Rosa Mª (Au_3ESOB) FQ-3ESO Irene Fr (Au_3ESOE) BG-3ESO Pepe (Au_4ESOD)	MAT-ACA-3ESO Maribel (Au_3ESOA)
9:50 10:45	SLE-LC-3ESO Lozano (Au_3ESOB) INFO-3ESO Celia (INFO_2)	REL-3ESO Socorro (Au_3ESOA) VE-3ESO Flora (Au_3ESOE)	EF-3ESO David Lo (EF_1)	VAL-3ESO Espinosa (Au_3ESOA)	MUS-3ESO Antonio Mora (MUS_2)
10:45 11:05					
11:05 12:00	BG-3ESO Pepe (Au_2ESOF) FQ-3ESO David Bo (Au_3ESOA) BG-3ESO Rosa Mª (Au_3ESOB) FQ-3ESO Irene Fr (Au_3ESOE)	PLE-3ESO Rosario (Au_3ESOA) PLE-3ESO Pepe Mtz (IDIOMAS)	TUT-3ESO Maribel (Au_3ESOA)	SLE-LC-3ESO Lozano (Au_3ESOB) INFO-3ESO Celia (INFO_2)	LEN-3ESO Lucrecia (Au_3ESOA)
12:00 12:55	VAL-3ESO Espinosa (Au_3ESOA)	MAT-ACA-3ESO Maribel (Au_3ESOA)	BG-3ESO Pepe (Au_1BAHB) FQ-3ESO David Bo (Au_3ESOA) BG-3ESO Rosa Mª (Au_3ESOB) FQ-3ESO Irene Fr (Au_3ESOE)	EPV-3ESO Rey (PLA_2)	VAL-3ESO Espinosa (Au_3ESOA)
12:55 13:15					
13:15 14:10	GH-3ESO Vicente P (Au_3ESOA)	BG-3ESO Pepe (Au_2BACA) FQ-3ESO David Bo (Au_3ESOA) BG-3ESO Rosa Mª (Au_3ESOB) FQ-3ESO Irene Fr (Au_3ESOE) EPV-3ESO Rey (PLA_2)	MAT-ACA-3ESO Maribel (Au_3ESOA)	MAT-ACA-3ESO Maribel (Au_3ESOA)	CCL-3ESO Amparo (Au_3ESOC) TEC-EO-3ESO Angel Sn (TECNO_2)
14:10 15:05				GH-3ESO Vicente P (Au_3ESOA)	

Total	Profesores	Materia
1	Aliaga Martínez, Socorro (Socorro)	Religión (REL-3ESO)
3	Bertomeu Gómez, Rosario (Rosario)	Primera Lengua Extranjera (PLE-3ESO)
4	Botella Hurtado, David (David Bo)	Física y Química (FQ-3ESO)
3	Espinosa Navarro, Isabel (Espinosa)	Valenciano: Lengua y Literatura (VAL-3ESO)
4	Ferrández Quirante, Irene (Irene Fr)	Física y Química (FQ-3ESO)
4	Jacobo Pérez, Mª Isabel (Maribel)	Matemáticas Académicas (MAT-ACA-3ESO)
1	Jacobo Pérez, Mª Isabel (Maribel)	Tutoría 3ESO (TUT-3ESO)
1	Legaz Martínez, Flora (Flora)	Valores Éticos (VE-3ESO)
3	Lledó Manchón, Lucrecia (Lucrecia)	Lengua Castellana y Literatura (LEN-3ESO)
2	López Riquelme, David (David Lo)	Educación física (EF-3ESO)
2	Lozano Hernández, Javier (Lozano)	Segunda Lengua Extranjera (SLE-LC-3ESO)
4	Maciá Giménez, Rosa Mª (Rosa Mª)	Biología y Geología (BG-3ESO)
3	Martínez Blasco, José (Pepe Mtz)	Primera Lengua Extranjera (PLE-3ESO)
2	Mora Ferrández, Antonio (Antonio Mora)	Música (MUS-3ESO)
3	Palencia Igual, Vicente (Vicente P)	Geografía e Historia (GH-3ESO)
2	Puche Martínez, Celia (Celia)	Informática (INFO-3ESO)
2	Rey Estrada, Alberto (Rey)	Educación plástica, visual y audiovisual (EPV-3ESO)
2	Riquelme Ferrández, Amparo (Amparo)	Cultura Clásica (CCL-3ESO)
2	Sánchez Sánchez, Angel (Angel Sn)	Tecnología (TEC-EO-3ESO)
4	Serrano Cartagena, José (Pepe)	Biología y Geología (BG-3ESO)

3ESO					
	Lunes	Martes	Miércoles	Jueves	Viernes
8:00 8:55	EPV-3ESO Carmen Go (PLA_1)	MAT-ACA-3ESO Antonio Box (Au_3ESOB)	VAL-3ESO Viñas (Au_3ESOB)	EF-3ESO David Lo (EF_2)	LEN-3ESO Lucrecia (Au_3ESOB)
8:55 9:50	LEN-3ESO Lucrecia (Au_3ESOB)	EF-3ESO David Lo (EF_2)	GH-3ESO Pablo (Au_3ESOB)	FQ-3ESO David Bo (Au_3ESOA) BG-3ESO Rosa Mª (Au_3ESOB) FQ-3ESO Irene Fr (Au_3ESOE) BG-3ESO Pepe (Au_4ESOD)	PLE-3ESO Irene Ar. (Au_3ESOB)
9:50 10:45	SLE-LC-3ESO Lozano (Au_3ESOB) INFO-3ESO Marian (INFO_1)	REL-3ESO Rojas (Au_3ESOB) VE-3ESO Flora (Au_3ESOE)	CCL-3ESO Amparo (Au_3ESOB) CCOLOMCE-3-19 49539185 Rosario (Au_3ESOD) TEC-EO-3ESO Mª Luisa (TECNO_1)	LEN-3ESO Lucrecia (Au_3ESOB)	MAT-ACA-3ESO Antonio Box (Au_3ESOB)
10:45 11:05	BG-3ESO Pepe (Au_2ESOF) FQ-3ESO David Bo (Au_3ESOA) BG-3ESO Rosa Mª (Au_3ESOB) FQ-3ESO Irene Fr (Au_3ESOE)	TUT-3ESO Viñas (Au_3ESOB)	MUS-3ESO Cano (MUS_1)	SLE-LC-3ESO Lozano (Au_3ESOB) INFO-3ESO Marian (Infocole)	GH-3ESO Pablo (Au_3ESOB)
12:00 12:55	VAL-3ESO Viñas (Au_3ESOB)	GH-3ESO Pablo (Au_3ESOB)	BG-3ESO Pepe (Au_1BAHB) FQ-3ESO David Bo (Au_3ESOA) BG-3ESO Rosa Mª (Au_3ESOB) FQ-3ESO Irene Fr (Au_3ESOE)	PLE-3ESO Irene Ar. (Au_3ESOB)	EPV-3ESO Carmen Go (PLA_1)
12:55 13:15	CCL-3ESO Amparo (Au_3ESOB) CCOLOMCE-3-19 49539185 Rosario (Au_3ESOD) TEC-EO-3ESO Mª Luisa (Infocole)	BG-3ESO Pepe (Au_2BACA) FQ-3ESO David Bo (Au_3ESOA) BG-3ESO Rosa Mª (Au_3ESOB) FQ-3ESO Irene Fr (Au_3ESOE)	MAT-ACA-3ESO Antonio Box (Au_3ESOB)	MAT-ACA-3ESO Antonio Box (Au_3ESOB)	MUS-3ESO Cano (MUS_1)
14:10 15:05		PLE-3ESO Irene Ar. (Au_3ESOB)		VAL-3ESO Viñas (Au_3ESOB)	

Total	Profesores	Materia
3	Artiaga Martínez, Irene (Irene Ar.)	Primera Lengua Extranjera (PLE-3ESO)
2	Bertomeu Gómez, Rosario (Rosario)	Competencia Comunicativa Oral (CCOLOMCE-3-1949539185)
4	Botella Hurtado, David (David Bo)	Primera Lengua Extranjera (PLE-3ESO)
4	Box Cartagena, Antonio (Antonio Box)	Física y Química (FQ-3ESO)
2	Cano Yuste Molina, Antonio (Cano)	Matemáticas Académicas (MAT-AC-3ESO)
4	Fernández Quirante, Irene (Irene Fr.)	Música (MUS-3ESO)
4	Gómez Domínguez, Carmen (Carmen Go)	Física y Química (FQ-3ESO)
1	Legaz Martínez, Flora (Flora)	Educación plástica, visual y audiovisual (EPV-3ESO)
3	Lledó Manchón, Lucrecia (Lucrecia)	Valores Éticos (VE-3ESO)
2	Lopez Riquelme, David (David Lo)	Lengua Castellana y Literatura (LEN-3ESO)
2	Lopez Verdicio, Mª Luisa (Mª Luisa)	Educación Física (EF-3ESO)
2	Lozano Hernández, Javier (Lozano)	Tecnología (TEC-EO-3ESO)
4	Maciá Giménez, Rosa Mª (Rosa Mª)	Segunda Lengua Extranjera (SLE-LC-3ESO)
3	Maciá Pérez, Mª Amparo (Marian)	Biología y Geología (BG-3ESO)
2	Reginard Ponce, Pablo (Pablo)	Informática (INFO-3ESO)
2	Riquelme Ferrández, Amparo (Amparo)	Geografía e Historia (GH-3ESO)
1	Rojas Martínez, Mª Carmen (Rojas)	Cultura Clásica (CCL-3ESO)
4	Serrano Cartagena, José (Pepe)	Religión (REL-3ESO)
3	Viñas Arjona, Antoni Miquel (Viñas)	Biología y Geología (BG-3ESO)
1	Viñas Arjona, Antoni Miquel (Viñas)	Valenciano: Lengua y Literatura (VAL-3ESO)
		Tutoría 3ESO (TUT-3ESO)

3ESOC					
	Lunes	Martes	Miércoles	Jueves	Viernes
8:00 8:55	CCL-3ESO Amparo (Au_3ESOC) TEC-EO-3ESO Angel Sn (TECNO_2)	FQ-3ESO David Bo (Au_3ESOC) BG-3ESO Pepe (Au_3ESOD)	GH-3ESO Vicente P (Au_3ESOC)	PLE-3ESO María Sal. (Au_3ESOC)	GH-3ESO Vicente P (Au_3ESOC)
8:55 9:50	PLE-3ESO María Sal. (Au_3ESOC)	LEN-3ESO Elena Hd (Au_3ESOC)	PLE-3ESO María Sal. (Au_3ESOC)	LEN-3ESO Elena Hd (Au_3ESOC)	FQ-3ESO David Bo (Au_3ESOC) BG-3ESO Pepe (Au_3ESOD)
9:50 10:45	MAT-ACA-3ESO Olga (Au_3ESOC)	VAL-3ESO Espinosa (Au_3ESOC)	MUS-3ESO Antonio Mora (MUS_2)	FQ-3ESO David Bo (Au_3ESOC) BG-3ESO Pepe (Au_3ESOD)	LEN-3ESO Elena Hd (Au_3ESOC)
10:45 11:05					
11:05 12:00	MUS-3ESO Antonio Mora (MUS_2)	EPV-3ESO Rey (PLA_2)	FQ-3ESO David Bo (Au_3ESOC) BG-3ESO Pepe (Au_3ESOD)	EF-3ESO Jesús (Gimnasio)	VAL-3ESO Espinosa (Au_3ESOC)
12:00 12:55	GH-3ESO Vicente P (Au_3ESOC)	IAEE-LC-3ESO Manolo R (Au_3ESOC) INFO-3ESO Celia (INFO_2)	MAT-ACA-3ESO Olga (Au_3ESOC)	VAL-3ESO Espinosa (Au_3ESOC)	MAT-ACA-3ESO Olga (Au_3ESOC)
12:55 13:15					
13:15 14:10	REL-3ESO Socorro (Au_3ESOC)	MAT-ACA-3ESO Olga (Au_3ESOC)	TUT-3ESO Olga (Au_3ESOC)	IAEE-LC-3ESO Manolo R (Au_3ESOC) INFO-3ESO Celia (INFO_2)	CCL-3ESO Amparo (Au_3ESOC) TEC-EO-3ESO Angel Sn (TECNO_2)
14:10 15:05		EF-3ESO Jesús (EF_1)		EPV-3ESO Rey (PLA_2)	
Total	Profesores			Materia	
1	Aliaga Martínez, Socorro (Socorro)			Religión (REL-3ESO)	
4	Botella Hurtado, David (David Bo)			Física y Química (FQ-3ESO)	
3	Espinosa Navarro, Isabel (Espinosa)			Valenciano: Lengua y Literatura (VAL-3ESO)	
4	Gálvez Bernabé, Olga (Olga)			Matemáticas Académicas (MAT-ACA-3ESO)	
1	Gálvez Bernabé, Olga (Olga)			Tutoría 3ESO (TUT-3ESO)	
3	Hernández Bernabé, Elena (Elena Hd)			Lengua Castellana y Literatura (LEN-3ESO)	
2	Mora Ferrández, Antonio (Antonio Mora)			Música (MUS-3ESO)	
2	Morillas Guerrero, Jesús (Jesús)			Educación física (EF-3ESO)	
3	Palencia Igual, Vicente (Vicente P)			Geografía e Historia (GH-3ESO)	
2	Puche Martínez, Celia (Celia)			Informática (INFO-3ESO)	
2	Ramón Cayuelas, Manuel (Manolo R)			Iniciación a la actividad emprendedora y empresari (IAEE-LC-3ESO)	
2	Rey Estrada, Alberto (Rey)			Educación plástica, visual y audiovisual (EPV-3ESO)	
2	Riquelme Ferrández, Amparo (Amparo)			Cultura Clásica (CCL-3ESO)	
3	Salazar García, María (María Sal.)			Primera Lengua Extranjera (PLE-3ESO)	
2	Sánchez Sánchez, Angel (Angel Sn)			Tecnología (TEC-EO-3ESO)	
4	Serrano Cartagena, José (Pepe)			Biología y Geología (BG-3ESO)	

3ESOD					
	Lunes	Martes	Miércoles	Jueves	Viernes
8:00 8:55	EF-3ESO David Lo (EF_1)	FQ-3ESO David Bo (Au_3ESOC) BG-3ESO Pepe (Au_3ESOD)	VAL-3ESO Iván (Au_3ESOD)	PLE-3ESO Lozano (Au_3ESOB) PLE-3ESO Irene Ar. (Au_3ESOD)	MAT-ACA-3ESO Antonio Box (Au_3ESOD) MAT-APL-3ESO Olga (Au_4ESOC)
8:55 9:50	MAT-ACA-3ESO Antonio Box (Au_3ESOD) MAT-APL-3ESO Olga (Au_4ESOC)	PLE-3ESO Irene Ar. (Au_3ESOD) PLE-3ESO Lozano (IDIOMAS)	MAT-ACA-3ESO Antonio Box (Au_3ESOD) MAT-APL-3ESO Olga (Au_Des_2)	VAL-3ESO Iván (Au_3ESOD)	FQ-3ESO David Bo (Au_3ESOC) BG-3ESO Pepe (Au_3ESOD)
9:50 10:45	GH-3ESO Pablo (Au_3ESOD)	GH-3ESO Pablo (Au_3ESOD)	CCL-3ESO Amparo (Au_3ESOB) CCOLOMCE-3-19 49539185 Rosario (Au_3ESOD) TEC-EO-3ESO Mª Luisa (TECNO_1)	FQ-3ESO David Bo (Au_3ESOC) BG-3ESO Pepe (Au_3ESOD)	GH-3ESO Pablo (Au_3ESOD)
10:45 11:05					
11:05 12:00	EPV-3ESO Carmen Go (PLA_1)	REL-3ESO Rojas (Au_3ESOC) VE-3ESO Flora (Au_3ESOD)	FQ-3ESO David Bo (Au_3ESOC) BG-3ESO Pepe (Au_3ESOD)	EPV-3ESO Carmen Go (PLA_1)	PLE-3ESO Irene Ar. (Au_3ESOD) PLE-3ESO Lozano (IDIOMAS)
12:00 12:55	VAL-3ESO Iván (Au_3ESOD)	IAEE-LC-3ESO Manolo R (Au_3ESOC) INFO-3ESO Aguilar (INFO_1) INFO-3ESO Celia (INFO_2)	LEN-3ESO Lucrecia (Au_3ESOD)	MAT-ACA-3ESO Antonio Box (Au_3ESOD) MAT-APL-3ESO Olga (Au_Des_2)	LEN-3ESO Lucrecia (Au_3ESOD)
12:55 13:15					
13:15 14:10	CCL-3ESO Amparo (Au_3ESOB) CCOLOMCE-3-19 49539185 Rosario (Au_3ESOD) TEC-EO-3ESO Mª Luisa (Infocole)	LEN-3ESO Lucrecia (Au_3ESOD)	TUT-3ESO Pablo (Au_3ESOD)	IAEE-LC-3ESO Manolo R (Au_3ESOC) INFO-3ESO Aguilar (INFO_1) INFO-3ESO Celia (INFO_2)	EF-3ESO David Lo (EF_2)
14:10 15:05		MUS-3ESO Cano (MUS_1)		MUS-3ESO Cano (MUS_1)	
Total	Profesores			Materia	
2	Aguilar Níguez, José Manuel (Aguilar)			Informática (INFO-3ESO)	
3	Artiaga Martínez, Irene (Irene Ar.)			Primera Lengua Extranjera (PLE-3ESO)	
2	Bertomeu Gómez, Rosario (Rosario)			Competencia Comunicativa Oral Primera Lengua Extranjera (CCOLOMCE-3-1949539185)	
4	Botella Hurtado, David (David Bo)			Física y Química (FQ-3ESO)	
4	Box Cartagena, Antonio (Antonio Box)			Matemáticas Académicas (MAT-ACA-3ESO)	
2	Cano-Yuste Molina, Antonio Luis (Cano)			Música (MUS-3ESO)	
4	Gálvez Bernabé, Olga (Olga)			Matemáticas Profesionales (MAT-APL-3ESO)	
2	Gómez Domínguez, Carmen (Carmen Go)			Educación plástica, visual y audiovisual (EPV-3ESO)	
1	Legaz Martínez, Flora (Flora)			Valores Éticos (VE-3ESO)	
3	Lledó Manchón, Lucrecia (Lucrecia)			Lengua Castellana y Literatura (LEN-3ESO)	
2	López Riquelme, David (David Lo)			Educación física (EF-3ESO)	
2	López Verdejo, Mª Luisa (Mª Luisa)			Tecnología (TEC-EO-3ESO)	
3	Lozano Hernández, Javier (Lozano)			Primera Lengua Extranjera (PLE-3ESO)	
2	Puche Martínez, Celia (Celia)			Informática (INFO-3ESO)	
2	Ramón Cayuelas, Manuel (Manolo R)			Iniciación a la actividad emprendedora y empresarial (IAEE-LC-3ESO)	
3	Reginard Ponce, Pablo (Pablo)			Geografía e Historia (GH-3ESO)	
1	Reginard Ponce, Pablo (Pablo)			Tutoría 3ESO (TUT-3ESO)	
2	Riquelme Ferrández, Amparo (Amparo)			Cultura Clásica (CCL-3ESO)	
1	Rojas Martínez, Mª Carmen (Rojas)			Religión (REL-3ESO)	
4	Serrano Cartagena, José (Pepe)			Biología y Geología (BG-3ESO)	
3	Soler Lamirant, Iván (Iván)			Valenciano: Lengua y Literatura (VAL-3ESO)	

3ESO E					
	Lunes	Martes	Miércoles	Jueves	Viernes
8:00 8:55	CCL-3ESO Amparo (Au_3ESOC) TEC-EO-3ESO Elena Ar (TECNO_1)	EF-3ESO David Lo (EF_1)	MAT-ACA-3ESO Conchi (Au_3ESOE)	MAT-ACA-3ESO Conchi (Au_3ESOE)	LEN-3ESO Alfredo (Au_3ESOE)
8:55 9:50	VAL-3ESO Espinosa (Au_3ESOE)	MAT-ACA-3ESO Conchi (Au_3ESOE)	VAL-3ESO Espinosa (Au_3ESOE)	FQ-3ESO David Bo (Au_3ESOA) BG-3ESO Rosa Mª (Au_3ESOB) FQ-3ESO Irene Fr (Au_3ESOE) BG-3ESO Pepe (Au_4ESOD) MUS-3ESO Antonio Mora (MUS_2)	GH-3ESO Pablo (Au_3ESOE)
9:50 10:45	MAT-ACA-3ESO Conchi (Au_3ESOE)	MUS-3ESO Antonio Mora (MUS_2)	EPV-3ESO Rey (PLA_2)	MUS-3ESO Antonio Mora (MUS_2)	EF-3ESO David Lo (Gimnasio)
10:45 11:05					
11:05 12:00	BG-3ESO Pepe (Au_2ESOF) FQ-3ESO David Bo (Au_3ESOA) BG-3ESO Rosa Mª (Au_3ESOB) FQ-3ESO Irene Fr (Au_3ESOE)	REL-3ESO Rojas (Au_3ESOC) VE-3ESO Flora (Au_3ESOD)	LEN-3ESO Alfredo (Au_3ESOE)	VAL-3ESO Espinosa (Au_3ESOE)	EPV-3ESO Rey (PLA_2)
12:00 12:55	GH-3ESO Pablo (Au_3ESOE)	IAEE-LC-3ESO Manolo R (Au_3ESOC) INFO-3ESO Aguilar (INFO_1)	BG-3ESO Pepe (Au_1BAHB) FQ-3ESO David Bo (Au_3ESOA) BG-3ESO Rosa Mª (Au_3ESOB) FQ-3ESO Irene Fr (Au_3ESOE)	TUT-3ESO Conchi (Au_3ESOE)	PLE-3ESO María Sal. (Au_3ESOE)
12:55 13:15					
13:15 14:10	PLE-3ESO María Sal. (Au_3ESOE)	BG-3ESO (Au_2BACA) FQ-3ESO David Bo (Au_3ESOA) BG-3ESO Rosa Mª (Au_3ESOB) FQ-3ESO Irene Fr (Au_3ESOE)	PLE-3ESO María Sal. (Au_3ESOE)	IAEE-LC-3ESO Manolo R (Au_3ESOC) INFO-3ESO Aguilar (INFO_1)	CCL-3ESO Amparo (Au_3ESOC) TEC-EO-3ESO Elena Ar (TECNO_1)
14:10 15:05		LEN-3ESO Alfredo (Au_3ESOE)		GH-3ESO Pablo (Au_3ESOE)	

Total	Profesores	Materia
2	Aguilar Níguez, José Manuel (Aguilar)	Informática (INFO-3ESO)
2	Armada Jorro, Elena (Elena Ar)	Tecnología (TEC-EO-3ESO)
3	Arroyo Maldonado, Alfredo (Alfredo)	Lengua Castellana y Literatura (LEN-3ESO)
4	Berná Berná, Mª Concepción (Conchi)	Matemáticas Académicas (MAT-ACA-3ESO)
1	Berná Berná, Mª Concepción (Conchi)	Tutoría 3ESO (TUT-3ESO)
4	Botella Hurtado, David (David Bo)	Física y Química (FQ-3ESO)
3	Espinosa Navarro, Isabel (Espinosa)	Valenciano: Lengua y Literatura (VAL-3ESO)
4	Ferrández Quirante, Irene (Irene Fr)	Física y Química (FQ-3ESO)
1	Legaz Martínez, Flora (Flora)	Valores Éticos (VE-3ESO)
2	López Riquelme, David (David Lo)	Educación física (EF-3ESO)
4	Maciá Giménez, Rosa Mª (Rosa Mª)	Biología y Geología (BG-3ESO)
2	Mora Ferrández, Antonio (Antonio Mora)	Música (MUS-3ESO)
2	Ramón Cayuelas, Manuel (Manolo R)	Iniciación a la actividad emprendedora y empresarial (IAEE-LC-3ESO)
3	Reginard Ponce, Pablo (Pablo)	Geografía e Historia (GH-3ESO)
2	Rey Estrada, Alberto (Rey)	Educación plástica, visual y audiovisual (EPV-3ESO)
2	Riquelme Ferrández, Amparo (Amparo)	Cultura Clásica (CCL-3ESO)
1	Rojas Martínez, Mª Carmen (Rojas)	Religión (REL-3ESO)
3	Salazar García, María (María Sal.)	Primera Lengua Extranjera (PLE-3ESO)
4	Serrano Cartagena, José (Pepe)	Biología y Geología (BG-3ESO)

		4ESO A				
		Lunes	Martes	Miércoles	Jueves	Viernes
8:00 8:55	TUT-4ESO Vicente P (Au_4ESOA)	CCOLOMCE-3-19 49539224 Helia (Au_4ESOA) CCI-4ESO Irene Fr (Au_4ESOC) EPV-4ESO Carmen Go (PLA_1) TEC-EO.4ESO Angel Sn (TECNO_2)	LEN-4ESO Lucrecia (Au_4ESOA)	REL-4ESO Rojas (Au_4ESOA)	SLE-4ESO Cristina (Au_4ESOA) FILO-4ESO Marín (Au_4ESOB) TIC-4ESO Aguilar (INFO_1) MUS-4ESO Antonio Mora (MUS_2)	CCOLOMCE-3-19 49539224 Helia (Au_4ESOA) CCI-4ESO Irene Fr (Au_4ESOC) EPV-4ESO Carmen Go (PLA_1) TEC-EO.4ESO Angel Sn (TECNO_2)
8:55 9:50	GH-4ESO Vicente P (Au_4ESOA) GH-4ESO Carmen Amat (Au_4ESOB)	GH-4ESO Vicente P (Au_4ESOA) GH-4ESO Carmen Amat (Au_4ESOB)	MAT-ACA-4ESO Aguilar (Au_4ESOA) MAT-ACA-4ESO Marta (Au_4ESOB)	SLE-4ESO Cristina (Au_4ESOA) FILO-4ESO Marín (Au_4ESOB) TIC-4ESO Aguilar (INFO_1) MUS-4ESO Antonio Mora (MUS_2)	CCOLOMCE-3-19 49539224 Helia (Au_4ESOA) CCI-4ESO Irene Fr (Au_4ESOC) EPV-4ESO Carmen Go (PLA_1) TEC-EO.4ESO Angel Sn (TECNO_2)	VAL-4ESO Asun (Au_4ESOA)
9:50 10:45	LEN-4ESO Lucrecia (Au_4ESOA)	MAT-ACA-4ESO (Au_4ESOA) MAT-ACA-4ESO Marta (Au_4ESOB)	CCOLOMCE-3-19 49539224 Helia (Au_4ESOA) CCI-4ESO Irene Fr (Au_4ESOC) EPV-4ESO Carmen Go (PLA_1) TEC-EO.4ESO Angel Sn (TECNO_2)	EF-4ESO Jesus (EF_1)	VAL-4ESO Asun (Au_4ESOA)	
10:45 11:05						
11:05 12:00	MAT-ACA-4ESO Aguilar (Au_4ESOA) MAT-ACA-4ESO Marta (Au_4ESOB)	SLE-4ESO Cristina (Au_4ESOA) FILO-4ESO Marín (Au_4ESOB) TIC-4ESO Aguilar (INFO_1) MUS-4ESO Antonio Mora (MUS_2)	FQ-4ESO Domingo (Au_4ESOA)	LEN-4ESO Lucrecia (Au_4ESOA)	BG-4-ESO Rosa Mª (Au_4ESOA)	
12:00 12:55	EF-4ESO Jesus (EF_1)	VAL-4ESO Asun (Au_4ESOA)	PLE-4ESO Mª Paz (Au_4ESOA) PLE-4ESO Peppe Mtz (IDIOMAS)	FQ-4ESO Domingo (Au_4ESOA)	MAT-ACA-4ESO Aguilar (Au_4ESOA) MAT-ACA-4ESO Marta (Au_4ESOB)	
12:55 13:15						
13:15 14:10	FQ-4ESO Domingo (Au_4ESOA)	PLE-4ESO Mª Paz (Au_4ESOA) PLE-4ESO Peppe Mtz (IDIOMAS)	VAL-4ESO (Au_4ESOA)	GH-4ESO Vicente P (Au_4ESOA) GH-4ESO Carmen Amat (Au_4ESOB)	PLE-4ESO Mª Paz (Au_4ESOA) PLE-4ESO Peppe Mtz (IDIOMAS)	
14:10 15:05		BG-4-ESO Rosa Mª (Au_4ESOA)		BG-4-ESO Rosa Mª (Au_4ESOA)		
Total	Profesores	Materia				
4	Aguilar Níguez, José Manuel (Aguilar)	Matemáticas Académicas (MAT-ACA-4ESO)				
3	Aguilar Níguez, José Manuel (Aguilar)	Tecnologías de la Información y la Comunicación (TIC-4ESO)				
3	Alarcón Limorte, Mª Paz (Mª Paz)	Primera Lengua Extranjera (PLE-4ESO)				
3	Armat Pérez, Carmen (Carmen Amat)	Geografía e Historia (GH-4ESO)				
4	Bargay Juan, Marta (Marta)	Matemáticas Académicas (MAT-ACA-4ESO)				
3	Bas De Los Reyes, Helia (Helia)	Competencia Comunicativa Oral Primera Lengua Extranjera (CCOLOMCE-3-1949539224)				
3	Berná Pérez, Domingo (Domingo)	Física y Química (FQ-4ESO)				
3	Ferrández Quirante, Irene (Irene Fr)	Cultura Científica (CCI-4ESO)				
3	Fuentes Bañuls, Mª Asunción (Asun)	Valenciano, Lengua y Literatura (VAL-4ESO)				
3	Gómez Domínguez, Carmen (Carmen Go)	Educación plástica, visual y audiovisual (EPV-4ESO)				
3	Lledó Manchón, Lucrecia (Lucrecia)	Lengua Castellana y Literatura (LEN-4ESO)				
3	Maciá Giménez, Rosa Mª (Rosa Mª)	Biología y geología (BG-4-ESO)				
3	Marín Coloma, José (Marín)	Filosofía (FILO-4ESO)				
3	Martínez Blasco, José (Peppe Mtz)	Primera Lengua Extranjera (PLE-4ESO)				
3	Mora Martínez, Antonio (Antonio Mora)	Música (MUS-4ESO)				
2	Morillas Guerrero, Jesús (Jesus)	Educación física (EF-4-ESO)				
1	Palencia Igual, Vicente (Vicente P)	Tutoría 4ESO (TUT-4ESO)				
3	Palencia Igual, Vicente (Vicente P)	Geografía e Historia (GH-4ESO)				
3	Pérez Martínez, Mª Cristina (Cristina)	Segunda Lengua extranjera (SLE-4ESO)				
1	Rojas Martínez, Mª Carmen (Rojas)	Religión (REL-4ESO)				
3	Sánchez Sánchez, Ángel (Angel Sn)	Tecnología 4º Ciencias (TEC-EO.4ESO)				

4ESOB					
	Lunes	Martes	Miércoles	Jueves	Viernes
8:00 8:55	LEN-4ESO Garro (Au_4ESOB)	CCOLOMCE-3-19 49539224 Helia (Au_4ESOA) CCL-4ESO Flora (Au_4ESOB) EPV-4ESO Carmen Go (PLA_1)	LAT-4ESO Flora (Au_4ESOB)	ECO-4ESO Manolo R (Au_4ESOB)	SLE-4ESO Cristina (Au_4ESOA) FILO-4ESO Marín (Au_4ESOB) TIC-4ESO Aguilar (INFO_1) MUS-4ESO Antonio Mora (MUS_2)
8:55 9:50	GH-4ESO Vicente P (Au_4ESOA) GH-4ESO Carmen Amat (Au_4ESOB)	GH-4ESO Vicente P (Au_4ESOA) GH-4ESO Carmen Amat (Au_4ESOB)	MAT-ACA-4ESO Aguilar (Au_4ESOA) MAT-ACA-4ESO Marta (Au_4ESOB)	SLE-4ESO Socorro (Au_4ESOA) FILO-4ESO Marín (Au_4ESOB) TIC-4ESO Aguilar (INFO_1) MUS-4ESO Antonio Mora (MUS_2)	CCOLOMCE-3-19 49539224 Helia (Au_4ESOA) CCL-4ESO Flora (Au_4ESOB) EPV-4ESO Carmen Go (PLA_1)
9:50 10:45	LAT-4ESO Flora (Au_4ESOB)	MAT-ACA-4ESO Aguilar (Au_4ESOA) MAT-ACA-4ESO Marta (Au_4ESOB)	CCOLOMCE-3-19 49539224 Helia (Au_4ESOA) CCL-4ESO Flora (Au_4ESOB) EPV-4ESO Carmen Go (PLA_1)	REL-4ESO Socorro (Au_4ESOB) VE-4ESO Marín (Au_Des_1)	VAL-4ESO María Mi (Au_4ESOB)
10:45 11:05					
11:05 12:00	MAT-ACA-4ESO Aguilar (Au_4ESOA) MAT-ACA-4ESO Marta (Au_4ESOB)	SLE-4ESO Cristina (Au_4ESOA) FILO-4ESO Marín (Au_4ESOB) TIC-4ESO Aguilar (INFO_1) MUS-4ESO Antonio Mora (MUS_2)	TUT-4ESO Flora (Au_4ESOB)	VAL-4ESO María Mi (Au_4ESOB)	LEN-4ESO Garro (Au_4ESOB)
12:00 12:55	VAL-4ESO María Mi (Au_4ESOB)	EF-4ESO Curro (EF_2)	PLE-4ESO Cristina (Au_2ESOE) PLE-4ESO María Sal. (Au_4ESOB) PLE-4ESO Pepé Mtz (IDIOMAS)	LAT-4ESO Flora (Au_4ESOB)	MAT-ACA-4ESO Aguilar (Au_4ESOA) MAT-ACA-4ESO Marta (Au_4ESOB)
12:55 13:15					
13:15 14:10	ECO-4ESO Manolo R (Au_4ESOB)	PLE-4ESO María Sal. (Au_4ESOB) PLE-4ESO Cristina (DEP_FRA) PLE-4ESO Pepé Mtz (IDIOMAS)	ECO-4ESO Manolo R (Au_4ESOB)	GH-4ESO Vicente P (Au_4ESOA) GH-4ESO Carmen Amat (Au_4ESOB)	PLE-4ESO Cristina (Au_3ESOD) PLE-4ESO María Sal. (Au_4ESOB) PLE-4ESO Pepé Mtz (IDIOMAS)
14:10 15:05		LEN-4ESO Garro (Au_4ESOB)		EF-4ESO Curro (EF_2)	
Total	Profesores			Materia	
4	Aguilar Níguez, José Manuel (Aguilar)			Matemáticas Académicas (MAT-ACA-4ESO)	
3	Aguilar Níguez, José Manuel (Aguilar)			Tecnologías de la Información y la Comunicación (TIC-4ESO)	
1	Alfago Martínez, Socorro (Socorro)			Religión (REL-4ESO)	
3	Amat Pérez, Carmen (Carmen Amat)			Geografía e Historia (GH-4ESO)	
4	Bargay Juan, Marta (Marta)			Matemáticas Académicas (MAT-ACA-4ESO)	
3	Bas De Los Reyes, Helia (Helia)			Competencia Comunicativa Oral Primera Lengua Extranjera (CCOLOMCE-3-1949539224)	
3	Garro Sánchez, Inmaculada (Garro)			Lengua Castellana y Literatura (LEN-4ESO)	
3	Gómez Domínguez, Carmen (Carmen Go)			Educación plástica, visual y audiovisual (EPV-4ESO)	
3	Legaz Martínez, Flora (Flora)			Latín (LAT-4ESO)	
3	Legaz Martínez, Flora (Flora)			Cultura Clásica (CCL-4ESO)	
3	Legaz Martínez, Flora (Flora)			Tutoría 4ESO (TUT-4ESO)	
1	Marín Coloma, José (Marín)			Filosofía (FILO-4ESO)	
1	Marín Coloma, José (Marín)			Valores Éticos (VE-4ESO)	
3	Martínez Blasco, José (Pepé Mtz)			Primera Lengua Extranjera (PLE-4ESO)	
3	Mirón Alarcón, Mª del Carmen (María Mi)			Valenciano: Lengua y Literatura (VAL-4ESO)	
3	Mora Ferrández, Antonio (Antonio Mora)			Música (MUS-4ESO)	
3	Palencia Igual, Vicente (Vicente P)			Geografía e Historia (GH-4ESO)	
3	Pérez Martínez, Mª Cristina (Cristina)			Segunda Lengua extranjera (SLE-4ESO)	
3	Pérez Martínez, Mª Cristina (Cristina)			Primera Lengua Extranjera (PLE-4ESO)	
3	Ramón Cayuelas, Manuel (Manolo R)			Economía (ECO-4ESO)	
3	Salazar García, María (María Sal)			Primera Lengua Extranjera (PLE-4ESO)	
2	Ureña Espinosa de los Monteros, Francisco (Curro)			Educación física (EF-4ESO)	

	Lunes	Martes	4ESOC Miércoles	Jueves	Viernes
8:00 8:55	GH-4ESO Carmen Amat (Au_4ESOC)	CCOLOMCE-3-19 49539224 Helia (Au_4ESOA) CCI-4ESO Irene Fr (Au_4ESOC) IAEE-O-4ESO Portugués (Au_4ESOD) EPV-4ESO Carmen Go (PLA_1) TEC-EO_4ESO Angel Sn (TECNO_2)	VAL-4ESO María Mi (Au_4ESOC)	FQ-4ESO Domingo (Au_4ESOC)	FILO-PR4 Joaquín L (Au_3ESOA) SLE-4ESO Cristina (Au_4ESOA) TIC-4ESO Aguilar (INFO_1) MUS-4ESO Antonio Mora (MUS_2)
8:55 9:50	EF-4ESO Curro (EF_1)	TUT-4ESO Garro (Au_4ESOC)	LEN-4ESO Garro (Au_4ESOC)	SLE-4ESO Cristina (Au_4ESOA) CCI-4ESO Irene Fr (Au_4ESOC) FILO-PR4 Joaquín L (Au_4ESOC) TIC-4ESO Aguilar (INFO_1) MUS-4ESO Antonio Mora (MUS_2)	CCOLOMCE-3-19 49539224 Helia (Au_4ESOA) CCI-4ESO Irene Fr (Au_4ESOC) IAEE-O-4ESO Portugués (Au_4ESOD) EPV-4ESO Carmen Go (PLA_1) TEC-EO_4ESO Angel Sn (TECNO_2)
9:50 10:45	BG-4-ESO Carmen Carmo (Au_4ESOC)	FQ-4ESO Domingo (Au_4ESOC)	CCOLOMCE-3-19 49539224 Helia (Au_4ESOA) CCI-4ESO Irene Fr (Au_4ESOC) IAEE-O-4ESO Portugués (Au_4ESOD) EPV-4ESO Carmen Go (PLA_1) TEC-EO_4ESO Angel Sn (TECNO_2)	REL-4ESO Rojas (Au_4ESOC) VE-4ESO Marín (Au_Des_1)	MAT-ACA-4ESO Marta (Au_4ESOC)
10:45 11:05					
11:05 12:00	VAL-4ESO María Mi (Au_4ESOC)	SLE-4ESO Cristina (Au_4ESOA) FILO-PR4 Joaquín L (Au_4ESOC) TIC-4ESO Aguilar (INFO_1) MUS-4ESO Antonio Mora (MUS_2)	PLE-4ESO Mª Paz (Au_4ESOC)	EF-4ESO Curro (EF_1)	PLE-4ESO Mª Paz (Au_4ESOC)
12:00 12:55	FQ-4ESO Domingo (Au_4ESOC)	PLE-4ESO Mª Paz (Au_4ESOC)	GH-4ESO Carmen Amat (Au_4ESOC)	GH-4ESO Carmen Amat (Au_4ESOC)	BG-4-ESO Carmen Carmo (Au_4ESOC)
12:55 13:15					
13:15 14:10	MAT-ACA-4ESO Marta (Au_4ESOC)	LEN-4ESO Garro (Au_4ESOC)	BG-4-ESO Carmen Carmo (Au_4ESOC)	MAT-ACA-4ESO Marta (Au_4ESOC)	LEN-4ESO Garro (Au_4ESOC)
14:10 15:05		MAT-ACA-4ESO Marta (Au_4ESOC)		VAL-4ESO María Mi (Au_4ESOC)	

Total	Profesores	Materia
3	Aguilar Niguez, José Manuel (Aguilar)	Tecnologías de la Información y la Comunicación (TIC-4ESO)
3	Alarcón Limorte, Mª Paz (Mª Paz)	Primera Lengua Extranjera (SLE-4ESO)
3	Amat Pérez, Carmen (Carmen Amat)	Geografía e Historia (GH-4ESO)
4	Bargay Juan, Marta (Marta)	Matemáticas Académicas (MAT-ACA-4ESO)
3	Bas De Los Reyes, Helia (Helia)	Competencia Comunicativa Oral (CCOLOMCE-3-1949539224)
3	Berná Pérez, Domingo (Domingo)	Física y Química (FQ-4ESO)
3	Carmona Pineda, Carmen (Carmen Carmo)	Biología y geología (BG-4-ESO)
3	Ferrández Quirante, Irene (Irene Fr)	Cultura Científica (CCI-4ESO)
1	Garro Sánchez, Inmaculada (Garro)	Tutoría 4ESO (TUT-4ESO)
3	Garro Sánchez, Inmaculada (Garro)	Lengua Castellana y Literatura (LEN-4ESO)
3	Gómez Domínguez, Carmen (Carmen Go)	Educación plástica, visual y audiovisual (EPV-4ESO)
3	López Cayuleas, Joaquín (Joaquín L.)	Filosofía (FILO-PR4)
1	Marín Coloma, José (Marín)	Valores Éticos (VE-4ESO)
3	Mirón Alarcón, Mª del Carmen (María Mi)	Valenciano: Lengua y Literatura (VAL-4ESO)
3	Mora Ferrández, Antonio (Antonio Mora)	Música (MUS-4ESO)
3	Pérez Martínez, Mª Cristina (Cristina)	Segunda Lengua extranjera (SLE-4ESO)
3	Portugués Serrano, Josefina (Portugués)	Iniciación a la actividad emprendedora y empresarial (IAEE-O-4ESO)
1	Rojas Martínez, M. Carmen (Rojas)	Religión (REL-4ESO)
3	Sánchez Sánchez, Angel (Angel Sn)	Tecnología 4º (TEC-EO-4ESO)
2	Ureña Espinosa de los Monteros, Francisco (Curro)	Educación física (EF-4ESO)

4ESOD					
	Lunes	Martés	Miércoles	Jueves	Viernes
8:00 8:55	GH-4ESO Alba (Au_4ESOD)	CCOLOMCE-3-19 49539224 Helia (Au_4ESOA) CCI-4ESO Irene Fr (Au_4ESOC) IAEE-O-4ESO Portugués (Au_4ESOD) TEC-EO_4ESO Angel Sn (TECNO_2)	GH-4ESO Alba (Au_4ESOD)	FQ-4ESO David Bo (Au_4ESOD) TEC-EO_4ESO Mª Luisa (TECNO_1)	FILO-PR4 Joaquín L (Au_3ESOA) SLE-4ESO Cristina (Au_4ESOA) TIC-4ESO Celia (INFO_2) MUS-4ESO Antonio Mora (MUS_2)
8:55 9:50	EF-4ESO David Lo (EF_2)	TUT-4ESO Alba (Au_4ESOD)	VAL-4ESO Viñas (Au_4ESOD)	SLE-4ESO Cristina (Au_4ESOA) FILO-PR4 Joaquín L (Au_4ESOC) TIC-4ESO Celia (INFO_2) MUS-4ESO Antonio Mora (MUS_2)	CCOLOMCE-3-19 49539224 Helia (Au_4ESOA) CCI-4ESO Irene Fr (Au_4ESOC) IAEE-O-4ESO Portugués (Au_4ESOD) TEC-EO_4ESO Angel Sn (TECNO_2)
9:50 10:45	BG-4-ESO Rosa Mª (Au_4ESOD) CAAP-4ESO Domingo (DEP_FQ)	FQ-4ESO David Bo (Au_4ESOD) TEC-EO_4ESO Mª Luisa (TECNO_1)	CCOLOMCE-3-19 49539224 Helia (Au_4ESOA) CCI-4ESO Irene Fr (Au_4ESOC) IAEE-O-4ESO Portugués (Au_4ESOD) TEC-EO_4ESO Angel Sn (TECNO_2)	EF-4ESO David Lo (EF_2)	MAT-ACA-4ESO Jorge (Au_4ESOD) MAT-APL-4ESO Olga (Au_Des_2)
10:45 11:05					
11:05 12:00	LEN-4ESO Lucrecia (Au_4ESOD)	SLE-4ESO Cristina (Au_4ESOA) FILO-PR4 Joaquín L (Au_4ESOC) TIC-4ESO Celia (INFO_2) MUS-4ESO Antonio Mora (MUS_2)	MAT-ACA-4ESO Jorge (Au_4ESOD) MAT-APL-4ESO Olga (Au_Des_2)	REL-4ESO Socorro (Au_4ESOD) VE-4ESO Alba (Au_PR4)	VAL-4ESO Viñas (Au_4ESOD)
12:00 12:55	FQ-4ESO David Bo (Au_4ESOD) TEC-EO_4ESO Mª Luisa (TECNO_1)	LEN-4ESO Lucrecia (Au_4ESOD)	PLE-4ESO Cristina (Au_2ESOE) PLE-4ESO Irene Ar (Au_4ESOD)	LEN-4ESO Lucrecia (Au_4ESOD)	BG-4-ESO Rosa Mª (Au_4ESOD) CAAP-4ESO Domingo (DEP_FQ)
12:55 13:15					
13:15 14:10	MAT-ACA-4ESO Jorge (Au_4ESOD) MAT-APL-4ESO Olga (Au_Des_2)	PLE-4ESO Irene Ar (Au_4ESOD) PLE-4ESO Cristina (DEP_FRA)	BG-4-ESO Rosa Mª (Au_4ESOD) CAAP-4ESO Domingo (DEP_FQ)	MAT-ACA-4ESO Jorge (Au_4ESOD) MAT-APL-4ESO Olga (Au_Des_2)	PLE-4ESO Cristina (Au_4ESOD) PLE-4ESO Irene Ar (Au_4ESOD)
14:10 15:05		VAL-4ESO Viñas (Au_4ESOD)		GH-4ESO Alba (Au_4ESOD)	
Total	Profesores			Materia	
1	Arlaga Martínez, Socorro (Socorro)			Religion (REL-4ESO)	
3	Arlaga Martínez, Irene (Irene Ar)			Primera Lengua Extranjera (PLE-4ESO)	
3	Bas De Los Reyes, Helia (Helia)			Competencia Comunicativa Oral Primera Lengua Extranjera (CCOLOMCE-3-1949539224)	
3	Berná Pérez, Domingo (Domingo)			Ciencias Aplicadas a la Actividad Profesional (CAAP-4ESO)	
3	Botella Hurtado, David (David Bo)			Física y Química (FQ-4ESO)	
3	Esparcia Ganga, Alba (Alba)			Geografía e Historia (GH-4ESO)	
1	Esparcia Ganga, Alba (Alba)			Tutoría 4ESO (TUT-4ESO)	
3	Esparcia Ganga, Alba (Alba)			Valores Éticos (VE-4ESO)	
3	Ferrández Quirante, Irene (Irene Fr)			Cultura Científica (CCI-4ESO)	
4	Gálvez Bernabé, Olga (Olga)			Matemáticas Profesionales (MAT-APL-4ESO)	
3	Lledó Manchón, Lucrecia (Lucrecia)			Lengua Castellana y Literatura (LEN-4ESO)	
3	López Cayula, Joaquín (Joaquín L)			Filosofía (FILO-PR4)	
2	López Risueño, David (David Lo)			Educación física (EF-4ESO)	
3	López Verdejo, Mª Luisa (Mª Luisa)			Tecnología 4ª Ciencias (TEC-EO_4ESO)	
3	Maciá Giménez, Rosa Mª (Rosa Mª)			Biología y geología (BG-4-ESO)	
3	Mora Ferrández, Antonio (Antonio Mora)			Música (MUS-4ESO)	
3	Pérez Martínez, Mª Cristina (Cristina)			Segunda Lengua extranjera (SLE-4ESO)	
3	Pérez Martínez, Mª Cristina (Cristina)			Primera Lengua Extranjera (PLE-4ESO)	
3	Portugués Serrano, Josefina (Portugués)			Iniciación a la actividad emprendedora y empresarial (IAEE-O-4ESO)	
3	Puche Martínez, Celia (Celia)			Tecnologías de la Información y la Comunicación (TIC-4ESO)	
4	Robles Nortes, Jorge Luis (Jorge)			Matemáticas Académicas (MAT-ACA-4ESO)	
3	Sánchez Sánchez, Ángel (Angel Sn)			Tecnología 4ª Ciencias (TEC-EO_4ESO)	
3	Viñas Arjona, Antoni Miquel (Viñas)			Valenciano: Lengua y Literatura (VAL-4ESO)	

PMAR3-C					
	Lunes	Martes	Miércoles	Jueves	Viernes
8:00	TEC-EO-3ESO Elena Ar (TECNO_1)	ACM-PMAR3 Carmen Carmo (Au_PMAR3)	ALS-PMAR3 Alfredo (Au_PMAR3)	ACM-PMAR3 Carmen Carmo (Au_PMAR3)	ALEX-PMAR3 Irene Ar. (Au_PMAR3)
8:55					
9:50	ALS-PMAR3 Alfredo (Au_PMAR3)	ALEX-PMAR3 Irene Ar. (Au_PMAR3)	MUS-PMAR3 Antonio Mora (MUS_2)	ALS-PMAR3 Alfredo (Au_PMAR3)	ACM-PMAR3 Carmen Carmo (Au_PMAR3)
9:50					
10:45					
10:45					
11:05					
11:05	MUS-PMAR3 Antonio Mora (MUS_2)	EPV-PMAR3 Rey (PLA_2)	ACM-PMAR3 Carmen Carmo (Au_PMAR3)	EF-PMAR3 Jesús (Gimnasio)	ALS-PMAR3 Alfredo (Au_PMAR3)
12:00	ACM-PMAR3 Carmen Carmo (Au_PMAR3)	IAEE-LCPMAR3 Portugués (Au_PMAR3)		TUT-PMAR3 Alfredo (Au_PMAR3)	
12:55					
12:55					
13:15					
13:15	REL-PMAR3 Socorro (Au_3ESOC)	ALS-PMAR3 Alfredo (Au_PMAR3)	TUT-3ESO Olga (Au_3ESOC)	IAEE-LCPMAR3 Portugués (Au_PMAR3)	TEC-EO-3ESO Elena Ar (TECNO_1)
14:10		EF-PMAR3 Rey (EF_1)		EPV-PMAR3 Rey (PLA_2)	
14:10					
15:05					

Total	Profesores	Materia
1	Aliaga Martínez, Socorro (Socorro)	Religión (REL-PMAR3)
2	Armada Jorro, Elena (Elena Ar.)	Tecnología (TEC-EO-3ESO)
9	Arroyo Maldonado, Alfredo (Alfredo)	Ambito Lingüístico y Social (ALS-PMAR3)
1	Arroyo Maldonado, Alfredo (Alfredo)	Tutoría PMAR3 (TUT-PMAR3)
2	Artiaga Martínez, Irene (Irene Ar.)	Ambito Lenguas Extranjeras (ALEX-PMAR3)
8	Carmona Pineda, Carmen (Carmen Carmo)	Ambito Científico y Matemático (ACM-PMAR3)
1	Gálvez Bernabé, Olga (Olga)	Tutoría 3ESO (TUT-3ESO)
2	Mora Ferrández, Antonio (Antonio Mora)	Música (MUS-PMAR3)
2	Morillas Guerrero, Jesús (Jesús)	Educación físico-deportiva y salud (EF-PMAR3)
2	Portugués Serrano, Josefina (Portugués)	Iniciación a la actividad emprendedora y empresarial (IAEE-LCPMAR3)
2	Rey Estrada, Alberto (Rey)	Educación plástica, visual y audiovisual (EPV-PMAR3)

PMAR3-D					
	Lunes	Martes	Miércoles	Jueves	Viernes
8:00	EF-3ESO David Lo (EF_1)	ACM-PMAR3 Carmen Carmo (Au_PMAR3)	ALS-PMAR3 Alfredo (Au_PMAR3)	ACM-PMAR3 Carmen Carmo (Au_PMAR3)	ALEX-PMAR3 Irene Ar. (Au_PMAR3)
8:55					
8:55					
9:50	ALS-PMAR3 Alfredo (Au_PMAR3)	ALEX-PMAR3 Irene Ar. (Au_PMAR3)	TEC-PMAR3 Mª Luisa (TECNO_1)	ALS-PMAR3 Alfredo (Au_PMAR3)	ACM-PMAR3 Carmen Carmo (Au_PMAR3)
9:50					
10:45					
10:45					
11:05					
11:05	EPV-3ESO Carmen Go (PLA_1)	REL-PMAR3 Rojas (Au_3ESOC)	ACM-PMAR3 Carmen Carmo (Au_PMAR3)	EPV-3ESO Carmen Go (PLA_1)	ALS-PMAR3 Alfredo (Au_PMAR3)
12:00		VE-PMAR3 Flora (Au_3ESOD)			
12:00	ACM-PMAR3 Carmen Carmo (Au_PMAR3)	IAEE-LCPMAR3 Portugués (Au_PMAR3)		TUT-PMAR3 Alfredo (Au_PMAR3)	
12:55					
12:55					
13:15					
13:15	TEC-PMAR3 Mª Luisa (Infocole)	ALS-PMAR3 Alfredo (Au_PMAR3)	TUT-3ESO Pablo (Au_3ESOD)	IAEE-LCPMAR3 Portugués (Au_PMAR3)	EF-3ESO David Lo (EF_2)
14:10		MUS-3ESO Cano (MUS_1)		MUS-3ESO Cano (MUS_1)	
14:10					
15:05					

Total	Profesores	Materia
9	Arroyo Maldonado, Alfredo (Alfredo)	Ambito Lingüístico y Social (ALS-PMAR3)
1	Arroyo Maldonado, Alfredo (Alfredo)	Tutoría PMAR3 (TUT-PMAR3)
2	Artiaga Martínez, Irene (Irene Ar.)	Ambito Lenguas Extranjeras (ALEX-PMAR3)
2	Cano-Yuste Molina, Antonio Luis (Cano)	Música (MUS-3ESO)
8	Carmona Pineda, Carmen (Carmen Carmo)	Ambito Científico y Matemático (ACM-PMAR3)
2	Gómez Domínguez, Carmen (Carmen Go)	Educación plástica, visual y audiovisual (EPV-3ESO)
1	Legaz Martínez, Flora (Flora)	Valores Éticos (VE-PMAR3)
2	López Riquelme, David (David Lo)	Educación física (EF-3ESO)
2	López Verdejo, Mª Luisa (Mª Luisa)	Tecnología (TEC-PMAR3)
2	Portugués Serrano, Josefina (Portugués)	Iniciación a la actividad emprendedora y empresarial (IAEE-LCPMAR3)
1	Reginard Ponce, Pablo (Pablo)	Tutoría 3ESO (TUT-3ESO)
1	Rojas Martínez, Mª Carmen (Rojas)	Religión (REL-PMAR3)

PR4_C					
	Lunes	Martes	Miércoles	Jueves	Viernes
8:00 8:55	PLE-PR4 Mª Teresa (Au_PR4)	IAEE-O-4ESO Portugués (Au_4ESOD)	GH-PR4 Joaquín L (Au_PR4)	TEC-EO.4ESO Mª Luisa (TECNO_1)	FILO-PR4 Joaquín L (Au_3ESOA) SLE-4ESO Cristina (Au_4ESOA) TIC-4ESO Celia (INFO_2) MUS-4ESO Antonio Mora (MUS_2)
8:55 9:50	EF-4ESO Curro (EF_1)	TUT-4ESO Garro (Au_4ESOC)	LEN-PR4 Joaquín L (Au_PR4)	SLE-4ESO Cristina (Au_4ESOA) FILO-PR4 Joaquín L (Au_4ESOC) TIC-4ESO Celia (INFO_2) MUS-4ESO Antonio Mora (MUS_2)	IAEE-O-4ESO Portugués (Au_4ESOD)
9:50 10:45	CAAP-PR4 Angel Cb (Au_PR4)	TEC-EO.4ESO Mª Luisa (TECNO_1)	IAEE-O-4ESO Portugués (Au_4ESOD)	REL-4ESO Rojas (Au_4ESOC) VE-4ESO Marín (Au_Des_1)	MAT-APL-PR4 Angel Cb (Au_PR4)
10:45 11:05					
11:05 12:00	LEN-PR4 Joaquín L (Au_PR4)	SLE-4ESO Cristina (Au_4ESOA) FILO-PR4 Joaquín L (Au_4ESOC) TIC-4ESO Celia (INFO_2) MUS-4ESO Antonio Mora (MUS_2)	PLE-PR4 Mª Teresa (Au_PR4)	EF-4ESO Curro (EF_1)	VAL-PR4 Joaquín L (INFO_1)
12:00 12:55	TEC-EO.4ESO Mª Luisa (TECNO_1)	TUT-PR4 Joaquín L (Au_PR4)	MAT-APL-PR4 Angel Cb (Au_PR4)	LEN-PR4 Joaquín L (Au_PR4)	CAAP-PR4 Angel Cb (Au_PR4)
12:55 13:15					
13:15 14:10	MAT-APL-PR4 Angel Cb (Au_PR4)	GH-PR4 Joaquín L (INFO_1)	CAAP-PR4 Angel Cb (Au_PR4)	VAL-PR4 Joaquín L (Au_PR4)	GH-PR4 Joaquín L (Au_PR4)
14:10 15:05		VAL-PR4 Joaquín L (Au_PR4)		MAT-APL-PR4 Angel Cb (Au_PR4)	
Total	Profesores	Materia			
3	Ceballos Ortiz, Ángel (Angel Cb)	Ciencias Aplicadas a la Actividad Profesional (CAAP-PR4)			
4	Ceballos Ortiz, Ángel (Angel Cb)	Matemáticas Profesionales (MAT-APL-PR4)			
1	Garro Sánchez, Inmaculada (Garro)	Tutoría 4ESO (TUT-4ESO)			
3	López Cayuelas, Joaquín (Joaquín L)	Lengua Castellana y Literatura (LEN-PR4)			
3	López Cayuelas, Joaquín (Joaquín L)	Filosofía (FILO-PR4)			
1	López Cayuelas, Joaquín (Joaquín L)	Tutoría PR4 (TUT-PR4)			
3	López Cayuelas, Joaquín (Joaquín L)	Geografía e Historia (GH-PR4)			
3	López Cayuelas, Joaquín (Joaquín L)	Valenciano: Lengua y Literatura (VAL-PR4)			
3	López Verdejo, Mª Luisa (Mª Luisa)	Tecnología-4º Ciencias (TEC-EO.4ESO)			
2	Manresa Cuneo, Mª Teresa (Mª Teresa)	Primera Lengua Extranjera (PLE-PR4)			
1	Marín Coloma, José (Marín)	Valores Éticos (VE-4ESO)			
3	Mora Ferrández, Antonio (Antonio Mora)	Música (MUS-4ESO)			
3	Pérez Martínez, Mª Cristina (Cristina)	Segunda Lengua extranjera (SLE-4ESO)			
3	Portugués Serrano, Josefina (Portugués)	Iniciación a la actividad emprendedora y empresari (IAEE-O-4ESO)			
3	Puche Martínez, Celia (Celia)	Tecnologías de la Información y la Comunicación (TIC-4ESO)			
1	Rojas Martínez, Mª Carmen (Rojas)	Religión (REL-4ESO)			
2	Ureña Espinosa de los Monteros, Francisco (Curro)	Educación física (EF-4ESO)			

PR4_D					
	Lunes	Martes	Miércoles	Jueves	Viernes
8:00 8:55	PLE-PR4 Mª Teresa (Au_PR4)	IAEE-O-4ESO Portugués (Au_4ESOD)	GH-PR4 Joaquín L (Au_PR4)	TEC-EO.4ESO Mª Luisa (TECNO_1)	FILO-PR4 Joaquín L (Au_3ESOA) TIC-4ESO Celia (INFO_2) MUS-4ESO Antonio Mora (MUS_2)
8:55 9:50	EF-PR4 David Lo (EF_2)	TUT-4ESO Alba (Au_4ESOD)	LEN-PR4 Joaquín L (Au_PR4)	FILO-PR4 Joaquín L (Au_4ESOC) TIC-4ESO Celia (INFO_2) MUS-4ESO Antonio Mora (MUS_2)	IAEE-O-4ESO Portugués (Au_4ESOD)
9:50 10:45	CAAP-PR4 Angel Cb (Au_PR4)	TEC-EO.4ESO Mª Luisa (TECNO_1)	IAEE-O-4ESO Portugués (Au_4ESOD)	EF-PR4 David Lo (EF_2)	MAT-APL-PR4 Angel Cb (Au_PR4)
10:45 11:05					
11:05 12:00	LEN-PR4 Joaquín L (Au_PR4)	FILO-PR4 Joaquín L (Au_4ESOC) TIC-4ESO Celia (INFO_2) MUS-4ESO Antonio Mora (MUS_2)	PLE-PR4 Mª Teresa (Au_PR4)	REL-4ESO Socorro (Au_4ESOD) VE-4ESO Alba (Au_PR4)	VAL-PR4 Joaquín L (INFO_1)
12:00 12:55	TEC-EO.4ESO Mª Luisa (TECNO_1)	TUT-PR4 Joaquín L (Au_PR4)	MAT-APL-PR4 Angel Cb (Au_PR4)	LEN-PR4 Joaquín L (Au_PR4)	CAAP-PR4 Angel Cb (Au_PR4)
12:55 13:15					
13:15 14:10	MAT-APL-PR4 Angel Cb (Au_PR4)	GH-PR4 Joaquín L (INFO_1)	CAAP-PR4 Angel Cb (Au_PR4)	VAL-PR4 Joaquín L (Au_PR4)	GH-PR4 Joaquín L (Au_PR4)
14:10 15:05		VAL-PR4 Joaquín L (Au_PR4)		MAT-APL-PR4 Angel Cb (Au_PR4)	

Total	Profesores	Materia
1	Aliaga Martínez, Socorro (Socorro)	Religión (REL-4ESO)
3	Ceballos Ortiz, Ángel (Angel Cb)	Ciencias Aplicadas a la Actividad Profesional (CAAP-PR4)
4	Ceballos Ortiz, Ángel (Angel Cb)	Matemáticas Profesionales (MAT-APL-PR4)
1	Esparcia Ganga, Alba (Alba)	Tutoría 4ESO (TUT-4ESO)
1	Esparcia Ganga, Alba (Alba)	Valores Éticos (VE-4ESO)
3	López Cayuelas, Joaquín (Joaquín L)	Lengua Castellana y Literatura (LEN-PR4)
3	López Cayuelas, Joaquín (Joaquín L)	Filosofía (FILO-PR4)
1	López Cayuelas, Joaquín (Joaquín L)	Tutoría PR4 (TUT-PR4)
3	López Cayuelas, Joaquín (Joaquín L)	Geografía e Historia (GH-PR4)
3	López Cayuelas, Joaquín (Joaquín L)	Valenciano: Lengua y Literatura (VAL-PR4)
2	López Riquelme, David (David Lo)	Educación físico-deportiva y salud (EF-PR4)
3	López Verdejo, Mª Luisa (Mª Luisa)	Tecnología-4º Ciencias (TEC-EO.4ESO)
2	Manresa Cuneo, Mª Teresa (Mª Teresa)	Primera Lengua Extranjera (PLE-PR4)
2	Mora Ferrández, Antonio (Antonio Mora)	Música (MUS-4ESO)
3	Portugués Serrano, Josefina (Portugués)	Iniciación a la actividad emprendedora y empresaria (IAEE-O-4ESO)
3	Puche Martínez, Celia (Celia)	Tecnologías de la Información y la Comunicación (TIC-4ESO)

1BACA					
	Lunes	Martes	Miércoles	Jueves	Viernes
8:00 8:55	LCL1-1BAC Mar Herrero (Au_1BACA)	MAT-1BAC Jorge (Au_1BACA)	MAT-1BAC Jorge (Au_1BACA)	FIL1-1BAC Marín (Au_1BACA)	VLL1-1BAC Asun (Au_1BACA)
8:55 9:50	MAT-1BAC Jorge (Au_1BACA)	TUT-1BAC Juan (Au_1BACA)	EF-1BAC Jesús (EF_1)	BG-TP-1BAC Juan (Au_1BACA)	EF-1BAC Jesús (EF_1)
9:50 10:45	AA-1BAC Juan (Au_1BACA) REL-1BAC Socorro (Au_1BAHB) TECI-1BAC Angel Sn (TECNO_2)	LCL1-1BAC Mar Herrero (Au_1BACA)	BG-TP-1BAC Juan (Au_1BACA)	SLE-1BAC Lozano (Au_1BAHA) SLE-1BAC Helia (Au_1BAHB) TIC I-1BAC Aguilar (INFO_1) LPM-1BAC Cano (MUS_1) DA1-1BAC Rey (PLA_2)	LCL1-1BAC Mar Herrero (Au_1BACA)
10:45 11:05					
11:05 12:00	PLE-1BAC Helia (Au_1BACA) PLE-1BAC Lozano (IDIOMAS)	PLE-1BAC Helia (Au_1BACA) PLE-1BAC Lozano (Au_2ESOC)	FQ-1BAC Angel Cb (Au_1BACA)	MAT-1BAC Jorge (Au_1BACA)	FIL1-1BAC Marín (Au_1BACA)
12:00 12:55	FIL1-1BAC Marín (Au_1BACA)	FQ-1BAC Angel Cb (Au_1BACA)	SLE-1BAC Helia (Au_1BACA) SLE-1BAC Lozano (Au_1BAHA) TIC I-1BAC Aguilar (INFO_1) LPM-1BAC Cano (MUS_1) DA1-1BAC Rey (PLA_2)	PLE-1BAC Helia (Au_1BACA) PLE-1BAC Lozano (IDIOMAS)	AA-1BAC Juan (Au_1BACA) REL-1BAC Socorro (Au_1BAHB) TECI-1BAC Angel Sn (TECNO_2)
12:55 13:15					
13:15 14:10	SLE-1BAC Lozano (Au_1BAHA) SLE-1BAC Helia (Au_1BAHB) TIC I-1BAC Aguilar (INFO_1) LPM-1BAC Cano (MUS_1) DA1-1BAC Rey (PLA_2)	BG-TP-1BAC Juan (Au_1BACA)	AA-1BAC Juan (Au_1BACA) REL-1BAC Socorro (Au_1BAHB) TECI-1BAC Angel Sn (TECNO_2)	FQ-1BAC Angel Cb (Au_1BACA)	FQ-1BAC Angel Cb (Au_1BACA)
14:10 15:05	VLL1-1BAC Asun (Au_1BACA)	VLL1-1BAC Asun (Au_1BACA)			BG-TP-1BAC Juan (Au_1BACA)
Total	Profesores			Materia	
3	Aguilar Níguez, José Manuel (Aguilar)			Tecnologías de la Información I (TIC I-1BAC)	
3	Allaga Martínez, Socorro (Socorro)			Religión (REL-1BAC)	
3	Bas De Los Reyes, Helia (Helia)			Primera Lengua Extranjera I (PLE-1BAC)	
3	Bas De Los Reyes, Helia (Helia)			Segunda Lengua Extranjera I (SLE-1BAC)	
3	Cano-Yuste Molina, Antonio Luis (Cano)			LENG. Y PRACT MUSICAL 1BAC (LPM-1BAC)	
4	Ceballos Oz, Ángel (Angel Cb)			Física y química (FQ-1BAC)	
3	Fuentes Bañuls, Mª Asunción (Asun)			Valenciano, Lengua y Literatura I (VLL1-1BAC)	
3	Herrero Moreno, Mª del Mar (Mar Herrero)			Lengua Castellana y Literatura I (LCL1-1BAC)	
3	Licerán Hernández, Juan (Juan)			Anatomía Aplicada (AA-1BAC)	
1	Licerán Hernández, Juan (Juan)			Tutoría 1BAC (TUT-1BAC)	
4	Licerán Hernández, Juan (Juan)			Biología y Geología (BG-TP-1BAC)	
3	Lozano Hernández, Javier (Lozano)			Primera Lengua Extranjera I (PLE-1BAC)	
3	Lozano Hernández, Javier (Lozano)			Segunda Lengua Extranjera I (SLE-1BAC)	
3	Marín Coloma, José (Marín)			Filosofía (FIL1-1BAC)	
2	Morillas Guerrero, Jesús (Jesús)			Educación Física (EF-1BAC)	
3	Rey Estrada, Alberto (Rey)			DIBUJO ARTÍSTICO-1BAC (DA1-1BAC)	
4	Robles Nortes, Jorge Luis (Jorge)			Matemáticas I (MAT-1BAC)	
3	Sánchez Sánchez, Ángel (Angel Sn)			Tecnología Industrial I (TECI-1BAC)	

1BAHA					
	Lunes	Martes	Miércoles	Jueves	Viernes
8:00 8:55	FIL1-1BAH Joaquín L (Au_1BAHA)	LCL1-1BAH Mar Herrero (Au_1BAHA)	LCL1-1BAH Mar Herrero (Au_1BAHA)	FIL1-1BAH Joaquín L (Au_1BAHA)	LCL1-1BAH Mar Herrero (Au_1BAHA)
8:55 9:50	ECO-1BAH Portugués (Au_1BAHA)	ECO-1BAH Portugués (Au_1BAHA)	LTU-TP-1BAH Roig (Au_1BAHA) HMC-TP-1BAH Carmen Amat (Au_1BAHB)	LTU-TP-1BAH Roig (Au_1BAHA) HMC-TP-1BAH Carmen Amat (Au_1BAHB)	MATCS-1BAH Olga (Au_1BAHA)
9:50 10:45	EF-1BAH Jesús (EF_1)	PLE-1BAH Mª Teresa (Au_1BAHA)	FIL1-1BAH Joaquín L (Au_1BAHA)	SLE-1BAH Lozano (Au_1BAHA) TIC I-1BAH Celia (INFO_2) LPM-1BAH Cano (MUS_1) DA1-1BAH Rey (PLA_2)	PLE-1BAH Mª Teresa (Au_1BAHA)
10:45 11:05					
11:05 12:00	MATCS-1BAH Olga (Au_1BAHA)	REL-1BAH Socorro (Au_1BAHA)	ECO-1BAH Portugués (Au_1BAHA)	MATCS-1BAH Olga (Au_1BAHA)	TUT-1BAH Portugués (Au_1BAHA)
12:00 12:55	LTU-TP-1BAH Roig (Au_1BAHA) HMC-TP-1BAH Carmen Amat (Au_1BAHB)	MATCS-1BAH Olga (Au_1BAHA)	SLE-1BAH Lozano (Au_1BAHA) TIC I-1BAH Celia (INFO_2) LPM-1BAH Cano (MUS_1) DA1-1BAH Rey (PLA_2)	REL-1BAH Socorro (Au_1BAHA)	EF-1BAH Jesús (EF_1)
12:55 13:15					
13:15 14:10	SLE-1BAH Lozano (Au_1BAHA) TIC I-1BAH Celia (INFO_2) LPM-1BAH Cano (MUS_1) DA1-1BAH Rey (PLA_2)	HMC-TP-1BAH Carmen Amat (Au_1BAHB) LTU-TP-1BAH Roig (INFO_2)		PLE-1BAH Mª Teresa (Au_1BAHA)	REL-1BAH Socorro (Au_1BAHA)
14:10 15:05	VLL1-1BAH Espinosa (Au_1BAHB)	VLL1-1BAH Espinosa (Au_1BAHB)		ECO-1BAH Portugués (Au_1BAHA)	VLL1-1BAH Espinosa (Au_1BAHB)
Total	Profesores			Materia	
3	Aliaga Martínez, Socorro (Socorro)			Religión (REL-1BAH)	
4	Amat Pérez, Carmen (Carmen Amat)			Historia del Mundo Contemporáneo (HMC-TP-1BAH)	
3	Cano-Yuste Molina, Antonio Luis (Cano)			LENG. Y PRACT. MUSICAL1BAH (LPM-1BAH)	
3	Espinosa Navarro, Isabel (Espinosa)			Valenciano: Lengua y Literatura I (VLL1-1BAH)	
4	Gálvez Bernabé, Olga (Olga)			Matemáticas CS I (MATCS-1BAH)	
3	Herrero Moreno, Mª del Mar (Mar Herrero)			Lengua Castellana y Literatura I (LCL1-1BAH)	
3	López Cayuelas, Joaquín (Joaquín L)			Filosofía (FIL1-1BAH)	
3	Lozano Hernández, Javier (Lozano)			Segunda Lengua Extranjera I (SLE-1BAH)	
3	Manresa Cuneo, Mª Teresa (Mª Teresa)			Lengua extranjera I (PLE-1BAH)	
2	Morillas Guerrero, Jesús (Jesús)			Educación Física (EF-1BAH)	
4	Portugués Serrano, Josefina (Portugués)			Economía (ECO-1BAH)	
1	Portugués Serrano, Josefina (Portugués)			Tutoría 1BAH (TUT-1BAH)	
3	Puche Martínez, Celia (Celia)			Tecnologías de la Información I (TIC I-1BAH)	
3	Rey Estrada, Alberto (Rey)			DIBUJO ARTÍSTICO-1BAH (DA1-1BAH)	
4	Roig Hernández, Ana (Roig)			Literatura Universal (LTU-TP-1BAH)	

	Lunes	Martes	Miércoles	Jueves	Viernes
8:00 8:55	MAT-1BAC Jorge (AU_1BAHB) LATI-1BAH Flora (AU_3ESOE_2)	LCL1-1BAH Lucrecia (AU_1BAHB) LCL1-1BAC	FO-1BAC David Bo (AU_1BAHB) GR11-1BAH Amparo (AU_Des_2)	MAT-1BAC Jorge (AU_1BAHB) LATI-1BAH Flora (AU_Des_2)	MAT-1BAC Jorge (AU_1BAHB) LATI-1BAH Flora (AU_Des_2)
8:55 9:50	FIL1-1BAH Joaquín (AU_1BAHB) FIL1-1BAC	MAT-1BAC Jorge (AU_1BAHB) LATI-1BAH Flora (AU_PR4)	LTU-TP-1BAH Roig (AU_1BAHA) HMC-TP-1BAH Carmen Amat (AU_1BAHB) DT1-TP-1BAC Rey (PLA_2)	(AU_1BAHA) HMC-TP-1BAH Carmen Amat (AU_1BAHB) DT1-TP-1BAC Rey (PLA_2)	LCL1-1BAH Lucrecia (AU_1BAHB) LCL1-1BAC
9:50 10:45	AA-1BAC Juan (AU_1BACA) REL-1BAH Socorro (AU_1BAHB) TECI-1BAC Angel Sn (TECNO_2)	EF-1BAH Curo (Gimnasio) EF-1BAC	LCL1-1BAH Lucrecia (AU_1BAHB) LCL1-1BAC	SLE-1BAH Helia (AU_1BAHB) SLE-1BAC TIC I-1BAC Aguilar (INFO_1) TIC I-1BAC Celia (INFO_2) TIC I-1BAH LPM-1BAH Cano (MUS_1) LPM-1BAC Cano (MUS_1) DA1-1BAH Rey (PLA_2) DA1-1BAC	TUT-1BAH Lucrecia (AU_1BAHB) TUT-1BAC
10:45 11:05	PLE-1BAH Helia (AU_1BAHB) Mª Paz (AU_1BAHB) PLE-1BAC FL-1BAH Lozano (IDIOMAS) PLE-1BAC	PLE-1BAH Mª Paz (AU_1BAHB) PLE-1BAC FL-1BAH Lozano (IDIOMAS) PLE-1BAC	FIL1-1BAH Joaquín L (AU_1BAHB) FIL1-1BAC	FIL1-1BAH Joaquín L (AU_1BAHB) FIL1-1BAC	FO-1BAC David Bo (AU_1BAHB) GR11-1BAH Amparo (AU_3ESOE)
11:05 12:00	LTU-TP-1BAH Roig (AU_1BAHA) HMC-TP-1BAH Carmen Amat (AU_1BAHB) DT1-TP-1BAC Rey (PLA_2)	FO-1BAC David Bo (AU_1BAHB) GR11-1BAH Amparo (AU_3ESOE)	SLE-1BAH Helia (AU_1BACA) SLE-1BAC TIC I-1BAC Aguilar (INFO_1) Mª Paz (INFO_2) TIC I-1BAH LPM-1BAH Cano (MUS_1) LPM-1BAC Cano (MUS_1) DA1-1BAH Rey (PLA_2) DA1-1BAC	PLE-1BAH Helia (AU_1BAHB) Mª Paz (AU_1BAHB) PLE-1BAC Lozano (IDIOMAS) PLE-1BAC	AA-1BAC Juan (AU_1BACA) REL-1BAH Socorro (AU_1BAHB) TECI-1BAC Angel Sn (TECNO_2)
12:00 12:55	LTU-TP-1BAH Roig (AU_1BAHA) HMC-TP-1BAH Carmen Amat (AU_1BAHB) DT1-TP-1BAC Rey (PLA_2)	FO-1BAC David Bo (AU_1BAHB) GR11-1BAH Amparo (AU_3ESOE)	SLE-1BAH Helia (AU_1BACA) SLE-1BAC TIC I-1BAC Aguilar (INFO_1) Mª Paz (INFO_2) TIC I-1BAH LPM-1BAH Cano (MUS_1) LPM-1BAC Cano (MUS_1) DA1-1BAH Rey (PLA_2) DA1-1BAC	PLE-1BAH Helia (AU_1BAHB) Mª Paz (AU_1BAHB) PLE-1BAC Lozano (IDIOMAS) PLE-1BAC	AA-1BAC Juan (AU_1BACA) REL-1BAH Socorro (AU_1BAHB) TECI-1BAC Angel Sn (TECNO_2)
12:55 13:15	SLE-1BAH Helia (AU_1BAHB) SLE-1BAC TIC I-1BAC Aguilar (INFO_1) TIC I-1BAC Celia (INFO_2) TIC I-1BAH LPM-1BAH Cano (MUS_1) LPM-1BAC Cano (MUS_1) DA1-1BAH Rey (PLA_2) DA1-1BAC	HMC-TP-1BAH Carmen Amat (AU_1BAHB) LTU-TP-1BAH Roig (INFO_2) DT1-TP-1BAC Rey (PLA_2)	AA-1BAC Juan (AU_1BACA) REL-1BAH Socorro (AU_1BAHB) REL-1BAC TECI-1BAC Angel Sn (TECNO_2)	FO-1BAC David Bo (AU_1BAHB) GR11-1BAH Amparo (AU_3ESOE)	EF-1BAH Curo (EF_1) EF-1BAC
13:15 14:10	SLE-1BAH Helia (AU_1BAHB) SLE-1BAC TIC I-1BAC Aguilar (INFO_1) TIC I-1BAC Celia (INFO_2) TIC I-1BAH LPM-1BAH Cano (MUS_1) LPM-1BAC Cano (MUS_1) DA1-1BAH Rey (PLA_2) DA1-1BAC	HMC-TP-1BAH Carmen Amat (AU_1BAHB) LTU-TP-1BAH Roig (INFO_2) DT1-TP-1BAC Rey (PLA_2)	AA-1BAC Juan (AU_1BACA) REL-1BAH Socorro (AU_1BAHB) REL-1BAC TECI-1BAC Angel Sn (TECNO_2)	FO-1BAC David Bo (AU_1BAHB) GR11-1BAH Amparo (AU_3ESOE)	EF-1BAH Curo (EF_1) EF-1BAC
14:10 15:05	SLE-1BAH Helia (AU_1BAHB) SLE-1BAC TIC I-1BAC Aguilar (INFO_1) TIC I-1BAC Celia (INFO_2) TIC I-1BAH LPM-1BAH Cano (MUS_1) LPM-1BAC Cano (MUS_1) DA1-1BAH Rey (PLA_2) DA1-1BAC	VLL1-1BAC Espinosa (AU_1BAHB) VLL1-1BAH	VLL1-1BAC Espinosa (AU_1BAHB) VLL1-1BAH	VLL1-1BAC Espinosa (AU_1BAHB) VLL1-1BAH	VLL1-1BAC Espinosa (AU_1BAHB) VLL1-1BAH

Total Profesores

3	Aguilar Niguez, José Manuel (Aguilar)
3	Alarcón Limorte, Mª Paz (Mª Paz)
3	Alarcón Limorte, Mª Paz (Mª Paz)
3	Alaña Martínez, Socorro (Socorro)
3	Alaña Martínez, Socorro (Socorro)
4	Amat Pérez, Carmen (Carmen Amat)
3	Bas De Los Reyes, Helia (Helia)
3	Bas De Los Reyes, Helia (Helia)
4	Borras Hurtado, David (David Borras)
3	Cano Yuste Molina, Antonio Luis (Cano)
3	Cano Yuste Molina, Antonio Luis (Cano)
3	Espinosa Navarro, Isabel (Espinosa)
3	Espinosa Navarro, Isabel (Espinosa)
4	López Martínez, Flora (Flora)
3	López Hernández, Javier (Lozano)
3	Lledó Manchón, Lucrecia (Lucrecia)
3	Lledó Manchón, Lucrecia (Lucrecia)
1	Lledó Manchón, Lucrecia (Lucrecia)
1	Lledó Manchón, Lucrecia (Lucrecia)
3	López Cavallars, Joaquín (Joaquín L)
3	López Cavallars, Joaquín (Joaquín L)
3	Lozano Hernández, Javier (Lozano)
3	Lozano Hernández, Javier (Lozano)
3	Puche Martínez, Celia (Celia)
3	Puche Martínez, Celia (Celia)
4	Rey Estrada, Alberto (Rey)
3	Rey Estrada, Alberto (Rey)
3	Rey Estrada, Alberto (Rey)
4	Riquelme Ferrández, Amparo (Amparo)
3	Sánchez Noriega, Jorge Luis (Jorge)
3	Sánchez Noriega, Jorge Luis (Jorge)
3	Sánchez Sánchez, Ángel (Angel Sn)
3	Sánchez Sánchez, Ángel (Angel Sn)
2	Urea Espinosa de los Montes, Francisco (Curo)
2	Urea Espinosa de los Montes, Francisco (Curo)

Materia

Tecnologías de la Información I (TIC I-1BAC)
Lengua extranjera I (PLE-1BAH)
Primera Lengua Extranjera I (PLE-1BAC)
Religión (REL-1BAC)
Historia del Mundo Contemporáneo
Segunda Lengua Extranjera I (SLE-1BAH)
Segunda Lengua Extranjera I (SLE-1BAC)
Física y Química (FO-1BAC)
LENG. Y PRACT. MUSICAL1BAH (LPM-1BAH)
LENG. Y PRACT. MUSICAL1BAC (LPM-1BAC)
Valenciano Lengua y Literatura I (VLL1-1BAC)
Valenciano Lengua y Literatura I (VLL1-1BAH)
Valenciano Lengua y Literatura I (VLL1-1BAH)
Latín I (LATI-1BAH)
Andalucía Andalucía (AA-1BAC)
Lengua Castellana y Literatura I (LCL1-1BAH)
Lengua Castellana y Literatura I (LCL1-1BAC)
Segunda Lengua Extranjera I (SLE-1BAH)
Tutoría 1BAC (TUT-1BAC)
Tutoría 1BAH (TUT-1BAH)
Filosofía (FIL-1BAC)
Lengua extranjera I (PLE-1BAH)
Primera Lengua Extranjera I (PLE-1BAC)
Tecnologías de la Información I (TIC I-1BAC)
Tecnologías de la Información I (TIC I-1BAH)
Dibujo Técnico I (DT1-TP-1BAC)
DIBUJO ARTÍSTICO (DAT-1BAC)
(DA1-1BAH)
DIBUJO ARTÍSTICO (DAT-1BAC)
Griego I (GR11-1BAH)
Matemáticas I (MAT-1BAC)
Literatura Universal (LIT-1BAH)
Literatura Universal (LIT-1BAC)
Educación Física (EF-1BAH)
Educación Física (EF-1BAC)

		2BACA				
	Lunes	Martes	Miércoles	Jueves	Viernes	
8:00 8:55	HFIL-2BAC Marín (Au_2BACA) HFIL-2BAH	HE-2BAC David Ib (Au_2BACA) HE-2BAH	HFIL-2BAC Marín (Au_2BACA) HFIL-2BAH	LCL2-2BAC Mar Herrero (Au_2BACA) LCL2-2BAH	FIS2-TP-2BAC Angel Cb (Au_2BACA) FIS-EO-2BAC HAR-EO-2BAH Carmen Amat (Au_2ESOE) EE-TP-2BAH Portugués (Au_4ESOD) GEOL-TP-2BAC Carmen Carmo (DEP_BG)	
8:55 9:50	QUI-EO-2BAC David Bo (Au_2BACA) PSI-2BAH Marín (Au_2BAHA) SLE-2BAC Cristina (DEP_FRA) TIC II-2BAC Aguilar (INFO_1) T-I II-2BAC Angel Sn (InfoCole) REL-1BAC Rojas (Usos_Mul)	QUI-EO-2BAC David Bo (Au_2BACA) PSI-2BAH Marín (Au_2BAHA) SLE-2BAC Cristina (DEP_FRA) TIC II-2BAC Aguilar (INFO_1) T-I II-2BAC Angel Sn (InfoCole) REL-1BAC Rojas (Usos_Mul)	HE-2BAC David Ib (Au_2BACA) HE-2BAH	MAT2-2BAC Antonio Box (Au_2BACA) LCL2-2BAH Flora (Au_Des_2)	HE-2BAC David Ib (Au_2BACA) HE-2BAH	
9:50 10:45	BIO-TP-2BAC Pepe (Au_2BACA) GRI2-TP-2BAH Amparo (DEP_GRI) DT2-TP-2BAC Carmen Go (PLA_1)	BIO-TP-2BAC Pepe (Au_2BACA) GRI2-TP-2BAH Amparo (DEP_GRI) DT2-TP-2BAC Carmen Go (PLA_1)	LCL2-2BAC Mar Herrero LCL2-2BAH	FIS2-TP-2BAC Angel Cb (Au_2BACA) FIS2-EO-2BAC HAR-EO-2BAH Carmen Amat (Au_2ESOE) EE-TP-2BAH Portugués (Au_4ESOD) GEOL-TP-2BAC Carmen Carmo (DEP_BG)	QUI-EO-2BAC David Bo (Au_2BACA) PSI-2BAH Marín (Au_2BAHA) SLE-2BAC Cristina (DEP_FRA) TIC II-2BAC Aguilar (INFO_1) T-I II-2BAC Angel Sn (TECN_1) REL-1BAC Rojas (Usos_Mul)	
10:45 11:05	FIS2-TP-2BAC Angel Cb (Au_2BACA) FIS2-EO-2BAC HAR-EO-2BAH Carmen Amat (Au_2ESOE) EE-TP-2BAH Portugués (Au_4ESOD) GEOL-TP-2BAC Carmen Carmo (Au_PMAR3)	FIS2-TP-2BAC Angel Cb (Au_2BACA) FIS2-EO-2BAC HAR-EO-2BAH Carmen Amat (Au_2ESOE) EE-TP-2BAH Portugués (Au_4ESOD) GEOL-TP-2BAC Carmen Carmo (DEP_BG)	PLE-2BAC Hella (Au_2BACA) PLE-2BAC Cristina (Au_2ESOF) PLE-2BAH Rosario (IDIOMAS)	QUI-EO-2BAC David Bo (Au_2BACA) PSI-2BAH Marín (Au_2BAHA) SLE-2BAC Cristina (DEP_FRA) TIC II-2BAC Aguilar (INFO_1) T-I II-2BAC Angel Sn (TECN_1) REL-1BAC Rojas (Usos_Mul)	MAT2-2BAC Antonio Box (Au_2BACA) LCL2-2BAH Flora (Au_Des_2)	
12:00 12:55	MAT2-2BAC Antonio Box (Au_2BACA) LAT2-2BAH Flora (Au_Des_2)	PLE-2BAC Hella (Au_2BACA) PLE-2BAC Cristina (Au_2ESOF) PLE-2BAH Rosario (IDIOMAS)	MAT2-2BAC Antonio Box (Au_2BACA) GRI2-TP-2BAH LAT2-2BAH Flora (Au_2ESOF)	BIO-TP-2BAC Pepe (Au_2BACA) GRI2-TP-2BAH Amparo (DEP_GRI) DT2-TP-2BAC Carmen Go (PLA_1)	PLE-2BAC Hella (Au_2BACA) PLE-2BAC Cristina (Au_2ESOF) PLE-2BAH Rosario (IDIOMAS)	
12:55 13:15	LCL2-2BAC Mar Herrero (Au_2BACA) LCL2-2BAH	EF-2BAC Jesus (EF_1)	BIO-TP-2BAC Pepe (Au_2BACA) GRI2-TP-2BAH Amparo (DEP_GRI) DT2-TP-2BAC Carmen Go (PLA_1)	TUT-2BAC Mar Herrero (Au_2BACA)	HFIL-2BAC Marín (Au_2BACA) HFIL-2BAH	
14:10 15:05	VLL2-2BAC Iván (Au_2BACA)	VLL2-2BAC Iván (Au_2BACA)		EF-2BAC Jesus (EF_1)	VLL2-2BAC Iván (Au_2BACA)	

Total	Profesores	Materia
4	Aguilar Niguez, José Manuel (Aguilar)	Tecnologías de la información II (TIC II-2BAC)
3	Amat Pérez, Carmen (Carmen Amat)	Historia del Arte (HAR-EO-2BAH)
3	Bas De Los Reyes, Hella (Hella)	Lengua extranjera II (PLE-2BAC)
3	Bertomeu Gómez, Rosario (Rosario)	Primer Lengua extranjera II (PLE-2BAH)
4	Botella Hurtado, David (David Bo)	Química (QUI-EO-2BAC)
4	Box Cartagena, Antonio (Antonio Box)	Matemáticas II (MAT-2BAC)
4	Carmona Pineda, Carmen (Carmen Carmo)	Geología (GEOL-TP-2BAC)
4	Ceballos Ortiz, Angel (Angel Cb)	Física (FIS-TP-2BAC)
4	Ceballos Ortiz, Angel (Angel Cb)	Física (FIS-TP-2BAC)
4	Gómez Domínguez, Carmen (Carmen Go)	Dibujo técnico II (DT2-TP-2BAC)
3	Herrero Moreno, Mª del Mar (Mar Herrero)	Lengua Castellana y Literatura II (LCL2-2BAC)
3	Herrero Moreno, Mª del Mar (Mar Herrero)	Lengua Castellana y Literatura II (LCL2-2BAH)
1	Herrero Moreno, Mª del Mar (Mar Herrero)	Tutoría 2BAC (TUT-2BAC)
3	Iborra Molina, David (David Ib)	Historia de España (HE-2BAC)
3	Iborra Molina, David (David Ib)	Historia de España (HE-2BAH)
4	Legaz Martínez, Flora (Flora)	Latín II (LAT2-2BAH)
3	Marín Coloma, José (Marín)	Historia de la Filosofía-BAC-SEGUNDO BACH CIENCIAS (HFIL-2BAC)
3	Marín Coloma, José (Marín)	Historia de la Filosofía-BAC-SEGUNDO BACH HUMANIDAD (HFIL-2BAH)
4	Marín Coloma, José (Marín)	Psicología (PSI-2BAH)
3	Morillas Guerrero, Jesús (Jesús)	Educación Físicodeportiva y Salud-BAC-SEGUNDO BACH (EF-2BAC)
4	Pérez Martínez, Mª Cristina (Cristina)	Segunda Lengua Extranjera II (SLE-2BAC)
3	Pérez Martínez, Mª Cristina (Cristina)	Lengua extranjera II (PLE-2BAC)
4	Portugués Serrano, Josefina (Portugués)	Economía de la empresa (EE-TP-2BAH)
4	Riguellme Fernández, Amparo (Amparo)	Griego II (GRI2-TP-2BAH)
4	Rojas Martínez, M. Carmen (Rojas)	Religión (REL-1BAC)
4	Sánchez Sánchez, Angel (Angel Sn)	Tecnología Industrial II-2BAC (TIC II-2BAC)
4	Serrano Cartagena, José (Pepe)	Biología (BIO-TP-2BAC)
3	Soler Lamirant, Iván (Iván)	Vocabulario II (VLL2-2BAH)
		Vocabulario II (VLL2-2BAC)

2BAHA					
	Lunes	Martes	Miércoles	Jueves	Viernes
8:00 8:55	HE-2BAH David Ib (Au_2BAHA)	HFIL-2BAH(E) Marín (Au_2BAHA)		LCL2-2BAH Alfredo (Au_2BAHA)	EE-TP-2BAH Manolo R (Au_2BAHA) HAR-EO-2BAH Carmen Amat (Au_2ESOE) EE-TP-2BAH Portugués (Au_4ESOD)
8:55 9:50	PSI-2BAH Marín (Au_2BAHA) FAG-2BAH Manolo R (Au_Des_2) SLE-2BAH Cristina (DEP_FRA) REL-1BAC Rojas (Usos_Mul)	PSI-2BAH Marín (Au_2BAHA) FAG-2BAH Manolo R (Au_3ESOB) SLE-2BAH Cristina (DEP_FRA) REL-1BAC Rojas (Usos_Mul)	HFIL-2BAH(E) Marín (Au_2BAHA)	MACS2-2BAH Marta (Au_2BAHA) LAT2-2BAH Flora (Au_Des_2)	HFIL-2BAH(E) Marín (Au_2BAHA)
9:50 10:45	GEO-TP-2BAH Pedro (Au_2BAHA)	TUT-2BAH Marín (Au_2BAHA)	LCL2-2BAH Alfredo (Au_2BAHA)	EE-TP-2BAH Manolo R (Au_2BAHA) HAR-EO-2BAH Carmen Amat (Au_2ESOE) EE-TP-2BAH Portugués (Au_4ESOD)	PSI-2BAH Marín (Au_2BAHA) FAG-2BAH Manolo R (Au_3ESOA) SLE-2BAH Cristina (DEP_FRA) REL-1BAC Rojas (Usos_Mul)
10:45 11:05					
11:05 12:00	EE-TP-2BAH Manolo R (Au_2BAHA) HAR-EO-2BAH Carmen Amat (Au_2ESOE) EE-TP-2BAH Portugués (Au_Des_1)	EE-TP-2BAH Manolo R (Au_2BAHA) HAR-EO-2BAH Carmen Amat (Au_3ESOE) EE-TP-2BAH Portugués (Au_4ESOD)	PLE-2BAH Pepe Mtz (Au_2BAHA) PLE-2BAH Cristina (Au_2ESOF) PLE-2BAH Rosario (IDIOMAS)	PSI-2BAH Marín (Au_2BAHA) FAG-2BAH Manolo R (Au_Des_2) SLE-2BAH Cristina (DEP_FRA) REL-1BAC Rojas (Usos_Mul)	MACS2-2BAH Marta (Au_2BAHA) LAT2-2BAH Flora (Au_Des_2)
12:00 12:55	MACS2-2BAH Marta (Au_2BAHA) LAT2-2BAH Flora (Au_Des_2)	PLE-2BAH Pepe Mtz (Au_2BAHA) PLE-2BAH Cristina (Au_4ESOB) PLE-2BAH Rosario (IDIOMAS)	MACS2-2BAH Marta (Au_2BAHA) LAT2-2BAH Flora (Au_2ESOF)	GEO-TP-2BAH Pedro (Au_2BAHA)	PLE-2BAH Pepe Mtz (Au_2BAHA) PLE-2BAH Cristina (Au_3ESOB) PLE-2BAH Rosario (IDIOMAS)
12:55 13:15					
13:15 14:10	LCL2-2BAH Alfredo (Au_2BAHA)	GEO-TP-2BAH Pedro (Au_2BAHA)	GEO-TP-2BAH Pedro (Au_2BAHA)	HE-2BAH David Ib (Au_2BAHA)	EF-2BAH Jesús (Au_2BAHA)
14:10 15:05	EE-2BAH Jesús (Au_2BAHA)	PLE-2BAH David Ib (Au_2BAHA)	MACS2-2BAH Marta (Au_2BAHA)	MACS2-2BAH Marta (Au_2BAHA)	
Total	Profesores	Materia			
4	Alcaraz Giménez, Pedro (Pedro)	Geografía (GEO-TP-2BAH)			
4	Amat Pérez, Carmen (Carmen Amat)	Historia del Arte (HAR-EO-2BAH)			
3	Arroyo Maldonado, Alfredo (Alfredo)	Lengua Castellana y Literatura II (LCL2-2BAH)			
4	Bargay Juan, Marta (Marta)	Matemáticas CS II (MACS2-2BAH)			
1	Bargay Juan, Marta (Marta)	Matemáticas CS I (MATCS-1BAH)			
3	Bertomeu Gómez, Rosario (Rosario)	Primera Lengua extranjera II (PLE-2BAH)			
3	Iborra Mollá, David (David Ib)	Historia de España (HE-2BAH)			
4	Legaz Martínez, Flora (Flora)	Latín II (LAT2-2BAH)			
4	Marín Coloma, José (Marín)	Psicología (PSI-2BAH)			
3	Marín Coloma, José (Marín)	Historia de la Filosofía-BAC-SEGUNDO BACH HUMANIDA (HFIL-2BAH(E))			
1	Marín Coloma, José (Marín)	Tutoría 2BAH (TUT-2BAH)			
3	Martínez Blasco, José (Pepe Mtz)	Primera Lengua extranjera II (PLE-2BAH)			
2	Morillas Guerrero, Jesús (Jesús)	Educación Físicodeportiva y Salud-BAC-SEGUNDO BACH (EF-2BAH)			
4	Pérez Martínez, Mª Cristina (Cristina)	Segunda Lengua extranjera II (SLE-2BAH)			
3	Pérez Martínez, Mª Cristina (Cristina)	Primera Lengua extranjera II (PLE-2BAH)			
4	Portugués Serrano, Josefina (Portugués)	Economía de la empresa (EE-TP-2BAH)			
4	Ramón Cayuelas, Manuel (Manolo R)	Fundamentos de Administración y Gestión (FAG-2BAH)			
4	Ramón Cayuelas, Manuel (Manolo R)	Economía de la empresa (EE-TP-2BAH)			
4	Rojas Martínez, Mª Carmen (Rojas)	Religión (REL-1BAC)			

1CFBA					
	Lunes	Martes	Miércoles	Jueves	Viernes
8:00 8:55	PPVP Rosi (Au_POL-1)	TAB Rosi (Au_POL-1)	TID DORA BUST. (Au_POL-1)		TAB Rosi (Au_POL-1)
8:55 9:50	TU01CFB Rosi (Au_POL-1)	ACL Rosi (Au_POL-1)		TID DORA BUST. (Au_POL-1)	
9:50 10:45	TID DORA BUST. (Au_POL-1)	CA-I Juan Licerán (Au_POL-1)	PPVP Rosi (Au_POL-1)		TID DORA BUST. (Au_POL-1)
10:45 11:05					
11:05 12:00	CA-I Juan Licerán (Au_POL-1)	CS-I-e P_ING_2 (Au_POL-1)	CA-I Juan Licerán (Au_POL-1)	CS-I AMPARO RIQ (Au_POL-1)	CA-I Juan Licerán (Au_POL-1)
12:00 12:55	CS-I AMPARO RIQ (Au_POL-1)	TID DORA BUST. (Au_POL-1)	CS-I AMPARO RIQ (Au_POL-1)	CA-I Juan Licerán (Au_POL-1)	CS-I AMPARO RIQ (Au_POL-1)
12:55 13:15					
13:15 14:10	TAB Rosi (Au_POL-1)	TAB Rosi (Au_POL-1)	FOL-I-FPB SILVIA C. (Au_POL-1)	TAB Rosi (Au_POL-1)	ACL Rosi (Au_POL-1)
14:10 15:05					
Total	Profesores		Materia		
7	ADORACION BUSTAMANTE GARCIA (DORA BUST.)		Tratamiento informático de datos (TID)		
2	Amorós Riquelme, Rosa Mª (Rosi)		Preparación de pedidos y venta de productos (PPVP)		
1	Amorós Riquelme, Rosa Mª (Rosi)		Tutoría Primero FPB (TU01CFB)		
7	Amorós Riquelme, Rosa Mª (Rosi)		Técnicas administrativas básicas (TAB)		
2	Amorós Riquelme, Rosa Mª (Rosi)		Atención al cliente (ACL)		
5	JUAN LICERAN HERNANDEZ (Juan Licerán)		Ciencias Aplicadas I (CA-I)		
4	MARIA.DESAMPARADOS RIQUELME FERRANDEZ (AMPARO RIQ)		Comunicación y Sociedad I (CS-I)		
1	Prof_Ingles (P_ING_2)		Lengua Extranjera (CS-I) (CS-I-e)		
1	SILVIA CASELLES MARTINEZ (SILVIA C.)		Formación y orientación laboral I (FOL-I-FPB)		

2CFBA					
	Lunes	Martes	Miércoles	Jueves	Viernes
8:00 8:55				ABO INMA C. (Au_POL-3)	ABO INMA C. (Au_POL-3)
8:55 9:50	ABO INMA C. (Au_POL-3)	CA-II ANTONIO BOX (Au_POL-3)	CS-II Vicente P. (Au_POL-3)	ABO INMA C. (Au_POL-3)	CS-II Vicente P. (Au_POL-3)
9:50 10:45			ARCO DORA BUST. (Au_POL-3)	CA-II ANTONIO BOX (Au_POL-3)	
10:45 11:05					
11:05 12:00	CA-II ANTONIO BOX (Au_POL-3)	CS-II Vicente P. (Au_POL-3)	CA-II ANTONIO BOX (Au_POL-3)	TUT02CFM INMA C. (Au_POL-3)	CS-II-e Rosario Bertomeu (Au_POL-3)
12:00 12:55	ARCO DORA BUST. (Au_POL-3)	ABO INMA C. (Au_POL-3)	ARCO DORA BUST. (Au_POL-3)	CS-II Vicente P. (Au_POL-3)	CA-II ANTONIO BOX (Au_POL-3)
12:55 13:15					
13:15 14:10	ARCO DORA BUST. (Au_POL-3)	ARCO DORA BUST. (Au_POL-3)	FOL-II-FPB Prof_ECO_1 (Au_POL-3)	ARCO DORA BUST. (Au_POL-3)	ARCO DORA BUST. (Au_POL-3)
14:10 15:05					
Total	Profesores			Materia	
9	ADORACION BUSTAMANTE GARCIA (DORA BUST.)			Archivo y Comunicación (ARCO)	
6	ANTONIO BOX CARTAGENA (ANTONIO BOX)			Ciencias Aplicadas II (CA-II)	
7	INMACULADA CASES RODRÍGUEZ (INMA C.)			Aplicaciones Básicas de Ofimática (ABO)	
1	INMACULADA CASES RODRÍGUEZ (INMA C.)			Tutoría Segundo CICLO MEDIO (TUT02CFM)	
1	Prof_ECO_1			Formación y Orientación Laboral II (FOL-II-FPB)	
1	ROSARIO BERTOMEU GOMEZ (Rosario Bertomeu)			Lengua Extranjera II (CS-II) (CS-II-e)	
5	Vicente P.			Comunicación y Sociedad II (CS-II)	

1CFMA					
	Lunes	Martes	Miércoles	Jueves	Viernes
8:00 8:55	FOL-GM SILVIA C. (Au_AG2)	TCO SILVIA C. (Au_AG2)	CEAC INMA C. (Au_AG2)	OAC MARGA V. (Au_AG2)	FOL-GM SILVIA C. (Au_AG2)
8:55 9:50	ING-TI-M EVA M, (Au_AG2)	ING-GM EVA M, (Au_AG2)	ING-TI-M EVA M, (Au_AG2)	ING-GM EVA M, (Au_AG2)	TCO SILVIA C. (Au_AG2)
9:50 10:45	ING-GM EVA M, (Au_AG2)	TII Silvia A (Au_AG2)	CEAC INMA C. (Au_AG2)	CEAC INMA C. (Au_AG2)	TU01CFM Silvia A (Au_AG2)
10:45 11:05					
11:05 12:00	TII Silvia A (Au_AG2)	EAD DORA BUST. (Au_AG2)	EAD DORA BUST. (Au_AG2)	TII Silvia A (Au_AG2)	EAD DORA BUST. (Au_AG2)
12:00 12:55		OAC MARGA V. (Au_AG2)	FOL-GM SILVIA C. (Au_AG2)		OAC MARGA V. (Au_AG2)
12:55 13:15					
13:15 14:10	CEAC INMA C. (Au_AG2)	CEAC INMA C. (Au_AG2)	OAC MARGA V. (Au_AG2)	TCO SILVIA C. (Au_AG2)	TII Silvia A (Au_AG2)
14:10 15:05					
Total	Profesores		Materia		
3	ADORACION BUSTAMANTE GARCIA (DORA BUST.)			Empresa y administración (EAD)	
2	EVA MENARGUES MURIES (EVA M.)			Inglés Técnico I-M / Horario reservado para la doc (ING-TI-M)	
3	EVA MENARGUES MURIES (EVA M.)			Inglés (ING-GM)	
5	INMACULADA CASES RODRÍGUEZ (INMA C.)			Comunicación empresarial y atención al cliente (CEAC)	
4	MARGARITA VILELLA GOMEZ (MARGA V.)			Operaciones administrativa de compra-venta (OAC)	
7	Mateo Escandell, Silvia Ascensión (Silvia A)			Tratamiento informático de la información (TII)	
1	Mateo Escandell, Silvia Ascensión (Silvia A)			Tutoría Primero Ciclo MEDIO (TU01CFM)	
3	SILVIA CASELLES MARTINEZ (SILVIA C.)			Formación y orientación laboral (FOL-GM)	
3	SILVIA CASELLES MARTINEZ (SILVIA C.)			Técnica contable (TCO)	

2CFMA					
	Lunes	Martes	Miércoles	Jueves	Viernes
8:00 8:55	OAGT ISABEL D. (Au_AG1-A)	OAGT ISABEL D. (Au_AG1-A)	OARH Rosi (Au_AG1-A)		OAGT ISABEL D. (Au_AG1-A)
8:55 9:50					OAGT ISABEL D. (Au_AG1-A)
9:50 10:45	OARH Rosi (Au_AG1-A)	OARH Rosi (Au_AG1-A)	ING.-TII-M EVA M, (Au_AG1-A)		TDCO SILVIA C. (Au_AG1-A)
10:45 11:05					
11:05 12:00	TDCO SILVIA C. (Au_AG1-A)	TDCO SILVIA C. (Au_AG1-A)	EAU MARGA V. (Au_AG1-A)	TDCO SILVIA C. (Au_AG1-A)	OARH Rosi (Au_AG1-A)
12:00 12:55				TUT02CFM MARGA V. (Au_AG1-A)	
12:55 13:15					
13:15 14:10	EAU MARGA V. (Au_AG1-A)	EAU MARGA V. (Au_AG1-A)		EAU MARGA V. (Au_AG1-A)	EAU MARGA V. (Au_AG1-A)
14:10 15:05				TDCO SILVIA C. (Au_AG1-A)	
Total	Profesores			Materia	
6	Amorós Riquelme, Rosa Mª (Rosi)			Operaciones administrativas de recursos humanos (OARH)	
2	EVA MENARGUES MURIES (EVA M,)			Inglés Técnico II-M / Horario reservado para la do (ING.-TII-M)	
7	ISABEL DIAZ BOX (ISABEL D.)			Operaciones auxiliares de gestión de tesorería (OAGT)	
8	MARGARITA VILELLA GOMEZ (MARGA V.)			Empresa en el aula (EAU)	
1	MARGARITA VILELLA GOMEZ (MARGA V.)			Tutoría Segundo CICLO MEDIO (TUT02CFM)	
7	SILVIA CASELLES MARTINEZ (SILVIA C.)			Tratamiento de la documentación contable (TDCO)	

1CFSA					
	Lunes	Martes	Miércoles	Jueves	Viernes
8:00 8:55		OPI Silvia A (Au_AG-1B)	OPI Silvia A (Au_AG-1B)	PIAC JAVIER G. (Au_AG-1B)	ING-GS EVA M, (Au_AG-1B)
8:55 9:50	FOL-GS SILVIA C. (Au_AG-1B)			RHRSC MARGA V. (Au_AG-1B)	CAC INMA C. (Au_AG-1B)
9:50 10:45	GDJE Prof_ECO_1 (Au_AG-1B)	ING-GS EVA M, (Au_AG-1B)	FOL-GS SILVIA C. (Au_AG-1B)	ING-TI-S EVA M, (Au_AG-1B)	ING-TI-S EVA M, (Au_AG-1B)
10:45 11:05					
11:05 12:00	ING-TI-S EVA M, (Au_AG-1B)	PIAC JAVIER G. (Au_AG-1B)	CAC INMA C. (Au_AG-1B)	ING-GS EVA M, (Au_AG-1B)	RHRSC MARGA V. (Au_AG-1B)
12:00 12:55	CAC INMA C. (Au_AG-1B)			GDJE Prof_ECO_1 (Au_AG-1B)	GDJE Prof_ECO_1 (Au_AG-1B)
12:55 13:15					
13:15 14:10	TU01CFS SILVIA C. (Au_AG-1B)	FOL-GS SILVIA C. (Au_AG-1B)	CAC INMA C. (Au_AG-1B)	OPI Silvia A (Au_AG-1B)	PIAC JAVIER G. (Au_AG-1B)
14:10 15:05	OPI Silvia A (Au_AG-1B)				

Total	Profesores	Materia
3	EVA MENARGUES MURIES (EVA M.)	Inglés Técnico I-S / Horario reservado para la doc (ING-TI-S)
3	EVA MENARGUES MURIES (EVA M.)	Inglés (ING-GS)
5	INMACULADA CASES RODRÍGUEZ (INMA C.)	Comunicación y atención al cliente (CAC)
5	JAVIER.BERNARDI GALIANA GARCIA (JAVIER G.)	Proceso integral de la actividad comercial (PIAC)
2	MARGARITA VILELLA GOMEZ (MARGA V.)	Recursos humanos y responsabilidad social corporat (RHRSC)
6	Mateo Escandell, Silvia Ascensión (Silvia A)	Ofimática y proceso de la información (OPI)
3	Prof_ECO_1	Gestión de la documentación jurídica y empresarial (GDJE)
3	SILVIA CASELLES MARTINEZ (SILVIA C.)	Formación y orientación laboral (FOL-GS)
1	SILVIA CASELLES MARTINEZ (SILVIA C.)	Tutoría Primero CICLO SUPERIOR (TU01CFS)

2CFSA					
	Lunes	Martes	Miércoles	Jueves	Viernes
8:00 8:55	GFI JAVIER G. (Au_POL-2)	ING-TII-S EVA M, (Au_POL-2)	SE JAVIER G. (Au_POL-2)	GRH ISABEL D. (Au_POL-2)	GLC Silvia A (Au_POL-2)
8:55 9:50		GFI JAVIER G. (Au_POL-2)		SE JAVIER G. (Au_POL-2)	GRH ISABEL D. (Au_POL-2)
9:50 10:45	GRH ISABEL D. (Au_POL-2)		GLC Silvia A (Au_POL-2)	SE JAVIER G. (Au_POL-2)	TU02CFS ISABEL D. (Au_POL-2)
10:45 11:05					
11:05 12:00	SE JAVIER G. (Au_POL-2)	CFI RICARDO S. (Au_POL-2)	GRH ISABEL D. (Au_POL-2)	GFI JAVIER G. (Au_POL-2)	ING-TII-S EVA M, (Au_POL-2)
12:00 12:55					CFI RICARDO S. (Au_POL-2)
12:55 13:15					
13:15 14:10	GLC Silvia A (Au_POL-2)	SE JAVIER G. (Au_POL-2)	CFI RICARDO S. (Au_POL-2)	CFI RICARDO S. (Au_POL-2)	CFI RICARDO S. (Au_POL-2)
14:10 15:05				GLC Silvia A (Au_POL-2)	
Total	Profesores			Materia	
2	EVA MENARGUES MURIES (EVA M,)			Inglés Técnico II-S / Horario reservado para la do (ING-TII-S)	
5	ISABEL DIAZ BOX (ISABEL D.)			Gestión de recursos humanos (GRH)	
1	ISABEL DIAZ BOX (ISABEL D.)			Tutoría Segundo CICLO SUPERIOR (TU02CFS)	
6	JAVIER.BERNARDI GALIANA GARCIA (JAVIER G.)			Gestión financiera (GFI)	
7	JAVIER.BERNARDI GALIANA GARCIA (JAVIER G.)			Simulación empresarial (SE)	
4	Mateo Escandell, Silvia Ascensión (Silvia A)			Gestión logística y comercial (GLC)	
6	RICARDO.JOSE SALINAS SERNA (RICARDO S.)			Contabilidad y fiscalidad (CFI)	

20. RELACIÓN DE ALUMNOS CON PREMIOS EXTRAORDINARIOS Y GANADORES DE CONCURSOS.

Menciones honoríficas de ESO:

- Belmonte Pérez, Daniel (4ESOA)
- López Ruiz, Lucía (4ESOA)
- Box Davó, Elia (4ESOA)
- García Serna, Daniel (4ESOA)
- Serna Berná, M^a Dolores (4ESOA)

Propuestos para Premios Extraordinarios de la ESO:

- Belmonte Pérez, Daniel (4ESOA)
- López Ruiz, Lucía (4ESOA)
- Box Davó, Elia (4ESOA)
- García Serna, Daniel (4ESOA)
- García Berná, Lidia (4ESOA)

Matrículas de Honor en Bachillerato (1BACH y 2BACH):

- Alcaraz Fuentes, Pablo (2BAHA)
- Cánovas García, Luis Manuel (2BACA)
- Pacheco Vinaroz, Mireia (2BACA)
- Román Fuentes, Teresa Isabel (2BAHA)

Matrículas de Honor 2º BACH para la EBAU:

- Alcaraz Fuentes, Pablo (2BAHA)
- Cánovas García, Luis Manuel (2BACA)
- Román Fuentes, Teresa Isabel (2BAHA)
- Aledo Berná, María (2BAHA)
- Marina Sánchez Ferrández (2BACA)

21. AVISO A TODOS LOS ALUMNOS/AS

A través de esta nota se recogen las cinco normas más importantes que todos los alumnos/as deben conocer:

- **Puertas de emergencia:** El uso de las puertas de emergencia es exclusivo para evacuación en caso de emergencia. El mal uso de las mismas (abrir las indebidamente, jugar con ellas o deteriorarlas) será considerado una falta grave. Decreto 246/1991, Art. 30, faltas graves, apartado c, pudiendo acarrear una sanción con expulsión.
- **Salidas del centro:** Ningún alumno menor de edad puede abandonar el centro antes de que termine su jornada lectiva. Para salir se necesita que venga a recogerlo un familiar mayor de edad. **No se permitirá la salida con una nota de los padres.** La puerta del centro solo se abrirá los 5 minutos antes y después del cambio de clase.
- **Cuando falta un profesor** los alumnos/as permanecen en su aula esperando al profesor de guardia. Será el delegado/a quien se encargue de notificar la ausencia si el profesor de guardia no viene. Los alumnos que se ausenten de su aula serán amonestados.
- **Tabaco.** Está terminantemente prohibido fumar en el recinto escolar. Serán sancionados por igual los que fumen como los que vigilen para que otros fumen. Decreto 246/1991, Art. 30, faltas graves, apartado g, pudiendo acarrear una sanción con expulsión.
- **Uso del móvil.** Se recomienda que no se traiga el móvil a clase, así como los reproductores de música personal (mp3, etc). Con eso se evitarán pérdidas o sustracciones y ser apercibidos por usarlo indebidamente. En caso de traerlo deberá estar apagado y guardado. El teléfono del centro está a disposición para las llamadas que se consideren necesarias.

La dirección del centro.

Albaterra, septiembre de 2018

22. NORMAS DE FUNCIONAMIENTO INTERNO Y CONVIVENCIA

22. 1.- PUNTUALIDAD

- La entrada al Instituto se realizará solo en los cambios de clase. La puerta de acceso solo se abrirá durante cinco minutos antes y después de cada cambio. Salvo causa justificada.
- Si algún día llegas tarde por un motivo justificado, debes traer una nota firmada por tus padres indicando el motivo del retraso. Tu profesor anotará el retraso para que figure en el boletín de faltas que llegará a tus padres.
- Los retrasos continuados o prolongados serán anotados como falta de asistencia.

22. 2.- ASISTENCIA

La asistencia a clase es obligatoria para todos los alumnos. Por ello:

- Cuando un alumno falte a clase debe justificar la ausencia mediante un impreso que se recogerá en conserjería y entregarlo a su tutor al día siguiente cuando se incorpore.
- Cada profesor llevará un control diario de asistencia y de posibles retrasos de sus alumnos.
- Quincenalmente, los padres recibirán un informe notificando las faltas de asistencia y retrasos de su hijo/a. Los padres tendrán que firmar la parte inferior y devolverlo al tutor. **Es responsabilidad de los padres exigirlo si sus hijos no lo entregan en casa, supervisarlos, firmarlo** y procurar la asistencia regular de su hijo al Centro educativo. En los casos más preocupantes se hará un seguimiento semanal.
- Además, el Centro pone a través de su web un servicio gratuito para la consulta diaria de forma confidencial de las incidencias de su/s hijo/s.
- En los casos de faltas reiteradas, el tutor notificará a la familia telefónicamente dicha circunstancia con el fin de que tomen las medidas oportunas. Puede llegar el caso de que si se supera el porcentaje establecido de faltas no justificadas, se pueda perder la evaluación continua.
- Finalmente, si la situación continúa se comunicará a la concejalía de Bienestar Social para que intervengan los Servicios Sociales Municipales en los casos que se estime necesario.
- **Les recordamos que según la legislación española, la escolaridad es obligatoria hasta los 16 años. No pudiendo abandonar los estudios antes.**

22. 3.- ENTRADAS Y SALIDAS DE CLASE

- A primera hora de la mañana no debes entrar al edificio hasta que suene la sirena.
- La entrada y salida de las clases debes realizarla ordenadamente y sin dar voces ni gritos.
- Al finalizar la clase que coincida con un recreo, el profesor/a se asegurará de que la totalidad de los alumnos/as abandona la clase y cierra la puerta con llave. Si se le olvida al profesor, busca a otro o al de guardia para que cierre.
- No está permitido quedarse en las aulas, pasillos ni vestíbulos del Centro durante el tiempo de recreo. **Tampoco salir de clase antes de que toque la sirena.**
- Cuando un profesor/a no esté en clase, transcurridos 10 minutos, el delegado/a debe dirigirse al profesor de guardia, o en su defecto a un cargo directivo, que le indicará qué deben hacer los alumnos/as durante esa clase. **En ningún caso se puede abandonar la clase y mucho menos marcharse del centro.**
- A última hora no debe quedar ningún material encima de las mesas. No hay que subir las sillas encima de las mesas.
- No debes jugar con las puertas de seguridad, en los extremos de los pasillos, salvo en casos de emergencia.

22. 4.- PASILLOS

- En los cambios de clase no debes salir de clase salvo para ir a los aseos o al aula correspondiente.
- No permanezcas en los pasillos a la salida de clase, ni corras ni eleves la voz cuando transites por ellos.

22. 5.- RECREOS

- Como ya sabes durante este tiempo no debes permanecer en clase, pasillos y vestíbulo.
- **No abandones el recinto del Centro durante los recreos ni durante cualquier hora sin permiso del profesor/a de guardia, profesor/a, tutor/a o dirección.**
- No se puede fumar ni consumir sustancias tóxicas en ninguna parte del recinto escolar, incluida la Cantina.
- Las plantas, flores y árboles del patio así como el mobiliario e instalaciones, deben ser respetadas. Evita en todo momento que se acumulen papeles entre las plantas.

22. 6.- ASEO Y LIMPIEZA

- Procura traer cada día la ropa y el calzado adecuado.
- Cuida tu higiene personal, especialmente los días en que realices actividades físico-deportivas.
- Las aulas, los pasillos y patios deben permanecer siempre limpios; hay papeleras suficientes en el Centro.
- No está permitido comer o beber en clase.
- No debes sacar envases de la cantina y llevarlos al centro.

22. 7.- CUIDADO DEL EDIFICIO, MUEBLES Y MATERIALES

- No se debe estropear (rayar, pintar, etc.) ni el edificio, ni los muebles, ni el material de cada clase o de otras aulas de trabajo. Los autores/as de las roturas, desperfectos, etc. intencionados son responsables de la oportuna reparación y sanción correspondiente.
- Los tutores de cada clase informarán al Secretario del Centro de los desperfectos y roturas que se produzcan en el aula.
- Dado que vamos a pasar muchas horas en el Centro debemos hacer un máximo esfuerzo en su cuidado y mantenimiento. Por ello, las conductas que perturben este cuidado y mantenimiento serán objeto de sanción.

22. 8.- OTROS

- El profesor de guardia suplente a la dirección en ausencia de ella y velará por el mantenimiento del orden en el Centro, anotará en el parte de faltas la ausencia de profesorado en un grupo y, atenderá al grupo cuando falte el profesor/a.
- Los alumnos/as que provoquen algún problema en el desarrollo de alguna clase serán amonestados, informando a sus familias de su conducta telefónicamente ese día. Después hará una amonestación escrita. Al acumular varias se puede tomar la decisión de expedientar al alumno.

RECUERDA:

EL CONSUMO DE TABACO Y DE CUALQUIER OTRA SUSTANCIA TÓXICA O NOCIVA QUEDA TERMINANTEMENTE PROHIBIDO EN TODAS LAS DEPENDENCIAS DEL CENTRO, TANTO EN EL INTERIOR COMO EN LOS EXTERIORES, PATIOS, PASILLOS, CANTINA...

23. ACTIVIDADES EXTRAESCOLARES Y COMPLEMENTARIAS EN NUESTRO INSTITUTO

Les informamos que nuestro Centro ha elaborado un **programa** de actividades extraescolares y complementarias. Se establecerá un planning de actividades mensuales que estará a disposición en nuestra Web.

**Estas actividades estarán coordinadas por la Vicedirectora del Centro:
Carmen Amat Pérez**

Estas son algunas de la actividades que se vienen realizando varios años:

- Colaboración con la Universidad de ALICANTE para la organización de la **Jornada de Puertas Abiertas** de la Universidad para los alumnos de 2º de Bachillerato.
- Organización junto con el Departamento de Orientación, de **charlas** de orientación académica y laboral para los alumnos/as de Bachillerato.
- Celebración de las **XVI JORNADAS CULTURALES**. Por decimosexto año esperamos la organización de numerosas actividades, con la mayoritaria participación de alumnos y de todo el profesorado.
- Organización de las jornadas de acogida para padres y alumnos de 6º curso de primaria de los colegios de Albatera con el fin de que conozcan las instalaciones y dependencias del IES.
- Confección de la **Orla y Beca** para los alumnos de 2º de Bachillerato y Ciclos Formativos, que se les entrega en el **acto de despedida** que como todos los años se viene celebrando con la colaboración del A.M.P.A. en las dependencias del Instituto al finalizar el curso.
- Organización junto al Departamento de Educación Física de **campeonatos deportivos** a lo largo de todo el curso especialmente coincidiendo con los finales de trimestre.
- Apoyo y colaboración en todas aquellas actividades y visitas que los departamentos organizan.

- Desarrollo, mediante un plan de actividades (*excursiones, visitas, charlas, exposiciones, campañas, reparto de material...*), de los **contenidos transversales** del currículo a través de la colaboración con entidades sin ánimo de lucro, ONG, Ayuntamientos, empresas, oficina de consumo municipal (OMIC), Cáritas, Cruz Roja, Intermón, Arbor, Dirección General de la Mujer, Consellería de Consumo...
- Colaboración con la concejalía de Bienestar Social del Excmo. Ayuntamiento de Albatera en el programa de absentismo escolar y otros programas de prevención.
- Colaboración con la Dirección General de Salud Pública en ofrecer a nuestros alumnos charlas-coloquio sobre temas de prevención (sexualidad, accidentes de tráfico...).
- Programa de intercambio con Suiza para alumnos de 1º de Bachillerato.
- Programa de intercambio con Eslovenia de alumnos de 1º de Bachillerato.
- Actividad de Inmersión Lingüística en Riopar (Albacete) con alumnos de 2º de la ESO.
- Colaboración en la organización del Viaje Fin de Curso de 4º ESO.
- Colabora en la organización del Viaje a la Nieve de 1º y 3º ESO.

24. LA FORMACIÓN PROFESIONAL EN ALBATERA

En el I.E.S. "Antonio Serna Serna" se imparten, EN TURNO DE MAÑANA, los CICLOS de Formación Profesional Específica de la familia **ADMINISTRACIÓN Y GESTIÓN**, siguientes:

Ciclo Formativo	Grado	Titulación
Formación Profesional Básica	Básico	Técnico Básico
Gestión Administrativa (LOMCE)	Medio	Técnico
Administración y Finanzas (LOMCE)	Superior	Técnico Superior

En los tiempos en los que nos encontramos de crisis, es fundamental formarse académicamente, para estar preparados para competir en un mercado cada vez más competitivo y en constante cambio.

El municipio de Albaterra en continua expansión demográfica y económica, no puede dejar escapar el tren de una nueva formación más profesionalizada que proporcione a los jóvenes estudiantes así como a los chicos/as que no terminaron sus estudios, por diferentes motivos, e incluso aquellos/as que hoy están trabajando pero, que en todos los casos necesitan una preparación que les cualifique para ocupar distintos empleos en continua evolución.

Desde nuestra integración en el Mercado Único se ha hecho imprescindible no solo renovar nuestros equipamientos, adecuar nuestras instalaciones, informatizar nuestras empresas, actualizar nuestras tecnologías, etc., sino que también se hace del todo necesario preparar a nuestros empresarios y trabajadores para el gran reto que supone la apertura a mercados internacionales y de gran competitividad.

24. 1. CICLO FORMATIVO DE GESTIÓN ADMINISTRATIVA

★ Competencia General.

La competencia general de este título consiste en realizar actividades de apoyo administrativo en el ámbito laboral, contable, comercial, financiero y fiscal, así como de atención al cliente/usuario, tanto en empresas públicas como privadas, aplicando la normativa vigente y protocolos de calidad, asegurando la satisfacción del cliente y actuando según normas de prevención de riesgos laborales y protección ambiental.

★ Organización del Ciclo.

El nuevo Ciclo Formativo de Grado Medio (2000 horas), tal y como establece la LOE, está configurado en dos cursos, aumentando con ello la formación recibida. Destacar en este nuevo diseño, la introducción del Inglés como asignatura obligatoria, con un total de 5 horas semanales.

La FCT (formación en centros de trabajo) se realizará durante el último trimestre del segundo curso.

PRIMER CURSO	Horas semanales	HORAS totales
Comunicación empresarial y atención al cliente	5	160
Operaciones administrativas de compraventa	4	128
Empresa y Administración.	3	96
Tratamiento informático de la información.	7	224
Técnica contable.	3	96
Inglés.	3	96
Formación y orientación laboral.	3	96
Horario reservado para la docencia en inglés.	2	64
Total Primer Curso	30	960
SEGUNDO CURSO		
Operaciones administrativas de recursos humanos.	6	132
Tratamiento de la documentación contable.	7	154
Empresa en el aula.	8	176
Operaciones auxiliares de gestión de tesorería.	7	154
Inglés Técnico II/Horario reservado para la docencia en inglés.	2	44
Formación en Centros de Trabajo	-	380
Total Segundo Curso	30	1040
TOTAL CICLO		2000

★ Entorno profesional.

Este profesional ejerce su actividad tanto en grandes como en medianas y pequeñas empresas, en cualquier sector de actividad, y particularmente en el sector servicios, así como en las administraciones públicas, ofreciendo apoyo administrativo en las tareas de administración y gestión de dichas empresas e instituciones y prestando atención a los clientes y ciudadanos.

★ Ocupaciones.

- Auxiliar administrativo.
- Ayudante de oficina.
- Auxiliar administrativo de cobros y pagos
- Administrativo comercial.
- Auxiliar administrativo de gestión de personal
- Auxiliar administrativo de las administraciones públicas.
- Recepcionista.
- Empleado de atención al cliente.
- Empleado de tesorería.
- Empleado de medios de pago.

★ Forma de acceso.

Acceso directo:

- Graduado en ESO.
- Titulados de Formación Profesional de 1er grado (Técnico Auxiliar)
- Titulados de Formación Profesional de grado medio (Técnico)
- Tener 2BUP aprobado.
- Haber superado el segundo curso del primer ciclo experimental de Reforma de las Enseñanzas Medias.

- Haber superado, de las Enseñanzas de Artes Aplicadas y Oficios Artísticos, el tercer curso del Plan de 1963, o segundo de comunes experimental.
- Otras titulaciones a efectos académicos.
- Haber superado la prueba de acceso a ciclos formativos de grado medio (se requerirá tener, al menos, diecisiete años, cumplidos en el año de realización de la prueba).
- Haber superado la prueba de acceso a la universidad para mayores de 25 años.

Acceso mediante prueba:

- Sin cumplir ninguno de los requisitos académicos de acceso directo, tener diecisiete años de edad o cumplirlos durante el año en curso, y superar la correspondiente prueba de acceso..

★ Título Profesional.

- Técnico en Gestión Administrativa

★ Salidas.

- Mundo del trabajo.
- Bachillerato.
- Mediante prueba y siempre que tengas 18 años cumplidos, podrás acceder a los ciclos de grado superior.

★ Orientaciones sobre la prueba de acceso a ciclos de grado medio.

¿Qué estudios previos permiten el acceso directo a los ciclos formativos de grado medio?

Los requisitos académicos necesarios para tener acceso directo son, según las modificaciones introducidas por la LOMCE aplicables en los procesos de admisión para el curso académico 2017-2018, pero supeditado al desarrollo normativo básico estatal, los siguientes:

- Título de Graduado en Educación Secundaria Obligatoria, siempre que el alumno o alumna haya superado la evaluación final de Educación Secundaria Obligatoria por la opción de enseñanzas aplicadas.
- Título Profesional Básico.
- Título de Bachiller.
- Un título universitario.
- Un título de Técnico o de Técnico Superior de Formación Profesional.

Junto a estos títulos a efectos de acceso son equivalentes los siguientes títulos:

- Graduado en Educación Secundaria Obligatoria.
- Título de Técnico Auxiliar.
- Haber superado el segundo curso de BUP con un máximo de 2 materias pendientes.
- Haber superado el segundo curso del primer ciclo experimental de la Reforma de las Enseñanzas Medias.

- Haber superado el tercer curso del Plan de Estudios de 1963, o segundo curso de comunes experimental de las enseñanzas de Artes Aplicadas y Oficios Artísticos.
- Haber superado el Bachiller.
- Título de Técnico Especialista.
- Poseer alguna de las titulaciones equivalentes para el acceso a los ciclos formativos de grado superior.
- Haber superado otros estudios declarados equivalentes a efectos académicos con alguno de los anteriores.

Si no tengo esos estudios previos ¿puedo acceder a un ciclo formativo de grado medio?

Si quieres acceder a un ciclo formativo de grado medio y no cumples los requisitos académicos de acceso directo al mismo citados en el punto anterior, deberás tener cumplidos diecisiete años de edad o cumplirlos antes del día 31 de diciembre del año en curso, inclusive, para poder presentarte a una prueba de acceso. La prueba de acceso a ciclos formativos de grado medio deberá acreditar que el aspirante posee los conocimientos y habilidades suficientes para cursar con aprovechamiento estas enseñanzas.

¿Qué conocimientos necesito tener para superar con éxito la prueba y cómo va a estar estructurada?

Esta Prueba será común a todos los ciclos formativos de grado medio y se estructurará en dos partes.

1. Parte Sociolingüística: que versará sobre conocimientos de Lengua y Literatura (Castellano o Valenciano), Ciencias Sociales, Geografía e Historia e Inglés. Constará de tres apartados:

- a1) Lengua y Literatura (Castellano o Valenciano, a elegir),
- a2) Ciencias Sociales: Geografía e Historia,
- a3) Inglés. Modelo de examen

2. Parte Científico-Matemática-Técnica, que versará sobre conocimientos de Matemáticas, Ciencias Naturales y Tratamiento de la Información y Competencia Digital. Constará de tres apartados:

- b1) Matemáticas,
- b2) Ciencias Naturales,
- b3) Tratamiento de la Información y Competencia Digital. Modelo de examen

Los contenidos de referencia de ambos apartados aparecen en la Resolución de 2 de noviembre de 2015 de la Dirección General de Formación Profesional y Enseñanzas de Régimen Especial, por la que se modifica el currículo de las materias que forman parte de las pruebas de acceso a ciclos formativos de grado medio y de grado superior de Formación Profesional y de los cursos preparatorios de las mismas en la Comunitat Valenciana. (DOCV 18.11.2015).

24. 2. CICLO FORMATIVO ADMINISTRACIÓN Y FINANZAS

★ Competencia General.

La competencia general de este título consiste en organizar y ejecutar las operaciones de gestión y administración en los procesos comerciales, laborales, contables, fiscales y financieros de una empresa pública o privada, aplicando la normativa vigente y los protocolos de gestión de calidad, gestionando la información, asegurando la satisfacción del cliente y/o usuario y actuando según las normas de prevención de riesgos laborales y protección medioambiental.

★ Organización del Ciclo.

El nuevo Ciclo Formativo de Grado Superior (2000 horas), tal y como establece la LOE, está configurado en dos cursos, modificando el plan de estudios. Destacar en este nuevo diseño, la introducción del Inglés como asignatura obligatoria, con un total de hasta 6 horas semanales y la realización de un Proyecto de Administración y Finanzas durante la realización de la Formación en Centros de Trabajo que tiene por objeto la integración de las diversas capacidades y conocimientos del currículo del ciclo formativo.

La FCT (formación en centros de trabajo) se realizará durante el último trimestre del segundo curso.

PRIMER CURSO	Horas semanales	HORAS totales
Gestión de la documentación Jurídica y Empresarial	3	95
Recursos Humanos y responsabilidad social corporativa	2	95
Ofimática y proceso de la información	6	160
Proceso integral de la actividad comercial	5	140
Comunicación y atención al cliente	5	160
Inglés	3	130
Formación y orientación laboral.	3	90
Horario reservado para la docencia en inglés./Ing.Tec.I	3	90
Total Primer Curso	30	960
SEGUNDO CURSO		
Gestión de los recursos humanos.	5	100
Gestión financiera	6	120
Contabilidad y fiscalidad	6	120
Gestión logística y comercial	4	80
Simulación empresarial	7	140
Horario reservado para la docencia en inglés./Ing.Tec.II	2	40
Formación en centros de trabajo		400
Proyecto de administración y finanzas		40
Total Segundo Curso	30	1040
TOTAL CICLO		2000

★ Entorno profesional.

Las personas que obtienen este título ejercen su actividad tanto en grandes como en medianas y pequeñas empresas, en cualquier sector de actividad, particularmente en el sector servicios, así como en las administraciones públicas, desempeñando las tareas administrativas en la gestión y el asesoramiento en las áreas laboral, comercial, contable y fiscal de dichas empresas e instituciones, ofreciendo un servicio y atención a los clientes y ciudadanos, realizando trámites administrativos con las administraciones públicas y gestionando el archivo y las comunicaciones de la empresa.

Podría ser trabajador por cuenta propia, efectuando la gestión de su propia empresa o a través del ejercicio libre de una actividad económica, como en una asesoría financiera, laboral o estudio de proyectos, entre otros.

★ Ocupaciones.

- Administrativo de oficina.
- Administrativo comercial.
- Administrativo financiero.
- Administrativo contable.
- Administrativo de logística.
- Administrativo de banca y de seguros.
- Administrativo de recursos humanos.
- Administrativo de la Administración pública.
- Administrativo de asesorías jurídicas, contables, laborales, fiscales o gestorías.
- Técnico en gestión de cobros.
- Responsable de atención al cliente.

★ Forma de acceso.

Acceso directo:

- Estar en posesión del Título de Bachiller o Segundo de Bachillerato de cualquier modalidad de Bachillerato experimental.
- Estar en posesión de un Título de Técnico Superior o Técnico Especialista.
- Haber superado el curso de Orientación Universitaria. (COU) o Preuniversitario.
- Estar en posesión de cualquier Titulación Universitaria o equivalente

Acceso mediante prueba:

- Haber superado la prueba de acceso a ciclos formativos de grado superior.

Para presentarte tienes que tener al menos 19 años en el año que se realiza la prueba o 18 para quienes poseen el título de Técnico relacionado con el ciclo al que quieres acceder. Haber superado la prueba de acceso a la universidad para mayores de 25 años.

★ Título Profesional.

- Técnico Superior en Administración y Finanzas

★ Salidas.

- Mundo del trabajo.
- Otro Ciclo de Formación Profesional de Grado Superior con la posibilidad de establecer convalidaciones de módulos de acuerdo a la normativa vigente.
- Enseñanzas Universitarias de Grado con la posibilidad de establecer convalidaciones de acuerdo con la normativa vigente.

★ Orientaciones sobre la prueba de acceso a ciclos de grado superior.

Los requisitos académicos necesarios para tener acceso directo son, según las modificaciones introducidas por la LOMCE aplicables en los procesos de admisión para el curso académico 2016-2017, pero supeditado al desarrollo normativo básico estatal, los siguientes:

- Título de Bachiller.
- Título universitario.
- Título de Técnico.
- Título de Técnico Superior de Formación Profesional
- Junto a estos títulos a efectos de acceso son equivalentes los siguientes títulos:
- Titulados de Bachillerato LOE /LOGSE.
- Titulados de Bachillerato Experimental.
- Tener COU o Preuniversitario superado.
- Titulados de Formación Profesional de segundo grado, de ciclos formativos de grado superior u otras titulaciones equivalentes a efectos académicos.
- Titulados Universitarios que no posean ninguna de las Titulaciones anteriores.
- Haber superado otros estudios declarados equivalentes a efectos académicos con alguno de los anteriores.

ACCESO MEDIANTE PRUEBA:

Asimismo, quienes deseando acceder a un ciclo formativo de grado superior no cumplan los requisitos académicos de acceso directo al mismo (indicados en el punto anterior) y tengan al menos 19 años de edad o los cumplan durante el año en curso, podrán presentarse a la prueba. En ella, el aspirante deberá acreditar la madurez en relación con los objetivos del Bachillerato.

CARACTERÍSTICAS DE LA PRUEBA.

Constará de dos partes: Parte común y Parte específica. Los contenidos aparecen en la Resolución de 2 de noviembre de 2015 de la Dirección General de Formación Profesional y Enseñanzas de Régimen Especial, por la que se modifica el currículo de las materias que forman parte de las pruebas de acceso a ciclos formativos de grado medio y de grado superior de Formación Profesional y de los cursos preparatorios de las mismas en la Comunitat Valenciana. (DOCV 18.11.2015).

CONTENIDOS.

1. La Parte común, igual en todos los ciclos formativos de grado superior, constará de cuatro apartados

- A1) Lengua y literatura (Castellano o Valenciano, a elegir)
- A2) Lengua Extranjera (Inglés)
- A3) Matemáticas
- A4) Tratamiento de la Información y Competencia Digital. Modelo de examen

2. La Parte Específica que presentará tres opciones, según el ciclo al que se desee acceder y en cada una de ellas el candidato elegirá dos de las tres materias que la forman

- **Opción A. Humanidades y Ciencias Sociales:** cuyas materias serán Historia, Economía y Geografía. Para el acceso a las **familias profesionales de Administración y Gestión**. Comercio y Marketing. Hostelería y Turismo. Servicios Socioculturales y a la Comunidad.
- **Opción B. Tecnología:** cuyas materias serán Dibujo Técnico, Tecnología Industrial y Física y Química. Para el acceso a las familias profesionales de: Artes Gráficas. Artes y Artesanías. Edificación y Obra Civil. Electricidad y Electrónica. Energía y Agua. Fabricación Mecánica. Imagen y Sonido. Industrias Extractivas. Informática y Comunicaciones. Instalación y Mantenimiento. Madera, Mueble y Corcho. Marítimopesquera (excepto Producción Acuícola). Textil, Confección y Piel. Transporte y Mantenimiento de Vehículos. Vidrio y Cerámica.
- **Opción C. Ciencias:** cuyas materias serán Física, Biología y Ciencias de la Tierra y Química. Para el acceso a las familias profesionales de: Actividades Físicas y Deportivas. Agraria. Imagen Personal. Industrias Alimentarias. Marítimopesquera (únicamente Producción Acuícola). Química. Sanidad. Seguridad y Medio Ambiente.

24. 3. PROGRAMAS DE FORMACIÓN PROFESIONAL BÁSICA (FPB)

Estaba dirigida a jóvenes preferentemente escolarizados, que desean una inserción profesional temprana y que podrían continuar formándose en los programas impartidos en los centros educativos ordinarios.

La aplicación de la LOMCE ha puesto en marcha la nueva formación profesional básica (FPB), quedando extinguidos los anteriores de cualificación profesional inicial (PCPI).

1º CURSO F.P.B.:

M.F.	TIPO	MÓDULOS	HS
3001	ME	Tratamiento Informático de Datos	7 h/s
3003	ME	Técnicas Administrativas Básicas	7 h/s
3005	ME	Atención al Cliente	2 h/s
3006	ME	Preparación de Pedidos y Venta de Productos	2 h/s
3009	MG	Ciencias Aplicadas I	5 h/s
3011	MG	Comunicación y Sociedad I	5 h/s
CV0005	MG	Formación y Orientación Laboral	1 h/s

TUTORÍA	TU	Tutoría	1 h/s
		Totales	30 h/s

ME= M. Específico; MG= M. General; TU= TUTORÍA

2º CURSO F.P.B.:

M.F.	TIPO	MÓDULOS	HS
		Aplicaciones Básicas de Ofimática	7 h/s
		Archivo y Comunicación	9 h/s
		Ciencias Aplicadas II	6 h/s
		Comunicación y Sociedad II	6 h/s
		Tutoría	1 h/s
		Inglés	1 h/s
Totales			30 h/s
Formación en centros de trabajo			240h

★ Título que se obtiene:

Título profesional básico en SERVICIOS ADMINISTRATIVOS

Este título profesional básico permite el acceso a todos los ciclos formativos de grado medio.

★ Cómo se accede:

Podrán acceder a estas enseñanzas los alumnos que cumplan simultáneamente los requisitos siguientes:

- Tener cumplidos quince años o cumplirlos durante el año natural en curso.
- Haber cursado el primer ciclo de E.S.O. o excepcionalmente, haber cursado el segundo curso de E.S.O,
- Haber sido propuesto por el equipo docente a los padres o tutores legales.

★ Ciclos formativos de grado medio a los que este título permite un acceso preferente:

Este título tendrá preferencia para la admisión a todos los títulos de grado medio de las familias profesionales de:

Administración y Gestión. Comercio y marketing, Textil, confección y piel. Vidrio y Cerámica y Artes Gráficas.

★ Empresas colaboradoras en la F.C.T. del curso anterior

Sin la colaboración de las empresas de Albaterra y su entorno, sería imposible lograr una formación profesional de calidad, por lo que agradecemos su colaboración y su predisposición.

PARA ALUMNOS ADMINISTRACIÓN Y FINANZAS:

TRANSPORTES VICENTE ESCUDERO
MEGAFORD
JAVITRANS
COOPERATIVA ELÉCTRICA
ASESORÍA NICOLA & VELASCO
ITEM PROYECTOS INTEGRALES DE CLIMATIZACIÓN
ASESORÍA JOSÉ ANTONIO BERNÁ PIC
AYUNTAMIENTO DE BENFERRI
SIDOMADERA
PEDRO VICENTE ABOGADOS
ASESORÍA MOJICA
CICOP

PARA ALUMNOS GESTIÓN ADMINISTRATIVA:

JOSÉ SÁNCHEZ JAVALOYES
TRASERCO TALLERES Y NEUMÁTICOS 2012, S.L
AYUNTAMIENTO DE CREVILLENTE
ASESORÍA MOJICA
AYUNTAMIENTO DE ALBATERA
HOSPITAL VEGA BAJA
ASESORÍA EMPRESARIAL RAMÓN, S.L.
GRUPO EMPRESARIAL PELUCHE

Si es empresario y quiere colaborar en la formación de los jóvenes profesionales en Administración de Empresas póngase en contacto con este centro educativo a través de la página web:

www.iesantionioserna.com - <http://iesantionioserna.edu.gva.es>

En el apartado de Ciclos Formativos, le informaremos más ampliamente sobre la FCT y la bolsa de trabajo que éste centro tiene para cubrir los distintos puesto de trabajo, que su empresa pueda necesitar.

ciclos.iesantionioserna@gmail.com

10 RAZONES PARA ESTUDIAR FP:

1. **Amplia oferta formativa.** Existen 26 familias profesionales y unos 140 ciclos formativos de grado medio o superior. Hay titulaciones para cualquier área profesional e interés personal: www.todofp.es

2. **Estudios más motivadores.** Se trabajan contenidos específicos donde prima la aplicación práctica. Los exámenes memorísticos dejan de ser la clave de la evaluación del alumno. Talleres, trabajo por proyectos o el uso de aplicaciones informáticas son una constante en cada ciclo formativo.

3. **Capacitación profesional.** A diferencia de la educación secundaria obligatoria o el bachillerato, los estudios de FP, capacitan para trabajar en un área profesional determinada. Con un título de Técnico o Técnico Superior, obtienes una formación suficiente para desempeñar una profesión.

4. **Aplicación real.** Todos los ciclos formativos combinan la formación en las aulas de una escuela con formación en centros de trabajo (FCT). Existe siempre una aplicación práctica de los módulos -asignaturas- en un entorno real.

5. **Continuación de estudios.** Con un título de FP de grado medio podrías continuar tu formación, una vez superada una prueba de acceso, cursando un ciclo de grado superior. Incluso, un grado superior, te permite el acceso diferenciado a un grado universitario. Más información en la web todofp.es

6. **Empleabilidad.** La inserción laboral de los titulados en FP ha aumentado en muchos sectores en detrimento de los titulados universitarios. Un 21,2% de la oferta de trabajo en nuestro país va dirigida expresamente a candidatos con formación profesional: ver [IV Informe Adecco Empleabilidad y Formación Profesional](#).

7. **Centros educativos de calidad.** Puedes encontrar centros de FP, públicos o concertados, con años de experiencia en este tipo de formación. Eso sí, déjate aconsejar por profesores, familiares o exalumnos antes de realizar la elección.

8. **Asequibles.** En la mayoría de las comunidades autónomas el coste de los ciclos formativos es asequible y muy inferior a las tasas universitarias. Aún así, la tendencia de algunas CCAA, especialmente en Madrid y Cataluña, es seguir aumentando las tasas para los ciclos de grado superior.

9. **Titulación oficial.** La duración de todas las titulaciones, incluidas las prácticas profesionales, no supera los dos años. Nos permite, en un plazo no muy largo, acceder a un primer empleo o reciclarse profesionalmente a través de unos estudios reglados.

10. **Diversidad.** Existen varias modalidades para cursar estudios de formación profesional: presencial, semipresencial, dual, a distancia u online. La formación presencial también se puede realizar en turno de mañana o de tarde; nos permite compatibilizar estos estudios con otras actividades o responsabilidades familiares. Personalmente, soy partidario de la formación presencial, en especial para ciclos de grado medio donde es muy importante la adquisición de competencias personales.

25. TELÉFONOS Y DIRECCIONES DE INTERÉS

AYUNTAMIENTO DE ALBATERA Plaza España - 03340 Albaterra Tel. 96 548 50 00	SERV. TERRITORIALES DE LA CONSELLERÍA DE CULTURA, EDUCACIÓ I CIÈNCIA Carratalá, 47 - 03007 Alicante Tel. 96 590 10 00
CENTRO DE ATENCIÓN AL DROGODEPENDIENTE (C.A.D.) Antonio Machado, s/n. - 03390 Benejúzar Tel. 96 677 70 18	SUBDIRECCIÓN GENERAL DE BECAS Y AYUDAS (M.E.C.) Torrelaguna, 58 - 28027 Madrid Tel. 91 408 20 08
CENTRO DE INFORMACIÓN JUVENIL Carlos Galiana, 4 - 03360 Callosa de Segura Tel. 96 531 18 96	TELÉFONO DE INFORMACIÓN GRATUITA DE LA GENERALITAT VALENCIANA Tel. 90 053 93 93
CENTRO DE INFORMACIÓN Y PREVENCIÓN DEL SIDA Plaza de España, 6 - Alicante Tel. 96 590 80 00	TELÉFONO DE INFORMACIÓN PARA LA PREINSCRIPCIÓN Tel. 90 021 07 38
CONSEJO DE LA JUVENTUD DE ALICANTE Pintor Velázquez, 18 Entlo. - Alicante Tel. 96 512 37 83	TELÉFONO GRATUITO DE INFORMACIÓN JUVENIL Tel. 90 050 20 20
DIPUTACIÓN PROVINCIAL. ÁREA DE JUVENTUD Av. Orihuela, 128 - 03007 Alicante Tel. 96 528 70 11	TELÉFONO JOVEN DE LA SEXUALIDAD Tel. 96 372 44 61
ESCUELA DE ARTES APLICADA Y OFICIOS ARTÍSTICOS DE ORIHUELA García Rogel, s/n. - 03300 Orihuela Tel. 96 530 28 11	UNIVERSIDAD DE ALICANTE. ALUMNADO. Campus de San Vicente. Ctra. San Vicente, s/n. 03690 San Vicente del Raspeig Tel. 96 590 34 54/55
ESCUELA OFICIAL DE IDIOMAS DE ALICANTE Marqués de Molíns, 56 - 03004 Alicante Tel. 96 514 42 62	UNIVERSIDAD DE ALICANTE. CENTRALITA. Campus de San Vicente. Ctra. San Vicente, s/n. 03690 San Vicente del Raspeig Tel. 96 590 34 00
ESCUELA OFICIAL DE IDIOMAS DE ELCHE Puerta de la Morera, 6 - 03206 Elche Tel. 96 542 19 07	UNIVERSIDAD DE ALICANTE. COLEGIO MAYOR UNIVERSITARIO. Campus de San Vicente. Ctra. San Vicente, s/n. 03690 San Vicente del Raspeig Tel. 96 566 66 11
FEDERACIÓN PROVINCIAL DE APAS "GABRIEL MIRÓ" Plaza de la Fruita, Universidad Laboral - 03202 Elche Tel. 96 545 47 66	UNIVERSIDAD DE ALICANTE. NEGOCIADO DE BECAS. Campus de San Vicente. Ctra. San Vicente, s/n. 03690 San Vicente del Raspeig Tel. 96 590 34 54
GENERALITAT VALENCIANA. CONSELLERÍA DE CULTURA, EDUCACIÓ I CIÈNCIA. Av. Campanar, 32 - 46015 Valencia Tel. 96 386 30 23	UNIVERSIDAD DE ALICANTE. OFICINA DE INFORMACIÓN AL ALUMNO (PREINSCRIPCIÓN) Campus de San Vicente. Ctra. San Vicente, s/n. 03690 San Vicente del Raspeig Tel. 96 590 34 56
I.E.S. ANTONIO SERNA SERNA DE ALBATERA C/. Alcalde Antonio Martínez, 15 TEL: 96 691 22 70 - 96 691 22 74 http://www.iesantonioserna.com/ e-mail: 03013698@gva.es	UNIVERSIDAD DE VALENCIA. CENTRALITA. La Nao, 2 - 46003 Valencia Tel. 96 386 41 00/06
OFICINA DE TURISMO, INTERCAMBIO DE JÓVENES (TIVE) Av. Aguilera, 1 - 03003 Alicante Tel. 96 511 42 81	UNIVERSIDAD NACIONAL DE EDUCACIÓN A DISTANCIA (U.N.E.D.) Candalix, s/n. - 03202 Elche Tel. 96 542 23 71
PLAN JOVEN DE ORIENTACIÓN Y OCUPACIÓN Tel. 90 050 20 20	UNIVERSIDAD POLITÉCNICA DE VALENCIA Camí de Vera, s/n. - 46022 Valencia Tel. 96 387 77 00
SERVICIO DE INFORMACIÓN DEL M.E.C. Alcalá, 36 - 28014 Madrid Tel. 91 521 48 06	UNIVERSIDAD MIGUEL HERNÁNDEZ (U.M.H.) ALTEA Camino Viejo de Alicante, s/n. 03590 Altea Tel. 96 688 12 00
SERVICIO PSICOPEDAGÓGICO DE LA CONSELLERÍA Plaza Teniente Linares, 2 - 03300 Orihuela Tel. 96 530 51 05	UNIVERSIDAD MIGUEL HERNÁNDEZ (U.M.H.) ELCHE Avda. del Ferrocarril, s/n. - 03202 Elche Tel. 96 665 87 74
UNIVERSIDAD MIGUEL HERNÁNDEZ (U.M.H.) ALUMNADO Avda. del Ferrocarril, s/n. - 03202 Elche Tel. 96 665 87 75	UNIVERSIDAD MIGUEL HERNÁNDEZ (U.M.H.) ORIHUELA Ctra. de Beniel, Km. 3,2 - 03312 Orihuela Tel. 96 674 96 79
UNIVERSIDAD MIGUEL HERNÁNDEZ (U.M.H.) Centralita Tel. 96 665 86 00	UNIVERSIDAD MIGUEL HERNÁNDEZ (U.M.H.) SAN JUAN Ctra. de Valencia, Nac. 332, Km. 87 - 03550 San Juan - Tel. 96 591 94 17

I.E.S. "Antonio Serna Serna"

C/. Alcalde Antonio Martínez, 15

03340 Albatera

Teléfono 966 912 270 - 966 912 274 • Fax 966 912 271

E-mail: 03013698@gva.es

A.M.P.A.

ASOCIACIÓN DE MADRES Y
PADRES DE ALUMNOS DEL
I.E.S. ANTONIO SERNA SERNA DE ALBATERA



afalicante

OFIMÁTICA EMPRESARIAL

Print - Copy - Color - Scan - Fax

Gran Vía Conde Casa Rojas, 1

03006 ALICANTE

Telf.: 96 511 11 24

Fax: 96 511 44 42

www.afalicante.com

copiadoras@afalicante.com



GRÁFICAS SAN ROQUE

TRABAJOS COMERCIALES
TRABAJOS A TODO COLOR
TODO TIPO DE IMPRESOS
IMPRESIÓN DIGITAL

C/. Abajo, 9 • Telf.: 965 31 18 65

03360 CALLOSA DE SEGURA

(Alicante)

e-mail: graficassanroque@hotmail.com