

I.E.S. "Antonio Serna"

Albatera

Viaje a la nieve



Carrera Solidaria



Jornadas Culturales

Miembro de la Red de Centros de Calidad de la Comunidad Valenciana

Miembro de la Red de Centros Plurilingües de la Comunidad Valenciana



BOLETÍN INFORMATIVO

CURSO ESCOLAR 2019/2020

ÍNDICE

1. PRESENTACIÓN	1
2. PLANO GENERAL DEL CENTRO.....	2
3. PLANO DEL EDIFICIO CENTRAL.....	3
4. PLANO DEL EDIFICIO DE AMPLIACIÓN, POLIDEPORTIVO, TECNOLOGÍA Y BACHILLERATOS...	4
5. MATRÍCULA 2019/2020.....	5
6. HORARIO ESPECIAL INTENSIVO.....	6
7. HORARIO DE ATENCIÓN A FAMILIAS Y ALUMNOS.....	6
8. CALENDARIO DE EVALUACIONES Y ENTREGA DE BOLETINES.....	7
9. FALTAS DE ASISTENCIA	7
10. CALENDARIO ESCOLAR 2019/2020.....	9
11. ÓRGANOS UNIPERSONALES Y DE GOBIERNO.....	10
11. 1. CONSEJO ESCOLAR CURSO 2019/2020.....	10
11. 2. EQUIPO DIRECTIVO.....	11
11. 3. CLAUSTRO DEL CENTRO Y HORA DE ATENCIÓN A PADRES.....	11
12. SERVICIO DE BIBLIOTECA	13
13. QUÉ PUEDO HACER TRAS LA SECUNDARIA.....	14
14. OPTATIVAS EN SECUNDARIA PARA EL CURSO 2019/2020.....	14
15. CRITERIOS DE EVALUACIÓN EN BACHILLERATO.....	15
16. DEPARTAMENTO DE ORIENTACIÓN.....	16
17. ASOCIACIÓN DE MADRES Y PADRES DE ALUMNOS/AS (A.M.P.A.).....	20
18. SEGURO ESCOLAR.....	20
19. HORARIOS Y PROFESORES DE LOS GRUPOS.....	21
20. RELACIÓN DE ALUMNOS CON PREMIOS EXTRAORDINARIOS Y GANADORES DE CONCURSOS.....	58
21. AVISO A TODOS LOS ALUMNOS/AS.....	59

22. NORMAS DE FUNCIONAMIENTO INTERNO Y CONVIVENCIA.....	60
22. 1.- PUNTUALIDAD.....	60
22. 2.- ASISTENCIA.....	60
22. 3.- ENTRADAS Y SALIDAS DE CLASE.....	61
22. 4.- PASILLOS.....	61
22. 5.- RECREOS.....	61
22. 6.- ASEO Y LIMPIEZA.....	62
22. 7.- CUIDADO DEL EDIFICIO, MUEBLES Y MATERIALES.....	62
22. 8.- OTROS.....	62
23. ACTIVIDADES EXTRAESCOLARES Y COMPLEMENTARIAS EN NUESTRO INSTITUTO...	63
24. LA FORMACIÓN PROFESIONAL EN ALBATERA.....	65
24. 1. CICLO FORMATIVO DE GESTIÓN ADMINISTRATIVA.....	65
24. 2. CICLO FORMATIVO ADMINISTRACIÓN Y FINANZAS.....	69
24. 3. PROGRAMAS DE FORMACIÓN PROFESIONAL BÁSICA (FPB)..	72
25. TELÉFONOS Y DIRECCIONES DE INTERÉS.....	76

1. PRESENTACIÓN

Estimados/as padres, madres, profesorado y alumnado, aprovecho este boletín informativo para darles la bienvenida a curso 2019-20 e informarles de algunas cuestiones relevantes del mismo.

En el aspecto académico, destacar la **normalidad absoluta del inicio del curso**, solo rota por el episodio de lluvias torrenciales que generó importantes daños en nuestra comarca.

Este nuevo curso, presenta como novedad importante la **modificación del horario general** del centro que permitirá al alumnado de 1º y 2º ESO concluir su clase unos minutos antes, facilitando la coincidencia horaria para comer con su familias, al establecer tres periodos lectivos tras el primer recreo. Además creemos que reducirá las incidencias entre alumnado que se daban en el segundo recreo.

Destacamos también que continuaremos con las acciones del **Plan de Mejora**, que han permitido mejorar los resultados globales del centro, sobresale la acción denominada **EXIT** que en horario de 14,10 a 15,05 se desarrolla a lo largo del curso. Esta acción permite, en grupos reducidos ayudar al alumnado con dificultades a superar las asignaturas troncales. Para el buen desarrollo del EXIT, necesitamos de la colaboración del alumnado y familias. Puesto que se desarrolla una vez finalizada las clases ordinarias del alumnado. Son sesiones gratuitas y en la mayor parte de los casos impartidas por el profesorado que les imparte esa misma asignatura. El curso pasado el 78% del alumnado asistente a estas clases aprobó esas asignaturas. Este curso queremos añadir una acción tendente a la **educación ambiental, favoreciendo el reciclado y la reducción de consumo energético**.

Este curso que comienza será un año también importante a efectos de efemérides, puesto que el 1 de julio de 2020, se cumplirán **XXV años de la constitución jurídica del IES "Antonio Serna Serna" como entidad educativa con entidad propia**. Por ello en el último trimestre del curso se constituirá una comisión para planificar las actividades que se desarrollen a lo largo de 2020 y 2021 para celebrarlo.

Esta celebración coincidirá con la **renovación de las instalaciones del centro**, incluidas en el Plan Edificant, que con el fin de no inferir en la actividad cotidiana del centro se realizarán a partir del 1 de junio de 2020.

A pesar de esta renovación, que mejorará las instalaciones del centro, se plantea de modo urgente la **necesidad de estudiar la ampliación del aulario del centro**. La razón no es otra que el continuo aumento del alumnado, este año más de 860. Hemos solicitado autorización para el tabicado de parte del comedor del centro y convertirlo en espacios-aula, pero es una solución temporal, puesto que para el próximo curso la previsión es de un nuevo aumento de alumnado y grupos.

Las actividades **extraescolares y complementarias** son un elemento clave para este centro, por ello seguimos apostando por los intercambios y potenciación de otros idiomas, así como de la participación de nuestro alumnado en diversos certámenes.

Para finalizar, **agradecer a todos los que colaboran con nosotros**, tanto entidades públicas como privadas, destacando al Excmo. Ayuntamiento de Albaterra y a la Cooperativa Eléctrica Albaterrense, siempre dispuestos a dar su apoyo a las iniciativas por nosotros planteadas.

Gracias a todos los que confían la formación de sus hijos a esta institución que dirijo y a todos los que a diario aportan lo mejor de si mismos para que los jóvenes de Albaterra puedan tener un futuro mejor.

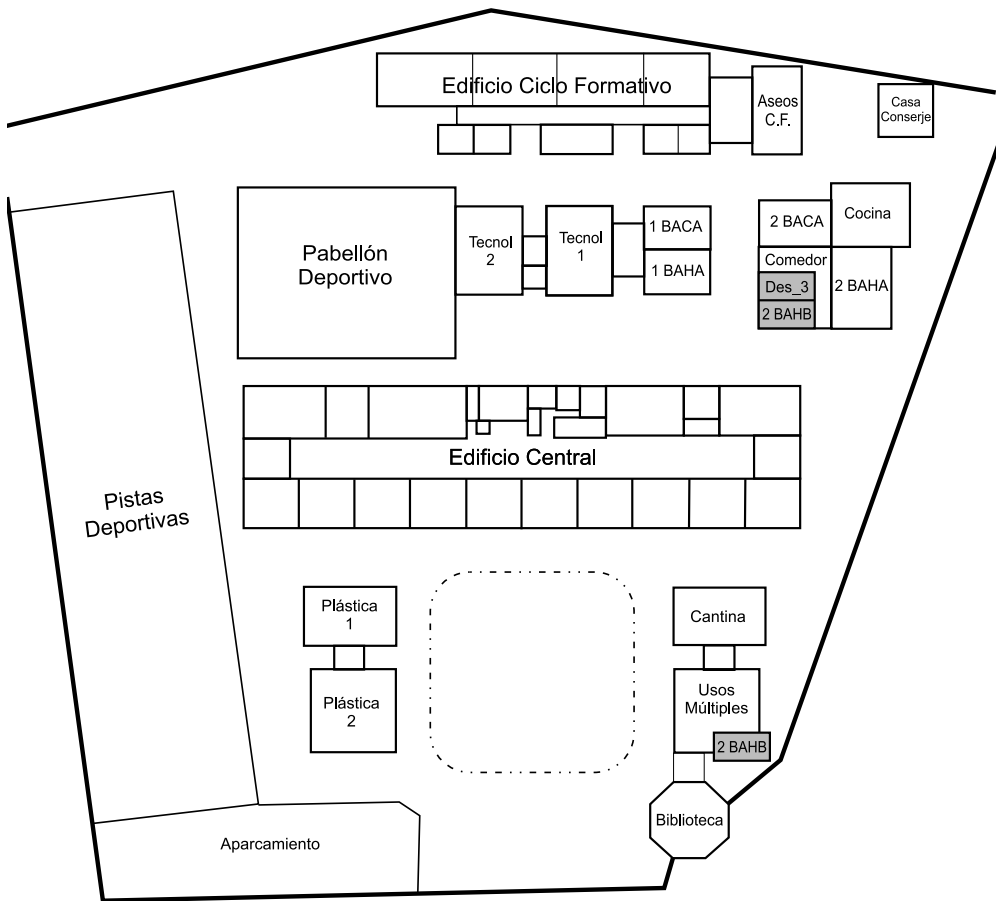
Pedro Alcaraz Giménez



Albaterra, 24 de septiembre de 2019

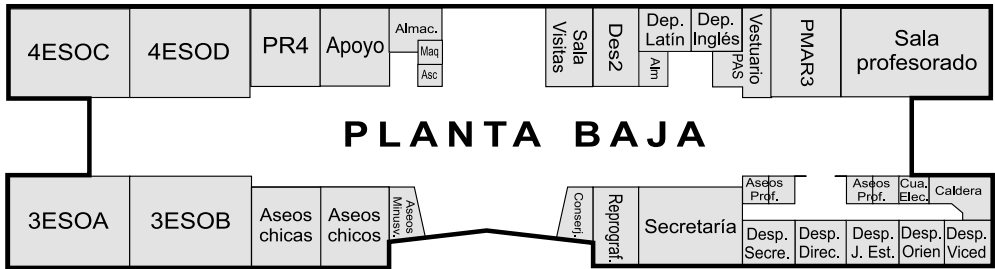
2. PLANO GENERAL DEL CENTRO

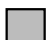
Curso 2019/2020



3. PLANO DEL EDIFICIO CENTRAL

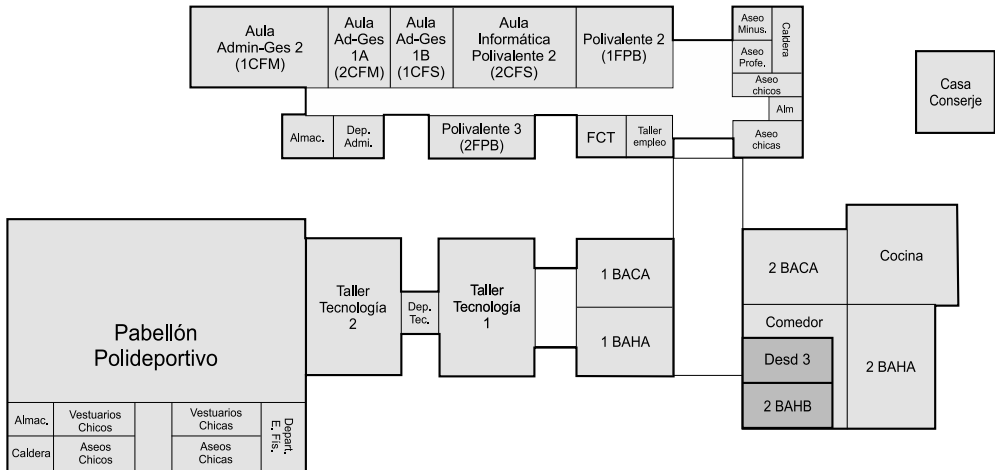
Curso 2019/2020



 Aulas con ubicación diferente del curso anterior

4. PLANO DEL EDIFICIO DE AMPLIACIÓN, POLIDEPORTIVO, TECNOLOGÍA Y BACHILLERATOS

Curso 2019/2020



5. Matrícula 2019/2020

<i>Curso</i>	<i>Alumnos/as</i>	<i>Nivel</i>	<i>Ciclo</i>	<i>Etapas</i>	<i>TOTAL</i>
1ESOA	30	161	466	590	853
1ESOB	26				
1ESOC	27				
1ESOD	28				
1ESOE	26				
1ESOF	24				
2ESOA	30	155			
2ESOB	27				
2ESOC	26				
2ESOD	27				
2ESOE	22				
2ESOF	23				
3ESOA	30	150	125	161	
3ESOB	30				
3ESOC	30				
3ESOD	30				
3ESOE	30				
4ESOA	31	125			125
4ESOB	30				
4ESOC	32				
4ESOD	32				
1BACA	26	86	161	161	
1BAHA	33				
1BAHB	27				
2BACA	27	75			
2BAHA	30				
2BAHB	18				
1FPB	15	23	23	23	
2FPB	8				
1CFM	22	37	78	79	
2CFM	15				
1CFS	22	41			
2CFS	19				

6. HORARIO ESPECIAL INTENSIVO

A diferencia de años anteriores, se ha solicitado la autorización del horario especial intensivo con una modificación. Ahora son tres sesiones de clase 1ª, 2ª y 3ª, recreo, 4ª, 5ª y 6ª, segundo recreo y la 7ª sesión. Siguiendo las instrucciones de la Dirección Territorial, los periodos lectivos serán de 55 minutos con dos recreos de 20.

La jornada lectiva comienza a las 8:00 horas, para terminar a las 15:05 horas, distribuyéndose en 7 sesiones (clases) y dos recreos.

Sesiones	Horario
1ª	8:00 a 8:55
2ª	8:55 a 9:50
3ª	9:50 a 10:45
Primer RECREO 10:45 a 11:05	
4ª	11:05 a 12:00
5ª	12:00 a 12:55
6ª	12:55 a 13:50
Segundo RECREO 13:50 a 14:10	
7ª	14:10 a 15:05

Los alumnos de 1º y 2º de ESO tienen el mismo horario todos los días, de lunes a viernes, de 8:00 a 13:50. No tienen segundo recreo.

7. HORARIO DE ATENCIÓN A FAMILIAS Y ALUMNOS

HORARIO DE SECRETARÍA AL PÚBLICO	Todos los días de 10:30 a 13:30 h.
HORARIO DE DIRECCIÓN	Miércoles y Jueves de 9:05 a 10:45 h.

Más adelante les detallamos el **horario de atención a las familias**, no solo de los tutores, sino de todo el profesorado. En cualquier caso, siempre es conveniente que comunique mediante su hijo/hija qué día vendrá a hablar con determinado profesor para que este esté informado.

8. CALENDARIO DE EVALUACIONES Y ENTREGA DE BOLETINES

Evaluación cero	1, 2 y 3 de octubre
Primera Reunión informativa con los padres	Lunes 14 de octubre, a partir de las 18:00 h.
1ª Evaluación	2, 3 y 4 de diciembre
Entrega de notas a los padres ESO, 1º BACH y FPB	Miércoles 18 de diciembre, a partir de las 18:00 h.
Entrega de notas 2º BACH y C. FOR	El 19 de diciembre, en tutoría
2ª Evaluación	9, 10 y 11 de marzo
Entrega de notas a los padres ESO, 1º BACH y FPB	Lunes 16 de marzo, a partir de las 18:00 h.
Entrega de notas 2º BACH y C. FOR	Martes 17 de marzo, en la tutoría
3ª Evaluación	17 de junio
Evaluación de pendientes BACH. Y final de 2º BACH	25 de mayo (junto con la evaluación final de 2º Bachillerato)
Entrega de notas finales a 2º BACH	26 de mayo
Entrega de notas finales, resto de niveles	19 de junio
Reclamaciones finales de notas	22, 23 y 25 de junio
Exámenes Extraordinarios	16 de junio para 2º BACH / 25 y 26 de junio resto
Exámenes 2º BACH. y 2º CFS	18 de junio
Exámenes resto niveles	29 de junio
Entrega de boletines	1 de julio

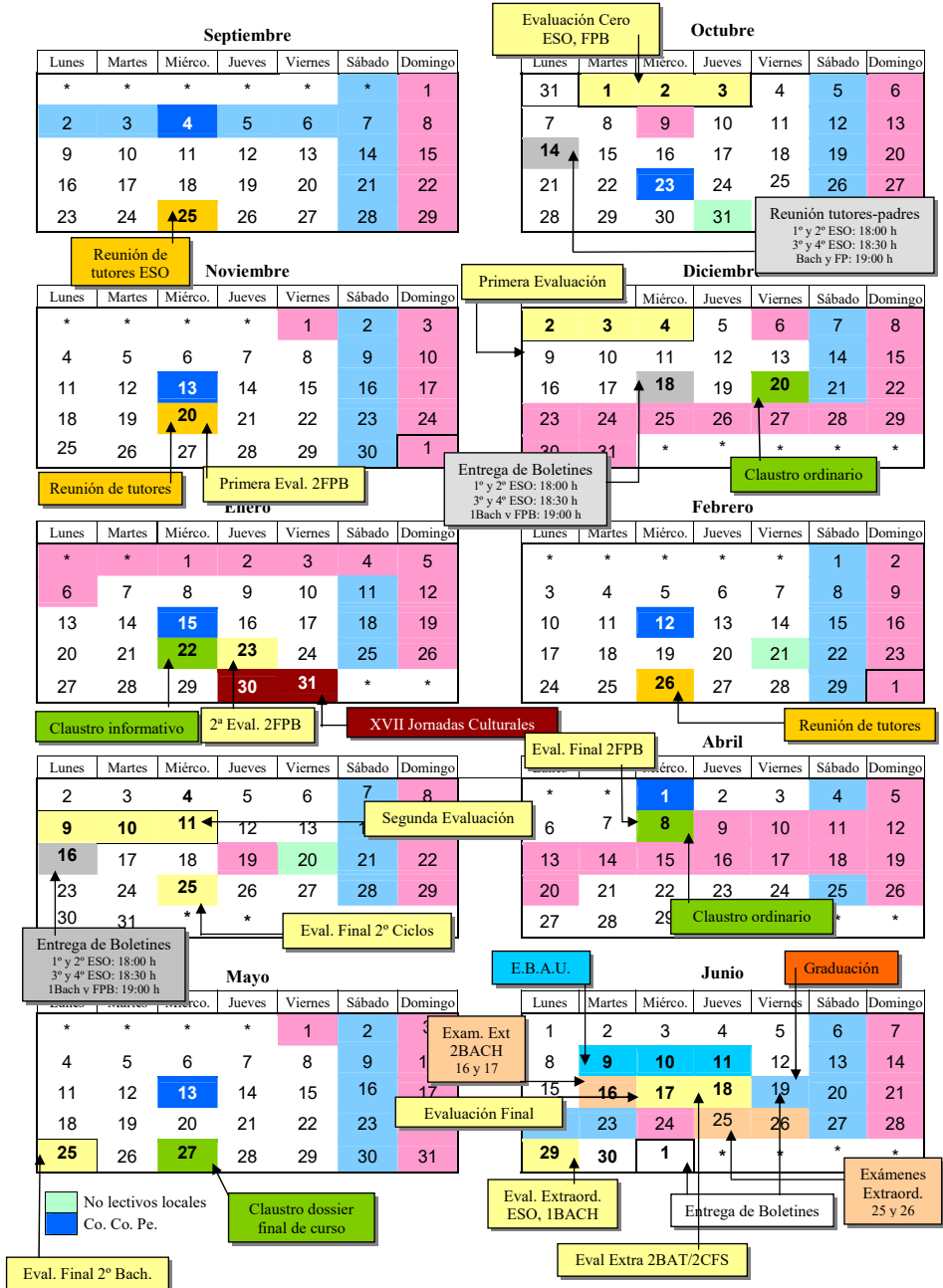
9. FALTAS DE ASISTENCIA

La asistencia a clase es obligatoria para todos los alumnos, especialmente para aquellos que cursan la Educación Secundaria Obligatoria, desde 1º hasta 4º de la E.S.O. Por ello:

- Cuando un alumno falte a clase debe justificar la ausencia mediante el impreso que recogerá en conserjería o se puede descargar y cumplimentar desde nuestra web y entregarlo a su tutor al día siguiente de su incorporación.

- Quincenalmente, los padres recibirán un boletín informativo notificando las faltas de asistencia de su hijo; boletín que, debidamente firmado, se devolverá al Centro. **Es responsabilidad de los padres supervisarlos, firmarlo y procurar la asistencia regular de su hijo al Centro educativo.**
- En la actualidad contamos con un servicio de consulta de faltas y notas de evaluación a través de Internet. Se actualiza diariamente y es un servicio gratuito. Se accederá de forma privada y con contraseña personal. Solo debe firmar una autorización y entregarla en el centro.
- Si se detecta algún caso de asistencia irregular no justificada, el Centro notificará a la familia telefónicamente o por escrito dicha circunstancia con el fin de que tomen las medidas oportunas.
- Tras la publicación del Decreto 39/2008, el artículo 33 establece que los centros determinarán el porcentaje de faltas máximas antes de que un alumno **pueda perder el derecho de evaluación continua**, pudiendo además ser motivo de considerarse como abandono de asignatura e impedir la promoción o titulación excepcional. Para ESO es del 20%, BACH y Formación Profesional del 10%.
- Finalmente, la concejalía de Bienestar Social y el Centro desarrollan un programa anual de acciones contra el absentismo escolar entre las cuales se incluye la intervención de los Servicios Sociales Municipales en los que se estime necesario.
- Desde el curso pasado el centro se incorporó a la **aplicación Web Familia 2.0** de la Consellería de Educación, que permite el acceso vía Internet a toda la información referente a sus hijos. Posibilita que las familias tengan información detallada del día a día de sus hijos. Para ello es necesario que las familias faciliten un correo electrónico de contacto en la Secretaría del centro.

10. CALENDARIO ESCOLAR 2019/2020



11. ÓRGANOS UNIPERSONALES Y DE GOBIERNO

11. 1. CONSEJO ESCOLAR CURSO 2019/2020.

Los miembros del actual Consejo Escolar son:

Sector	Representantes
EQUIPO DIRECTIVO	Alcaraz Giménez, Pedro (Director)
	Salinas Serna, Ricardo (Secretario)
	Viana Latorre, Manuel (J. Estudios)
PROFESORADO (8)	Box Cartagena, Antonio
	Díaz Box, Isabel
	Lozano Hernández, Javier
	Manresa Cuneo, M ^a Teresa
	Mora Ferrández, Antonio
	Pons Manchón, Estefanía
	Quinto Quinto, M ^a Dolores
	Riquelme Ferrández, Amparo
PADRES/ MADRES (6)	Cerdán Morales, Eva
	Guillén Pérez, Aurora
	Martínez Cánovas, Javier Manuel
	Martínez Fenoll, M ^a Lara
	Serna Box, Ramón (Rep AMPA)
ALUMNADO (5)	Cantó Reig, Rocío
	Cases López, Iliana
	López Ruiz, Lucía
	Peral Lozano, Ylenia
	Rodríguez Box, Francisco
P.A.S. (1)	Deltell Miralles, Concepción
Representante AYUNTAMIENTO	Berná Gascón, José Antonio

En noviembre de 2020 se realizarán las Elecciones al Consejo Escolar, pudiendo ser modificados los miembros como resultado de las mismas.

11. 2.- EQUIPO DIRECTIVO

Cargo	Profesor/a
Director	Alcaraz Giménez, Pedro
Jefe de Estudios	Viana Latorre, Manuel
Secretario	Salinas Serna, Ricardo
Vicedirectora	Amat Pérez, Carmen

11. 3.- CLAUSTRO DEL CENTRO Y HORA DE ATENCIÓN A PADRES.

Profesor	At. Pad	Departamento	Cargo	Tutoría
Aguado Vallejo, María José	L-2 ^a	Valenciano		4ESOA
Aguilar Níguez, José Manuel	X-4 ^a	Informática	Jefe Departam.	
Alarcón Limorte, María Paz	J-2 ^a	Inglés		1ESOC
Alcaraz Giménez, Pedro	X-3 ^a	Geografía e Historia	Director	
Aliaga Martínez, Socorro	J-3 ^a	Religión	Jefa Departam.	
Almagro Vicea, José Javier	V-5 ^a	Geografía e Historia		2ESOE
Amat Pamies, Mari Carmen	V-4 ^a	Biología		
Amat Pérez, Carmen	X-4 ^a	Geografía e Historia	Vicedirectora	
Armada Jorro, M ^a Elena	J-3 ^a	Tecnología		
Artiaga Martínez, Irene	M-5 ^a	Inglés		1ESOF
Bargay Juan, Marta	X-5 ^a	Matemáticas		
Bas De los Reyes, Helia	L-5 ^a	Inglés	Jefa Departam.	
Beltrá Giménez, María Luisa	M-6 ^a	Inglés		
Berná Berná, M ^a Concepción	M-4 ^a	Matemáticas		3ESOA
Berná Pérez, Domingo	M-3 ^a	Física - Química		2ESOF
Bernabeu Soriano, María Luisa	M-3 ^a	Lengua		4ESOD
Bertomeu Gómez, Rosario	V-3 ^a	Inglés		
Botella Hurtado, David	X-4 ^a	Física - Química		
Box Cartagena, Antonio	J-5 ^a	Matemáticas	Jefe Departam.	
Cano-Yuste Molina, Antonio Luis	X-3 ^a	Música		
Carmona Pineda, Carmen	X-3 ^a	Biología		
Caselles Martínez, Silvia	X-3 ^a	Adm. Finanzas		
Castejón Hernández, Martín	J-4 ^a	Biología		
Castillo Tejado, Carlos	V-3 ^a	Ed. Física		1BAHB
Díaz Box, Isabel	M-3 ^a	Adm. Finanzas	Jefa Departam.	2CFS
Espinosa Navarro, Isabel	M-3 ^a	Valenciano		
Ferragud Girbes, Rosario María	M-4 ^a	Adm. Finanzas		1CFS
Ferrández Quirante, Irene	J-4 ^a	Física - Química		PMAR2
Ferrete Varo, Juan Pedro	L-3 ^a	Tecnología		
Fuentes Bañuls, M ^a Asunción	X-4 ^a	Valenciano		
Fullana Avella, Graciela	M-3 ^a	Economía		2BAHA
Galiana García, Javier	X-3 ^a	Adm. Finanzas		
Galvañ Vicente, María	L-4 ^a	Valenciano		3ESOD
Gálvez Bernabé, Olga	J-5 ^a	Matemáticas		4ESOC
García Bernabé, Francisco Antonio	L-4 ^a	Biología		
García Martínez, Clara	X-3 ^a	Valenciano		

Garro Sánchez, Inmaculada	X-4ª	Lengua		
Gil Gutiérrez, Pascual	L-5ª	Geografía e Historia		2ESOB
Gómez Domínguez, Carmen	L-5ª	Plástica		
González Grau, Carmen	L-3ª	Geografía e Historia		
Hernández Lledo, Encarnación	V-4ª	Matemáticas		2ESOD
Herrero Moreno, Mª del Mar	X-3ª	Lengua	Jefa Departam.	2BACA
Lledó Manchón, Lucrecia	M-4ª	Lengua		2BAHB
López Cayuelas, Joaquín	L-4ª	Filosofía		PR4
Lozano Hernández, Javier	J-3ª	Francés	Jefe Departam.	
Macías Alonso, Heliodora	J-4ª	Adm. Finanzas		1CFM
Manchón Pons, Estefanía		Orientación	Jefa Departam.	
Manresa Cuneo, Mª Teresa	X-2ª	Inglés		1ESOE
Marín Coloma, José	V-4ª	Filosofía	Jefe Departam.	
Martínez Blasco, José	M-5ª	Inglés		
Menargues Muries, Eva	V-5ª	Inglés		
Miralles Martínez, Juan Pedro	M-5ª	Ed. Física		1BACA
Molina García, Lucía		Orientación		
Mora Brotons, Laura	J-6ª	Latín	Jefa Departam.	4ESOB
Mora Ferrández, Antonio	J-3ª	Música	Jefe Departam.	
Morillas Guerrero, Jesús	M-5ª	Ed. Física	Jefe Departam.	1ESOB
Navarro Cayuelas, María Dolores	M-6ª	Geografía e Historia		
Navarro Macía, Irene	X-2ª	Matemáticas		3ESOC
Ortiz Parra, Alejandra	J-5ª	Francés		
Palazón Oliver, Héctor		Orientación		
Palencia Igual, Vicente	L-4ª	Geografía e Historia	Jefe Departam.	
Pardo Espejo, Blanca	V-3ª	Lengua		
Pastor Carreres, Luis José	L-3ª	Adm. Finanzas		1CFB
Poveda Martínez, Marcelina	V-5ª	Adm. Finanzas		2CFB
Puche Martínez, Celia	X-5ª	Informática		
Quinto Medrano, Manuel	J-2ª	Informática		
Quinto Quinto, Mª Dolores		Orientación		
Rael Segura, José Francisco	V-4ª	Física - Química		
Ramón Cayuelas, Manuel	M-2ª	Economía	Jefe Departam.	1BAHA
Ramón Serna, Isabel Mª	X-4ª	Matemáticas		2ESOA
Rey Estrada, Alberto	L-3ª	Plástica	Jefe Departam.	
Riquelme Ferrández, Amparo	M-4ª	Griego	Jefa Departam.	
Robles Nortes, Jorge Luis	V-3ª	Matemáticas		1ESOA
Roig Hernández, Ana	M-6ª	Lengua		PMAR3
Rojas Martínez, Carmen	J-4ª	Religión		
Rubio Córdoba, Esther	L-4ª	Lengua		3ESOB
Rubio Córdoba, María Del Carmen	V-3ª	Matemáticas		2ESOC
Salazar García, María	J-5ª	Inglés		
Salinas Serna, Ricardo	V-5ª	Adm. Finanzas	Secretario	
Sánchez Sánchez, Ángel	X-3ª	Tecnología	Jefe Departam.	
Serrano Cartagena, José	M-4ª	Biología	Jefe Departam.	
Tojaka Domenech, Tabatha	V-5ª	Lengua		3ESOE
Valera Mico, Mª Dolores	L-3ª	Valenciano		1ESOD
Viana Latorre, Manuel	M-5ª	Matemáticas	Jefe de Estudios	
Vilella Gómez, Margarita	J-5ª	Adm. Finanzas		2CFM

El Personal de Administración y Servicios está compuesto por los conserjes Concepción Deltell Miralles, Encarnación Moya Navarro y Begoña Andreu Santo y por las administrativas Maribel Garrido Bas y Ana Baño Sempere.

12. SERVICIO DE BIBLIOTECA

El IES **Antonio Serna Serna** dispone de una buena biblioteca para uso de sus alumnos y profesores.

Entre sus fondos bibliográficos se encuentran libros de lectura y libros de consulta. El horario de apertura y los turnos de atención al alumnado estarán en la puerta con el fin de que podáis consultarlos. El aumento de horas lectivas del profesorado ha reducido considerablemente la disponibilidad horaria de atención a la biblioteca.

Las normas básicas que hay que cumplir son las siguientes:

- Trabajar en silencio con el fin de no molestar a otros compañeros.
- Pedir el libro de lectura deseado a la persona encargada en ese momento con el fin de que lo registre.
- Devolver el préstamo antes de 15 días o renovarlo si se va a necesitar más tiempo.
- Recuerda que no se prestan para llevar a casa los libros de consulta, enciclopedias o diccionarios con el fin de que estén siempre disponibles para vuestras consultas en la biblioteca.

La biblioteca es el lugar más adecuado de cuantos disponemos para dedicar al estudio, el tiempo que por cualquier motivo, los alumnos/as se encuentren sin clase. En este lugar se puede consultar bibliografía, a iniciativa de los propios alumnos/as o por encargo del profesorado.

El centro tiene aprobado un Plan de Fomento a la lectura que pretende aumentar la utilización de los recursos existentes, coordinado por la jefa de departamento de Lengua Castellana, Mar Herrero.

13. QUÉ PUEDO HACER TRAS LA SECUNDARIA

Si he superado el 4º curso y he obtenido el Título de Graduado en Secundaria	<ul style="list-style-type: none"> - Bachillerato - Ciclos Formativos de Grado Medio - Incorporarme al mundo del trabajo
Si no he superado el curso y por tanto no he titulado.	<ul style="list-style-type: none"> - Programa de Formación Profesional Básica. - Programa de Refuerzo - Educación Permanente de Adultos (mayores de 18 años, o menores con contrato laboral) - Prueba de Acceso a un Ciclo Formativo de Grado Medio (17 años) - Cursos de formación a través de la Formación Ocupacional (Centro Escorratel-Orihuela) - Incorporarme al mundo del trabajo.

La Orientación personal en cada caso puede solicitarse a los orientadores del Centro: **Estefanía Manchón Pons** y **Héctor Palazón Oliver** que ofrecerán la información y el asesoramiento que el alumno o las familias necesiten.

14. OPTATIVAS EN SECUNDARIA PARA EL CURSO 2019/20

NIVEL	OPTATIVAS (a elegir una)		
1º ESO	2º Idioma (Inglés o Francés) - Informática - Taller de Refuerzo de Lengua - Taller de Refuerzo de Matemáticas - Plástica - Cultura Clásica		
2º ESO	2º Idioma (Inglés o Francés) - Informática - Cultura Clásica - Taller de Refuerzo de Lengua - Taller de Refuerzo de Matemáticas - Iniciación Actividad Emprendedora Empresarial (IAEE)		
3º ESO	Elegir una de:	Elegir una de:	Elegir una de:
	<ul style="list-style-type: none"> • Matemáticas aplicadas • Matemáticas académicas 	<ul style="list-style-type: none"> • Cultura Clásica • Tecnología • Competencia Comunic. Oral 	<ul style="list-style-type: none"> • Informática • 2º Idioma (Ing/Fra) • IAEE (Iniciación actividad empresarial)
4º ESO	Se ofertan de forma diferente en tres modalidades: la de Ciencias, Humanidades y Profesionales: Plástica, Cultura Científica, Tecnología, Cultura Clásica, Filosofía, Música, Informática, 2º idioma, Competencia en Comunicación Oral, Iniciación a la Actividad Emprendedora y Empresarial (IAEE)		

Estas asignaturas, junto con las comunes totalizan 30 sesiones semanales en 1º y 2º de la ESO y 32 sesiones semanales en 3º y 4º.

En todos los cursos, los alumnos/as que soliciten la exención de **Valenciano**, al no cursar esta materia, reducirán en tres horas su cómputo horario semanal, aunque durante esos períodos lectivos deberán permanecer en clase estando exentos de evaluación.

Además, todos los alumnos han de ejercer su derecho a elegir entre cursar la materia de **Religión Católica** o la de **Valores Éticos**.

15. CRITERIOS DE EVALUACIÓN EN BACHILLERATO

Tras la implantación total de la LOMCE, los criterios de promoción y titulación se ceñirán a dicha legislación.

Las **modalidades** que tenemos en nuestro centro son:

- *Bachillerato de Humanidades y Ciencias Sociales.*
- *Bachillerato de Ciencias.*

CALIFICACIONES

Las calificaciones se formularán en cifras de 0 a 10, sin decimales. Se considerarán positivas las calificaciones iguales o superiores a cinco puntos y negativas las restantes.

La nota media del Bachillerato, una vez aprobado, será la media aritmética de las calificaciones de todas las materias de primero y segundo que lo componen. En este caso, la calificación podrá ser expresada con un solo decimal.

Cada una de las distintas pruebas e instrumentos de evaluación, relacionados con el tipo de pruebas realizadas tendrá un peso determinado en la nota global.

Aquellas asignaturas eminentemente prácticas como la Educación Física, Dibujo, etc. podrán establecer un porcentaje más adecuado a su asignatura. Siempre de forma justificada y previa solicitud de aprobación a la **COCOPE** (Comisión de Coordinación Pedagógica).

En la convocatoria extraordinaria, la calificación no se guardará la que obtuvo en la ordinaria, sino la obtenida en dichas pruebas. En caso de no presentarse, se consignará **NO PRESENTADO**.

La asistencia a clase es obligatoria. La inasistencia injustificada si supera el límite establecido en una determinada asignatura, puede conllevar la pérdida de la evaluación continua. Debiendo afrontar una prueba al final de trimestre.

16. DEPARTAMENTO DE ORIENTACIÓN

EL DEPARTAMENTO DE ORIENTACIÓN... ¿QUÉ ES?

El Departamento de Orientación del IES Antonio Serna Serna está dirigido por los orientadores Estefanía Manchón Pons y Héctor Palazón Oliver, y está destinado a atender las necesidades educativas y de orientación de nuestros alumnos. También forman parte de este departamento dos profesoras de pedagogía terapéutica (PT) que se encargan de reforzar los contenidos curriculares de aquellos alumnos que necesitan una atención más especializada.

El Departamento de Orientación trabaja con los alumnos para:

- Detectar sus dificultades de aprendizaje e intentar solucionarlas.
- Facilitar el acceso a los aprendizajes, informándoles y orientándoles sobre cómo estudiar.
- Escuchando cualquier problema personal que pueda estar afectando a su rendimiento en los estudios.
- Proponiendo y desarrollando programas concretos para aquellos alumnos que tengan dificultades más específicas.
- Desarrollando programas de orientación académica y profesional para todo el alumnado.
- Fomentando el desarrollo de valores como la tolerancia, el respeto, el diálogo... a través del plan de acción tutorial.

El Departamento de Orientación trabaja con los padres para:

- Asesorarles sobre el proceso de aprendizaje de sus hijos.
- Ayudar a conocer el sistema educativo y las posibilidades que este ofrece.
- Orientar para que asuman responsablemente la educación de sus hijos.
- Orientar a los padres de alumnos con necesidades educativas especiales.
- Colaborar con el centro en las actividades que se propongan de formación de padres.
- Atendiendo a las demandas personales relacionadas con los estudios de sus hijos.

El horario de atención a los padres/madres de los miembros del departamento de orientación es el siguiente:

Estefanía Manchón Pons (orientadora)	lunes de 12:55 a 13:50 martes de 14:10 a 15:05
Héctor Palazón Oliver (orientador)	martes de 8:55 a 09:50 y miércoles de 12:55 a 13:50
M ^a Dolores Quinto Quinto (prof. PT)	lunes de 8:00 a 8:55
Lucía Molina García (prof. PT)	martes de 12:05 a 13:00

AHORA QUE SABEN PARA QUÉ ESTAMOS AQUÍ LES OFRECEMOS UNOS CONSEJOS QUE ESPERAMOS LES SEAN DE UTILIDAD...

1. CONOCER A SU HIJO E INTERESARSE POR ÉL es tener en cuenta sus propias características, su edad, sus intereses, sus alegrías, dificultades, problemas y la situación en que se encuentra (a veces, nadie mejor que su hijo podría indicarle cómo)

- **HABLE CON ÉL:** con una actitud de diálogo, pero sin invadir su intimidad. Debe saber que estamos allí por si nos necesita.
- Saber aquello que podemos esperar de él para exigirle todo aquello que sabemos que puede hacer.
- Manteniendo un estrecho contacto con sus profesores y tutores que, sin duda, pueden ayudarnos a conocerle más.

2. ESTIMULAR SU INTERÉS POR EL ESTUDIO.

MOTIVARLE: es posible que a su hijo le cueste sentarse a estudiar. Aquí le proponemos unas sencillas pautas que pueden ayudarle a mejorar la actitud de su hijo hacia el estudio.

- Es aconsejable reconocerle los logros (aunque consideremos pocos o escasos) ya que si se le valora positivamente el esfuerzo realizado estará más predispuesto a continuar esforzándose.
- Ante la llegada de uno o varios suspensos en el boletín de notas podemos sentarnos con nuestro hijo, en una actitud calmada para que nos cuente el por qué de esas calificaciones. Una asignatura se puede suspender por falta de trabajo, por no entender del todo los contenidos, por abandono de la asignatura o por no habernos planificado bien. Podemos dialogar con él para que reflexione y pueda buscar una solución realista (lo más probable es que no le haya dedicado el tiempo suficiente de estudio).

AYUDARLE: ¿Cómo?

- Permitiendo que tenga un lugar de estudio propio y adecuado, es decir, su mesa de estudio, luz azul o blanca (a la izquierda si es diestro y a la derecha si es zurdo), calculadora, diccionario, bolígrafos, subrayadores, lápices, folios y demás material de apoyo para que lo tenga todo a mano y no pierda tiempo en buscarlo cuando lo necesite. Es importante que las paredes que rodeen el lugar de estudio estén despejadas de posters, fotos... y la mesa limpia de objetos innecesarios para la tarea de estudio (móvil, consola, juegos...).
- Debemos ayudarle a cumplir un horario de estudio adecuado a su edad (en la E.S.O. se recomiendan de 2 a 3 horas diarias, 6 días a la semana, de trabajo; deberes y estudio).
- Los tiempos recomendables son de 45 minutos de estudio + 15 minutos de descanso por hora de trabajo.

RECUERDE: durante el tiempo de estudio no se utilizará el ordenador, ni la TV, ni la radio... que no son más que elementos distractores que dificultarán la concentración de su hijo. Si

algún día necesita realizar un trabajo en el ordenador este debe utilizarse fuera del tiempo de estudio.

- En casa no hay un timbre que marque los tiempos de trabajo y descanso (como en el instituto) y su hijo necesitará de una gran fuerza de voluntad a la hora de dejar de hacer una tarea ociosa (ver la tv, jugar, hablar con amigos...) para ponerse a hacer deberes. Por ese motivo deben ser firmes en el cumplimiento del horario estipulado y ayudarle a **SENTARSE EN LA SILLA** (sobre todo si su hijo no tiene un hábito de estudio sólido).
- Para que su hijo adquiera un hábito de estudio, al principio puede servirse de pactos y refuerzos concretos que se irán retirando a medida que vaya siendo más autónomo y responsable.

IMPORTANTE: NO LE PREMIE si no ha habido esfuerzo por su parte. Un problema de los adolescentes de hoy es que, con demasiada frecuencia, están acostumbrados a obtenerlo todo de antemano y sin esfuerzo creyéndose con derecho a todo pero sin dar nada a cambio. Deben aprender y ustedes, los padres, están para enseñarles que en la vida y en el trabajo si no se cumple, no hay recompensa.

- Por otra parte... no olvide **elogiar, reconocer y valorar** su trabajo si se ha realizado con esfuerzo (aunque los resultados no sean los esperados o deseados).

OTRA RECOMENDACIÓN: No hay que convertir el estudio en una hora de “trabajos forzados”, agobiándole con una vigilancia y control excesivos, pero debemos intentar que nuestro hijo reconozca la necesidad de un tiempo diario de trabajo en casa para alcanzar el éxito educativo, que no es más que el camino que le abrirá las puertas a un futuro lleno de posibilidades.

3. FOMENTAR SU RESPONSABILIDAD. Una familia se compone de varios miembros y TODOS deben colaborar para que la convivencia sea óptima. En la E.S.O. su hijo ya es un adolescente y es normal que empiece a pedirle más libertad y autonomía. Está bien que se renegocie la hora de llegada a casa, la paga, la ropa que puede ponerse... pero a su vez deberán exigirle unas responsabilidades que cuando era niño no tenía. Su hijo adolescente **debería ser capaz de** hacerse la cama todos los días, ordenar y/o limpiar su habitación, poner y recoger la mesa, lavar los platos de vez en cuando y pasar la escoba por el suelo. Ayudar a mantener la casa ordenada, organizarse sus materiales, cuidar de un hermano pequeño durante unas horas... En resumen, que la adolescencia es el paso previo a la emancipación por lo que también debemos enseñarle que las tareas del hogar son una parte más de la vida y que no es justo que solo determinados miembros de la familia se encarguen de ellas.

- Se pueden pactar las tareas del hogar para cada uno de los integrantes de la familia (dentro de las posibilidades de cada uno).
- Pueden realizarse de manera rotatoria o una tarea asignada a cada uno. Es útil colgar en un folio a la vista de todos (en la nevera, por ejemplo) las tareas de cada uno para cada semana y así facilitar la toma de responsabilidades de su hijo.
- Debe procurarse su cumplimiento por parte de todos. Los padres son quienes dan ejemplo y por ello es crucial que si quieren conseguir que su hijo se responsabilice deberá verlo antes en ustedes. SON SU MODELO DE CONDUCTA y aprenderá de lo que observe.

- Pueden proponer recompensas a nivel familiar la semana que todos hayan realizado sus tareas (ir todos al cine, ir a comer a un restaurante, ir a un partido el domingo...)

- **¿Y SI MI HIJO SE NIEGA A COLABORAR?**

Pueden apelar a su sentido común y de justicia. Y repetimos lo de las líneas anteriores. Sean firmes, no recompensen la falta de trabajo o esfuerzo. Retírenle privilegios si no se ha cumplido con la tarea pactada y devuélvanselos cuando se lo haya ganado. Se puede establecer un sistema de puntos que le permita alcanzar o recuperar privilegios una vez que la conducta que de él se espera se ha conseguido.

Otra fórmula a la que se puede recurrir, es el refuerzo negativo. Si su hijo/a no colabora o no cumple con lo pactado, puede introducir alguna tarea que no le guste durante un tiempo. Por ejemplo, sacar la basura durante una semana.

Dialoguen mucho para que reflexione sobre la necesidad de colaborar (recuerden que al igual que queremos a nuestro hijo, él nos quiere también y por ello todos somos más felices dentro de un clima de cordialidad y alegría que todo lo contrario).

EVITEN, siempre que sea posible:

- **Descontrolarse e imponerle** castigos desmesurados, que después no suelen llevarse a cabo, perdiendo eficacia y sobre todo credibilidad y coherencia.
- **Reprocharle** constantemente lo negativo sin destacar lo positivo.
- **Hacer las cosas por él o darle todo hecho o desmenuzado.**

4. AFIANZAR UNOS HÁBITOS DE VIDA SALUDABLE. Para obtener un rendimiento óptimo en los estudios el adolescente debe tener las necesidades básicas cubiertas:

- **Alimentación equilibrada** (fruta, verdura, carne, pescado...) evitando el exceso de dulces, grasas saturadas y “comida basura”. Un horario estable de comidas (5 comidas al día: desayuno, almuerzo, comida, merienda y cena).
- El horario de estudio debe alejarse de los momentos próximos a las horas de comer (haciendo la digestión o teniendo hambre la concentración disminuye).
- **Sueño regular**: dormir 7-8 horas cada noche y durante el día una siesta de 20 minutos.
- Realizar **ejercicio** regularmente.
- Instrúyale en las consecuencias negativas del **consumo de sustancias** como el tabaco, alcohol, cocaína, hachís... etc.
- El **estado de ánimo** influye en el rendimiento así que no duden en preguntarle a su hijo por sus sentimientos e inquietudes si notan que está triste o decaído (igual necesita de su ayuda y no sabe cómo pedirselo).

POR ÚLTIMO: en educación no hay fórmulas ni métodos infalibles. Conozca a su hijo, dialogue con él, interese por sus hábitos y amistades, mantenga un contacto frecuente con su tutor, implíquese en el proceso de aprendizaje de su hijo, quíerale y sobre todo **ÁRMESE DE PACIENCIA.**

La adolescencia es una etapa difícil y los padres no son “*SUPERMAN*” por lo que no deben frustrarse si en algún momento no saben qué hacer o qué decirle a su hijo. Desde el centro intentaremos ofrecerle apoyo, consejo y asistencia a sus demandas y necesidades.

17. ASOCIACIÓN DE MADRES Y PADRES DE ALUMNOS/AS (A.M.P.A.)

También existe en el Centro una asociación de madres y padres de alumnos/as que colabora con el Centro en aquellos aspectos organizativos y económicos que se les propone. La directiva de dicha Asociación se encuentra a disposición de todos los padres para atender sus demandas y/o sugerencias.

Las **funciones** de dicha Asociación son las de:

- Atender a los padres/madres en todo aquello que concierna a la educación de sus hijos.
- Colaborar en las actividades educativas del Centro.
- Promover la participación de los padres/madres de los alumnos/as en la gestión del Centro.
- Asistir a los padres/madres en el ejercicio de su derecho a intervenir en el control y gestión del Centro.
- Facilitar la representación y participación de los padres/madres en el Consejo Escolar.
- Promover y organizar actividades extraescolares para completar la formación del alumnado de nuestro Centro.

Además de estas funciones, el AMPA viene realizando una serie de actividades de las que destacamos:

- Financiación parcial de las excursiones a los socios del AMPA.
- Mantenimiento de la red wi-fi para dar acceso a Internet a las aulas del centro que no disponen de cableado.
- Autobús a la selectividad para los socios.
- Cena de la fiesta de graduación.
- Charlas y conferencias sobre temas educativos.

18. SEGURO ESCOLAR

Los alumnos/as de **3º ESO, 4º ESO, Bach, Ciclos y FPB** al matricularse, deben abonar el importe correspondiente al Seguro Escolar -con carácter obligatorio- para el presente curso escolar salvo los mayores de 28 años. La actuación en caso de accidente protegido por dicho seguro que gestiona el I.N.S.S. es el siguiente:

- El Centro procurará trasladar al accidentado hasta el Centro de Salud.
- Se comunicará a los padres el suceso y las medidas de urgencia adoptadas.

Los alumnos de **1º y 2º de ESO** no tienen Seguro Escolar Obligatorio.

19. HORARIOS Y PROFESORES DE LOS GRUPOS

1ESO A					
	Lunes	Martes	Miércoles	Jueves	Viernes
8:00 8:55	GH_1ESO Eva (Au_1ESO A)	GH_1ESO Eva (Au_1ESO A)	MAT_1ESO Jorge (Au_1ESO A)	EF_1ESO Juanpe (EF_2)	GH_1ESO Eva (Au_1ESO A)
8:55 9:50	VAL_1ESO Isabel Esp (Au_1ESO A)	MAT_1ESO Jorge (Au_1ESO A)	SLE_1ESO Lozano (Au_1ESO A) SLE_1ESO Beltrá (Au_1ESOD) INFO_1ESO Manuel Q (INFO_2)	TEC_1ESO Elena (Infocole) Angel Sn	MUS_1ESO Ant. Cano (MUS_1)
9:50 10:45	SLE_1ESO Lozano (Au_1ESO A) SLE_1ESO Beltrá (Au_1ESOD) INFO_1ESO Manuel Q (INFO_2)	EF_1ESO Juanpe (EF_2)	LEN_1ESO Bernabeu (Au_1ESO A)	PLE_1ESO Mª Paz (Au_1ESO A) PLE_1ESO Alejandra (Au_1ESOD) PLE_1ESO Mª Teresa (IDIOMAS)	REL_1ESO Socorro (Au_1ESO A) VE_1ESO Lola (Au_3ESOE)
recreo					
11:05 12:00	PLE_1ESO Mª Paz (Au_1ESO A) PLE_1ESO Alejandra (Au_1ESOD) PLE_1ESO Mª Teresa (IDIOMAS)	VAL_1ESO Isabel Esp (Au_1ESO A)	MUS_1ESO Ant. Cano (MUS_1)	BG_1ESO Paco (Au_1ESO A)	MAT_1ESO Jorge (Au_1ESO A)
12:00 12:55	BG_1ESO Paco (Au_1ESO A)	TEC_1ESO Angel Sn (Infocole)	PLE_1ESO Mª Paz (Au_1ESO A) PLE_1ESO Alejandra (Au_1ESOD) PLE_1ESO Mª Teresa (IDIOMAS)	MAT_1ESO Jorge (Au_1ESO A)	PLE_1ESO Mª Paz (Au_1ESO A) PLE_1ESO Alejandra (Au_1ESOD) PLE_1ESO Mª Teresa (IDIOMAS)
12:55 13:50	LEN_1ESO Bernabeu (Au_1ESO A)	TUT_1ESO Jorge (Au_1ESO A)	BG_1ESO Paco (Au_1ESO A)	LEN_1ESO Bernabeu (Au_1ESO A)	VAL_1ESO Isabel Esp (Au_1ESO A)
recreo					
14:10 15:05					
Total	Profesores			Materia	
4	Alarcón Limorte, Mª Paz (Mª Paz)			Primera Lengua Extranjera (PLE_1ESO)	
1	Aliaga Martínez, Socorro (Socorro)			Religión (REL_1ESO)	
1	Armada Jorro, Mª Elena (Elena)			Tecnología (TEC_1ESO)	
2	Beltrá Giménez, Mª Luisa (Beltrá)			Segunda Lengua extranjera (SLE_1ESO)	
3	Bernabeu Soriano, Mª Luisa (Bernabeu)			Lengua Castellana y Literatura (LEN_1ESO)	
2	Cano-Yuste Molina, Antonio (Ant. Cano)			Música (MUS_1ESO)	
3	Espinosa Navarro, Isabel (Isabel Esp)			Valenciano: Lengua y Literatura (VAL_1ESO)	
3	García Bernabé, Fco. Antonio (Paco)			Biología y Geología (BG_1ESO)	
2	Lozano Hernández, Javier (Lozano)			Segunda Lengua extranjera (SLE_1ESO)	
4	Manresa Cuneo, Mª Teresa (Mª Teresa)			Primera Lengua Extranjera (PLE_1ESO)	
3	Menargues Muries, Eva (Eva)			Geografía e Historia (GH_1ESO)	
2	Miralles Martínez, Juan Pedro (Juanpe)			Educación Física (EF_1ESO)	
4	Ortiz Parra, Alejandra (Alejandra)			Primera Lengua Extranjera (PLE_1ESO)	
2	Quinto Medrano, Manuel (Manuel Q)			Informática (INFO_1ESO)	
4	Robles Nortes, Jorge Luis (Jorge)			Matemáticas (MAT_1ESO)	
1	Robles Nortes, Jorge Luis (Jorge)			Tutoría 1ESO (TUT_1ESO)	
2	Sánchez Sánchez, Angel (Angel Sn)			Tecnología (TEC_1ESO)	
1	Valera Micó, Mª Dolores (Lola)			Valores Éticos (VE_1ESO)	

1ESO B					
	Lunes	Martes	Miércoles	Jueves	Viernes
8:00 8:55	REL_1ESO Rojas (Au_1ESOB)	PLE_1ESO Pepe Mtz (Au_1ESOB)	MUS_1ESO Ant. Cano (MUS_1)	MAT_1ESO Isabel Mª (Au_1ESOB) MAT_1ESO Conchi (Au_Des_1)	MAT_1ESO Isabel Mª (Au_1ESOB) MAT_1ESO Conchi (Au_Des_1)
8:55 9:50	GH_1ESO Carmen Glz (Au_1ESOB) GH_1ESO Mª Dolores (Au_1ESOC)	VAL_1ESO Isabel Esp (Au_1ESOB) VAL_1ESO Asun (Au_Des_1)	LEN_1ESO Inma Garro (Au_1ESOB) LEN_1ESO Blanca (Au_Des_1)	SLE_1ESO Alejandra (Au_1ESOB) TREF_1ESO Antonio Box (Au_1ESOC) INFO_1ESO Celia (INFO_2)	TEC_1ESO Juan Pedro (TECNO_1) TEC_1ESO Elena (TECNO_2)
9:50 10:45	VAL_1ESO Isabel Esp (Au_1ESOB) VAL_1ESO Asun (Au_Des_1)	TEC_1ESO Juan Pedro (TECNO_2)	PLE_1ESO Pepe Mtz (Au_1ESOB)	GH_1ESO Carmen Glz (Au_1ESOB) GH_1ESO Mª Dolores (Au_1ESOC)	EF_1ESO Jesús (EF_1)
recreo					
11:05 12:00	MUS_1ESO Ant. Cano (MUS_1)	BG_1ESO Martín (Au_1ESOB) BG_1ESO Carmen Carmo (DEP_BG)	GH_1ESO Carmen Glz (Au_1ESOB) GH_1ESO Mª Dolores (Au_1ESOC)	LEN_1ESO Inma Garro (Au_1ESOB) LEN_1ESO Blanca (Au_1ESOC)	PLE_1ESO Pepe Mtz (Au_1ESOB)
12:00 12:55	MAT_1ESO Isabel Mª (Au_1ESOB) MAT_1ESO Conchi (Au_Des_1)	SLE_1ESO Alejandra (Au_1ESOB) TREF_1ESO Antonio Box (Au_1ESOC) INFO_1ESO Celia (INFO_2)	BG_1ESO Martín (Au_1ESOB) BG_1ESO Carmen Carmo (DEP_BG)	VAL_1ESO Isabel Esp (Au_1ESOB) VAL_1ESO Asun (Au_Des_1)	TUT_1ESO Jesús (Au_1ESOB)
12:55 13:50	LEN_1ESO Inma Garro (Au_1ESOB) LEN_1ESO Blanca (Au_Des_1)	EF_1ESO Jesús (EF_1)	MAT_1ESO Isabel Mª (Au_1ESOB) MAT_1ESO Conchi (Au_Des_1)	PLE_1ESO Pepe Mtz (Au_1ESOB)	BG_1ESO Martín (Au_1ESOB) BG_1ESO Carmen Carmo (DEP_BG)
recreo					
14:10 15:05					
Total	Profesores		Materia		
1	Armada Jorro, Mª Elena (Elena)		Tecnología (TEC_1ESO)		
4	Berná Berná, Concepción (Conchi)		Matemáticas (MAT_1ESO)		
2	Box Cartagena, Antonio (Antonio Box)		Taller de Refuerzo-ESO-Primero; ESO (TREF_1ESO)		
2	Cano-Yuste Molina, Antonio (Ant. Cano)		Música (MUS_1ESO)		
3	Carmona Pineda, Carmen (Carmen Carmo)		Biología y Geología (BG_1ESO)		
3	Castejón Hernández, Martín (Martín)		Biología y Geología (BG_1ESO)		
3	Espinosa Navarro, Isabel (Isabel Esp)		Valenciano: Lengua y Literatura (VAL_1ESO)		
2	Ferrete Varó, Juan Pedro (Juan Pedro)		Tecnología (TEC_1ESO)		
3	Fuentes Bañuls, Asunción (Asun)		Valenciano: Lengua y Literatura (VAL_1ESO)		
3	Garro Sánchez, Inma (Inma Garro)		Lengua Castellana y Literatura (LEN_1ESO)		
3	González Grau, Carmen (Carmen Glz)		Geografía e Historia (GH_1ESO)		
4	Martínez Blasco, José (Pepe Mtz)		Primera Lengua Extranjera (PLE_1ESO)		
2	Morillas Guerrero, Jesús (Jesús)		Educación Física (EF_1ESO)		
2	Morillas Guerrero, Jesús (Jesús)		Tutoría 1ESO (TUT_1ESO)		
3	Navarro Cayuelas, Mª Dolores (Mª Dolores)		Geografía e Historia (GH_1ESO)		
2	Ortiz Parra, Alejandra (Alejandra)		Segunda Lengua extranjera (SLE_1ESO)		
3	Pardo Espejo, Blanca (Blanca)		Lengua Castellana y Literatura (LEN_1ESO)		
2	Puche Martínez, Celia (Celia)		Informática (INFO_1ESO)		
4	Ramón Serna, Isabel Mª (Isabel Mª)		Matemáticas (MAT_1ESO)		
1	Rojas Martínez, Mª Carmen (Rojas)		Religión (REL_1ESO)		

1ESOC					
	Lunes	Martes	Miércoles	Jueves	Viernes
8:00 8:55	PLE_1ESO Mª Paz (Au_1ESOC)	VAL_1ESO Isabel Esp (Au_1ESOC) VAL_1ESO Clara (Au_2ESOB)	MAT_1ESO Conchi (Au_1ESOB) MAT_1ESO Encarni (Au_1ESOC)	TUT_1ESO Mª Paz (Au_1ESOC)	PLE_1ESO Mª Paz (Au_1ESOC)
8:55 9:50	MUS_1ESO Ant. Cano (MUS_1)	PLE_1ESO Mª Paz (Au_1ESOC)	VAL_1ESO Isabel Esp (Au_1ESOC) VAL_1ESO Clara (Au_Des_2)	TREF_1ESO Antonio Box (Au_1ESOC) INFO_1ESO Celia (INFO_2)	GH_1ESO Mª Dolores (Au_1ESOC) GH_1ESO Carmen Glz (Au_3ESOB)
9:50 10:45	LEN_1ESO Inma Garro (Au_1ESOC) LEN_1ESO Bernabeu (Au_2ESOB)	MAT_1ESO Conchi (Au_1ESOA) MAT_1ESO Encarni (Au_1ESOC)	BG_1ESO Martín (Au_1ESOC) BG_1ESO Maricarmen (DEP_BG)	EF_1ESO Juanpe (EF_2)	MAT_1ESO Encarni (Au_1ESOC) MAT_1ESO Conchi (Au_2ESOC)
recreo					
11:05 12:00	BG_1ESO Martín (Au_1ESOC) BG_1ESO Maricarmen (DEP_BG)	GH_1ESO Mª Dolores (Au_1ESOC) GH_1ESO Carmen Glz (Au_2ESOE)	TEC_1ESO Juan Pedro (TECNO_1) TEC_1ESO Elena (TECNO_2)	TEC_1ESO Juan Pedro (TECNO_2)	VAL_1ESO Clara (Au_1BAHB) VAL_1ESO Isabel Esp (Au_1ESOC)
12:00 12:55	EF_1ESO Juanpe (EF_2)	TREF_1ESO Antonio Box (Au_1ESOC) INFO_1ESO Celia (INFO_2)	MUS_1ESO Ant. Cano (MUS_1)	GH_1ESO Mª Dolores (Au_1ESOC) GH_1ESO Carmen Glz (Au_3ESOA)	REL_1ESO Socorro (Au_1ESOF)
12:55 13:50	MAT_1ESO Encarni (Au_1ESOC) MAT_1ESO Conchi (Au_3ESOD)	LEN_1ESO Inma Garro (Au_1ESOC) LEN_1ESO Bernabeu (Au_Des_1)	PLE_1ESO Mª Paz (Au_1ESOC)	BG_1ESO Martín (Au_1ESOC) BG_1ESO Maricarmen (DEP_BG)	LEN_1ESO Inma Garro (Au_1ESOC) LEN_1ESO Bernabeu (Au_Des_1)
recreo					
14:10 15:05					

Total	Profesores	Materia
4	Alarcón Limorte, Mª Paz (Mª Paz)	Primera Lengua Extranjera (PLE_1ESO)
1	Alarcón Limorte, Mª Paz (Mª Paz)	Tutoría 1ESO (TUT_1ESO)
1	Aliaga Martínez, Socorro (Socorro)	Religión (REL_1ESO)
3	Amat Pamies, Mª Carmen (Maricarmen)	Biología y Geología (BG_1ESO)
1	Armada Jorjo, Mª Elena (Elena)	Tecnología (TEC_1ESO)
4	Berná Berná, Concepción (Conchi)	Matemáticas (MAT_1ESO)
3	Bernabeu Soriano, Mª Luisa (Bernabeu)	Lengua Castellana y Literatura (LEN_1ESO)
2	Box Cartagena, Antonio (Antonio Box)	Taller de Refuerzo-ESO-Primer; ESO (TREF_1ESO)
2	Cano-Yuste Molina, Antonio (Ant. Cano)	Música (MUS_1ESO)
3	Castejón Hernández, Martín (Martín)	Biología y Geología (BG_1ESO)
3	Espinosa Navarro, Isabel (Isabel Esp)	Valenciano: Lengua y Literatura (VAL_1ESO)
2	Ferrete Varó, Juan Pedro (Juan Pedro)	Tecnología (TEC_1ESO)
3	García Martínez, Clara (Clara)	Valenciano: Lengua y Literatura (VAL_1ESO)
3	Garro Sánchez, Inma (Inma Garro)	Lengua Castellana y Literatura (LEN_1ESO)
3	González Grau, Carmen (Carmen Glz)	Geografía e Historia (GH_1ESO)
4	Hernández Lledó, Encarnación (Encarni)	Matemáticas (MAT_1ESO)
2	Miralles Martínez, Juan Pedro (Juanpe)	Educación Física (EF_1ESO)
3	Navarro Cayuelas, Mª Dolores (Mª Dolores)	Geografía e Historia (GH_1ESO)
2	Puche Martínez, Celia (Celia)	Informática (INFO_1ESO)

1ESOD					
	Lunes	Martes	Miércoles	Jueves	Viernes
8:00 8:55	MUS_1ESO Ant. Cano (MUS_1)	MAT_1ESO Carmen Rubio (Au_1ESOD) MAT_1ESO Conchi (Au_Des_1)	LEN_1ESO Inma Garro (Au_1ESOD) LEN_1ESO Blanca (Au_1ESOF)	BG_1ESO Paco (Au_1ESOD) LEN_1ESO Carmen Carmo (DEF_BG)	GH_1ESO Mª Dolores (Au_1ESOD) GH_1ESO Carmen Glz (Au_2ESOB)
8:55 9:50	VAL_1ESO Lola (Au_1ESOD) VAL_1ESO Clara (Au_4ESOC)	EF_1ESO Juanpe (EF_2)	SLE_1ESO Beltrá (Au_1ESOD) TREF_1ESO Tabatha (Au_1ESOD) TREF_1ESO Carmen Rubio (Au_1ESOF) INFO_1ESO Encarni (INFO_1) INFO_1ESO Manuel Q (INFO_2)	MAT_1ESO Carmen Rubio (Au_1ESOD) MAT_1ESO Conchi (Au_Des_1)	MAT_1ESO Carmen Rubio (Au_1ESOD) MAT_1ESO Conchi (Au_Des_1)
9:50 10:45	SLE_1ESO Beltrá (Au_1ESOD) TREF_1ESO Tabatha (Au_1ESOD) TREF_1ESO Carmen Rubio (Au_1ESOF) INFO_1ESO Encarni (INFO_1) INFO_1ESO Manuel Q (INFO_2)	TUT_1ESO Clara (Au_1ESOD) Lola	MAT_1ESO Carmen Rubio (Au_1ESOD) MAT_1ESO Conchi (Au_Des_1)	PLE_1ESO Alejandra (Au_1ESOD) PLE_1ESO Irene Art. (Au_3ESOC)	REL_1ESO Rojas (Au_1ESOD) VE_1ESO Lola (Au_3ESOE)
recreo					
11:05 12:00	PLE_1ESO Alejandra (Au_1ESOD) PLE_1ESO Irene Art. (Au_2ESOF)	TEC_1ESO Juan Pedro (TECNO_1) TEC_1ESO Angel Sn (TECNO_2)	VAL_1ESO Clara (Au_1ESOA) VAL_1ESO Lola (Au_1ESOD)	VAL_1ESO Lola (Au_1ESOD) VAL_1ESO Clara (Au_3ESOC)	TEC_1ESO Juan Pedro (TECNO_1)
12:00 12:55	LEN_1ESO Inma Garro (Au_1ESOD) LEN_1ESO Blanca (Au_2ESOE)	GH_1ESO Mª Dolores (Au_1ESOD) GH_1ESO Carmen Glz (Au_2ESOF)	PLE_1ESO Alejandra (Au_1ESOD) PLE_1ESO Irene Art. (Au_3ESOB)	LEN_1ESO Inma Garro (Au_1ESOD) LEN_1ESO Blanca (Au_3ESOB)	PLE_1ESO Irene Art. (Au_1ESOD) PLE_1ESO Alejandra (Au_1ESOD)
12:55 13:50	BG_1ESO Paco (Au_1ESOD) BG_1ESO Carmen Carmo (DEF_BG)	BG_1ESO Paco (Au_1ESOD) BG_1ESO Carmen Carmo (Au_2ESOE)	GH_1ESO Mª Dolores (Au_1ESOD) GH_1ESO Carmen Glz (Au_2ESOA)	EF_1ESO Juanpe (EF_2)	MUS_1ESO Ant. Cano (MUS_1)
14:10 15:05	recreo				
Total	Profesores	Materia			
4	Artiaga Martínez, Irene (Irene Art.)	Primera Lengua Extranjera (PLE_1ESO)			
2	Beltrá Giménez, Mª Luisa (Beltrá)	Segunda Lengua extranjera (SLE_1ESO)			
4	Berná Berná, Concepción (Conchi)	Matemáticas (MAT_1ESO)			
2	Cano-Yuste Molina, Antonio (Ant. Cano)	Música (MUS_1ESO)			
3	Carmona Pineda, Carmen (Carmen Carmo)	Biología y Geología (BG_1ESO)			
2	Ferrete Varó, Juan Pedro (Juan Pedro)	Tecnología (TEC_1ESO)			
3	García Bernabé, Fco. Antonio (Paco)	Biología y Geología (BG_1ESO)			
3	García Martínez, Clara (Clara)	Valenciano; Lengua y Literatura (VAL_1ESO)			
1	García Martínez, Clara (Clara)	Tutoría 1ESO (TUT_1ESO)			
3	Garro Sánchez, Inma (Inma Garro)	Lengua Castellana y Literatura (LEN_1ESO)			
3	González Grau, Carmen (Carmen Glz)	Geografía e Historia (GH_1ESO)			
2	Hernández Lledó, Encarnación (Encarni)	Informática (INFO_1ESO)			
2	Miralles Martínez, Juan Pedro (Juanpe)	Educación Física (EF_1ESO)			
3	Navarro Cayuelas, Mª Dolores (Mª Dolores)	Geografía e Historia (GH_1ESO)			
4	Ortiz Parra, Alejandra (Alejandra)	Primera Lengua Extranjera (PLE_1ESO)			
3	Pardo Espejo, Blanca (Blanca)	Lengua Castellana y Literatura (LEN_1ESO)			
2	Quinto Medrano, Manuel (Manuel Q)	Informática (INFO_1ESO)			
1	Rojas Martínez, Mª Carmen (Rojas)	Religión (REL_1ESO)			
2	Rubio Córdoba, Mª Carmen (Carmen Rubio)	Taller de Refuerzo-ESO-Primero; ESO (TREF_1ESO)			
4	Rubio Córdoba, Mª Carmen (Carmen Rubio)	Matemáticas (MAT_1ESO)			
1	Sánchez Sánchez, Angel (Angel Sn)	Tecnología (TEC_1ESO)			
2	Tojaka Domenech, Tabatha (Tabatha)	Taller de Refuerzo-ESO-Primero; ESO (TREF_1ESO)			
3	Valera Micó, Mª Dolores (Lola)	Valenciano; Lengua y Literatura (VAL_1ESO)			
1	Valera Micó, Mª Dolores (Lola)	Tutoría 1ESO (TUT_1ESO)			
1	Valera Micó, Mª Dolores (Lola)	Valores Éticos (VE_1ESO)			

1ESO					
	Lunes	Martes	Miércoles	Jueves	Viernes
8:00 8:55	BG_1ESO Paco (Au_1ESOD) BG_1ESO Maricarmen (Au_1ESOE)	PLE_1ESO Mª Teresa (Au_1ESOE)	PLE_1ESO Mª Teresa (Au_1ESOE)	PLE_1ESO Mª Teresa (Au_1ESOE)	PLE_1ESO Mª Teresa (Au_1ESOE)
8:55 9:50	MAT_1ESO Isabel Mª (Au_1ESOE) MAT_1ESO Encarni (Au_Des_1)	MAT_1ESO Isabel Mª (Au_1ESOE) MAT_1ESO Encarni (Au_3ESOD)	SLE_1ESO Lozano (Au_1ESOA) TREF_1ESO Tabatha (Au_1ESOE) INFO_1ESO Encarni (INFO_1)	MAT_1ESO Isabel Mª (Au_1ESOE) MAT_1ESO Encarni (Au_3ESOC)	EF_1ESO Carlos (EF_1)
9:50 10:45	SLE_1ESO Lozano (Au_1ESOA) TREF_1ESO Tabatha (Au_1ESOE) INFO_1ESO Encarni (INFO_1)	LEN_1ESO Tabatha (Au_1ESOE) LEN_1ESO Blanca (Au_Des_1)	MAT_1ESO Isabel Mª (Au_1ESOE) MAT_1ESO Encarni (Au_1ESOF)	VAL_1ESO Isabel Esp (Au_1ESOE) VAL_1ESO Galvañ (Au_Des_1)	GH_1ESO Mª Dolores (Au_1ESOB) GH_1ESO Carmen Glz (Au_1ESOE)
recreo					
11:05 12:00	GH_1ESO Mª Dolores (Au_1ESOB) GH_1ESO Carmen Glz (Au_1ESOE)	BG_1ESO Paco (Au_1ESOD) BG_1ESO Maricarmen (Au_1ESOE)	EF_1ESO Carlos (EF_1)	TUT_1ESO Mª Teresa (Au_1ESOE)	LEN_1ESO Tabatha (Au_1ESOE) LEN_1ESO Blanca (Au_Des_1)
12:00 12:55	VAL_1ESO Isabel Esp (Au_1ESOE) VAL_1ESO Galvañ (Au_2ESOC)	TEC_1ESO Juan Pedro (TECNO_1) TEC_1ESO Elena (TECNO_2)	LEN_1ESO Tabatha (Au_1ESOE) LEN_1ESO Blanca (Au_Des_1)	MUS_1ESO Ant. Cano (MUS_1)	VAL_1ESO Isabel Esp (Au_1ESOE) VAL_1ESO Galvañ (Au_Des_1)
12:55 13:50	REL_1ESO Socorro (Au_1ESOE) VE_1ESO Asun (Au_1ESOF)	MUS_1ESO Ant. Cano (MUS_1)	TEC_1ESO Juan Pedro (TECNO_1)	GH_1ESO Carmen Glz (Au_1ESOE) GH_1ESO Mª Dolores (Au_Des_1)	BG_1ESO Paco (Au_1ESOD) BG_1ESO Maricarmen (Au_1ESOE)
recreo					
14:10 15:05					
Total	Profesores	Materia			
1	Aliaga Martínez, Socorro (Socorro)	Religión (REL_1ESO)			
3	Amat Pamies, Mª Carmen (Maricarmen)	Biología y Geología (BG_1ESO)			
1	Armada Jorro, Mª Elena (Elena)	Tecnología (TEC_1ESO)			
2	Cano-Yuste Molina, Antonio (Ant. Cano)	Música (MUS_1ESO)			
2	Castillo Tejado, Carlos (Carlos)	Educación Física (EF_1ESO)			
3	Espinosa Navarro, Isabel (Isabel Esp)	Valenciano: Lengua y Literatura (VAL_1ESO)			
2	Ferrite Varó, Juan Pedro (Juan Pedro)	Tecnología (TEC_1ESO)			
1	Fuente Bañuel, Asunción (Asun)	Valores Éticos (VE_1ESO)			
3	Galvañ Vicente, María (Galvañ)	Valenciano: Lengua y Literatura (VAL_1ESO)			
3	García Bernabé, Fco. Antonio (Paco)	Biología y Geología (BG_1ESO)			
3	González Grau, Carmen (Carmen Glz)	Geografía e Historia (GH_1ESO)			
4	Hernández Lledó, Encarnación (Encarni)	Matemáticas (MAT_1ESO)			
2	Hernández Lledó, Encarnación (Encarni)	Informática (INFO_1ESO)			
2	Lozano Hernández, Javier (Lozano)	Segunda Lengua extranjera (SLE_1ESO)			
4	Manresa Cuneo, Mª Teresa (Mª Teresa)	Primera Lengua Extranjera (PLE_1ESO)			
1	Manresa Cuneo, Mª Teresa (Mª Teresa)	Tutoría 1ESO (TUT_1ESO)			
3	Navarro Cayuelas, Mª Dolores (Mª Dolores)	Geografía e Historia (GH_1ESO)			
3	Pardo Espejo, Blanca (Blanca)	Lengua Castellana y Literatura (LEN_1ESO)			
4	Ramón Serna, Isabel Mª (Isabel Mª)	Matemáticas (MAT_1ESO)			
2	Tojaka Domenech, Tabatha (Tabatha)	Taller de Refuerzo-ESO-Primero: ESO (TREF_1ESO)			
3	Tojaka Domenech, Tabatha (Tabatha)	Lengua Castellana y Literatura (LEN_1ESO)			

1ESOF					
	Lunes	Martes	Miércoles	Jueves	Viernes
8:00 8:55	GH_1ESO Carmen Glz (Au_1ESOF) GH_1ESO Mª Dolores (Au_2ESOD)	BG_1ESO Martín (Au_1ESOF) BG_1ESO Maricarmen (DEP_BG)	EF_1ESO Juanpe (EF_1)	GH_1ESO Mª Dolores (Au_1ESOA) GH_1ESO Carmen Glz (Au_1ESOF)	MAT_1ESO Carmen Rubio (Au_1ESOF) MAT_1ESO Irene Nv (Au_4ESOC)
8:55 9:50	BG_1ESO Martín (Au_1ESOF) BG_1ESO Maricarmen (Au_2ESOC)	MUS_1ESO Ant. Cano (MUS_1)	TREF_1ESO Carmen Rubio (Au_1ESOF) INFO_1ESO Encarni (INFO_1)	BG_1ESO Martín (Au_1ESOF) BG_1ESO Maricarmen (Au_2ESOC)	EF_1ESO Juanpe (Gimnasio)
9:50 10:45	TREF_1ESO Carmen Rubio (Au_1ESOF) INFO_1ESO Encarni (INFO_1)	MAT_1ESO Carmen Rubio (Au_1ESOF) MAT_1ESO Irene Nv (Au_3ESOC)	TEC_1ESO Elena (TECNO_1) TEC_1ESO Juan Pedro (TECNO_2)	MUS_1ESO Ant. Cano (MUS_1)	VAL_1ESO Asun (Au_1ESOF) VAL_1ESO Clara (Au_2ESOA)
11:05 12:00	VAL_1ESO Asun (Au_1ESOF) VAL_1ESO Clara (Au_2ESOA)	VAL_1ESO Asun (Au_1ESOF) VAL_1ESO Clara (Au_2ESOA)	recreo MAT_1ESO Carmen Rubio (Au_1ESOF) MAT_1ESO Irene Nv (Au_Des_2)	PLE_1ESO Irene Art. (Au_1ESOF)	TUT_1ESO Irene Art. (Au_1ESOF)
12:00 12:55	LEN_1ESO Bernabeu (Au_1ESOF) LEN_1ESO Tabatha (Au_Des_2)	LEN_1ESO Tabatha (Au_1ESOE) LEN_1ESO Bernabeu (Au_1ESOF)	GH_1ESO Carmen Glz (Au_1ESOF) GH_1ESO Mª Dolores (Au_2ESOE)	LEN_1ESO Bernabeu (Au_1ESOF) LEN_1ESO Tabatha (Au_Des_2)	TEC_1ESO Juan Pedro (TECNO_2)
12:55 13:50	VE_1ESO Asun (Au_1ESOF) REL_1ESO Rojas (Au_2ESOB)	PLE_1ESO Irene Art. (Au_1ESOF)	PLE_1ESO Irene Art. (Au_1ESOF)	MAT_1ESO Carmen Rubio (Au_1ESOF) MAT_1ESO Irene Nv (Au_3ESOA)	PLE_1ESO Irene Art. (Au_1ESOF)
14:10 15:05	recreo				
Total	Profesores			Materia	
3	Amat Pamies, Mª Carmen (Maricarmen)			Biología y Geología (BG_1ESO)	
1	Armada Jorro, Mª Elena (Elena)			Tecnología (TEC_1ESO)	
4	Artiaga Martínez, Irene (Irene Art.)			Primera Lengua Extranjera (PLE_1ESO)	
1	Artiaga Martínez, Irene (Irene Art.)			Tutoría 1ESO (TUT_1ESO)	
3	Bernabeu Soriano, Mª Luisa (Bernabeu)			Lengua Castellana y Literatura (LEN_1ESO)	
2	Cano-Yuste Molina, Antonio (Ant. Cano)			Música (MUS_1ESO)	
3	Castejón Hernández, Martín (Martín)			Biología y Geología (BG_1ESO)	
2	Ferrete Varó, Juan Pedro (Juan Pedro)			Tecnología (TEC_1ESO)	
3	Fuentes Bañuls, Asunción (Asun)			Valenciano: Lengua y Literatura (VAL_1ESO)	
1	Fuentes Bañuls, Asunción (Asun)			Valores Éticos (VE_1ESO)	
3	García Martínez, Clara (Clara)			Valenciano: Lengua y Literatura (VAL_1ESO)	
3	González Grau, Carmen (Carmen Glz)			Geografía e Historia (GH_1ESO)	
2	Hernández Lledó, Encarnación (Encarni)			Informática (INFO_1ESO)	
2	Miralles Martínez, Juan Pedro (Juanpe)			Educación Física (EF_1ESO)	
3	Navarro Cayuelas, Mª Dolores (Mª Dolores)			Geografía e Historia (GH_1ESO)	
4	Navarro Maciá, Irene (Irene Nv)			Matemáticas (MAT_1ESO)	
1	Rojas Martínez, Mª Carmen (Rojas)			Religión (REL_1ESO)	
2	Rubio Córdoba, Mª Carmen (Carmen Rubio)			Taller de Refuerzo-ESO-Primero; ESO (TREF_1ESO)	
4	Rubio Córdoba, Mª Carmen (Carmen Rubio)			Matemáticas (MAT_1ESO)	
3	Tojaka Domenech, Tabatha (Tabatha)			Lengua Castellana y Literatura (LEN_1ESO)	

2ESO A					
	Lunes	Martes	Miércoles	Jueves	Viernes
8:00 8:55	GH_2ESO Rosario (Au_2ESO)	FQ_2ESO Rael (Au_2ESO)	TEC_2ESO Angel Sn (TECNO_1)	MUS_2ESO Antonio Mora (MUS_2)	GH_2ESO Rosario (Au_2ESO)
8:55 9:50	PLE_2ESO Rosario (Au_2ESO) PLE_2ESO Lozano (Au_2ESO) PLE_2ESO Mª Teresa (IDIOMAS)	VAL_2ESO Clara (Au_2ESO)	EF_2ESO Jesús (EF_2)	PLE_2ESO Rosario (Au_2ESO) PLE_2ESO Lozano (Au_2ESO) PLE_2ESO Mª Teresa (IDIOMAS)	MAT_2ESO Isabel Mª (Au_2ESO)
9:50 10:45	LEN_2ESO Mar Herrero (Au_2ESO)	MAT_2ESO Isabel Mª (Au_2ESO)	REL_2ESO Socorro (Au_2ESO) VE_2ESO Mª Dolores (Au_2ESO)	LEN_2ESO Mar Herrero (Au_2ESO)	TEC_2ESO Elena (TECNO_1) TEC_2ESO Angel Sn (TECNO_2)
			recreo		
11:05 12:00	EF_2ESO Jesús (EF_2)	MUS_2ESO Antonio Mora (MUS_2)	SLE_2ESO Mª Teresa (Au_1ESOE) SLE_2ESO Lozano (Au_2ESO) INFO_2ESO Celia (INFO_2)	FQ_2ESO Rael (Au_2ESO) FQ_2ESO Manuel Q (DEP_FQ)	PLE_2ESO Rosario (Au_2ESO) PLE_2ESO Lozano (Au_2ESO) PLE_2ESO Mª Teresa (IDIOMAS)
12:00 12:55	SLE_2ESO Lozano (Au_2ESO) SLE_2ESO Mª Teresa (Au_2ESO) INFO_2ESO Celia (INFO_2)	PLE_2ESO Rosario (Au_2ESO) PLE_2ESO Lozano (Au_2ESO) PLE_2ESO Mª Teresa (IDIOMAS)	GH_2ESO Rosario (Au_2ESO)	MAT_2ESO Isabel Mª (Au_2ESO)	LEN_2ESO Mar Herrero (Au_2ESO)
12:55 13:50	EPV_2ESO Rey (PLA_2)	TUT_2ESO Isabel Mª (Au_2ESO)	EPV_2ESO Rey (PLA_2)	VAL_2ESO Clara (Au_2ESO)	VAL_2ESO Clara (Au_2ESO)
			recreo		
14:10 15:05					

Total	Profesores	Materia
1	Aliaga Martínez, Socorro (Socorro)	Religion (REL_2ESO)
1	Armada Jorro, Mª Elena (Elena)	Tecnología (TEC_2ESO)
3	Bertomeu Gómez, Rosario (Rosario)	Geografía e Historia (GH_2ESO)
4	Bertomeu Gómez, Rosario (Rosario)	Primera Lengua Extranjera (PLE_2ESO)
3	García Martínez, Clara (Clara)	Valenciano: Lengua y Literatura (VAL_2ESO)
3	Herrero Moreno, Mª del Mar (Mar Herrero)	Lengua Castellana y Literatura (LEN_2ESO)
4	Lozano Hernández, Javier (Lozano)	Primera Lengua Extranjera (PLE_2ESO)
2	Lozano Hernández, Javier (Lozano)	Segunda Lengua extranjera (SLE_2ESO)
4	Manresa Cuneo, Mª Teresa (Mª Teresa)	Primera Lengua Extranjera (PLE_2ESO)
2	Manresa Cuneo, Mª Teresa (Mª Teresa)	Segunda Lengua extranjera (SLE_2ESO)
2	Mora Ferrández, Antonio (Antonio Mora)	Música (MUS_2ESO)
2	Morillas Guerrero, Jesús (Jesús)	Educación Física (EF_2ESO)
1	Navarro Cayuelas, Mª Dolores (Mª Dolores)	Valores Éticos (VE_2ESO)
2	Puche Martínez, Celia (Celia)	Informática (INFO_2ESO)
1	Quinto Medrano, Manuel (Manuel Q)	Física y Química (FQ_2ESO)
2	Rael Segura, José Francisco (Rael)	Física y Química (FQ_2ESO)
3	Ramón Serna, Isabel Mª (Isabel Mª)	Matemáticas (MAT_2ESO)
1	Ramón Serna, Isabel Mª (Isabel Mª)	Tutoría 2ESO (TUT_2ESO)
2	Rey Estrada, Alberto (Rey)	Educación plástica, visual y audiovisual (EPV_2ESO)
2	Sánchez Sánchez, Angel (Angel Sn)	Tecnología (TEC_2ESO)

2ESO B					
	Lunes	Martes	Miércoles	Jueves	Viernes
8:00 8:55	LEN_2ESO Blanca (Au_2ESOB) LEN_2ESO Bernabeu (Au_Des_2)	TEC_2ESO Elena (TECNO_1)	VAL_2ESO Mª José (Au_2ESOB) VAL_2ESO Clara (Au_Des_2)	EF_2ESO Carlos (EF_1)	MUS_2ESO Antonio Mora (MUS_2)
8:55 9:50	PLE_2ESO Lozano (Au_2ESOB) PLE_2ESO María Slz (Au_2ESOD)	LEN_2ESO Bernabeu (Au_1ESOF) LEN_2ESO Blanca (Au_2ESOB)	TUT_2ESO Pascual (Au_2ESOB)	PLE_2ESO Lozano (Au_2ESOB) PLE_2ESO María Slz (Au_4ESOC)	GH_2ESO Pascual (Au_2ESOB)
9:50 10:45	EPV_2ESO Carmen Go (PLA_1)	GH_2ESO Pascual (Au_2ESOB)	EPV_2ESO Carmen Go (PLA_1)	LEN_2ESO Bernabeu (Au_1ESOF) LEN_2ESO Blanca (Au_2ESOB)	MAT_2ESO Isabel Mª (Au_2ESOB) MAT_2ESO Irene Nv (Au_Des_2)
recreo					
11:05 12:00	FQ_2ESO Irene F. (Au_2ESOB) FQ_2ESO Manuel Q (DEP_FQ)	MAT_2ESO Isabel Mª (Au_2ESOB) MAT_2ESO Irene Nv (Au_Des_1)	SLE_2ESO Mª Teresa (Au_1ESOE) T-REF-2ESO Encarni (Au_2ESOB) INFO_2ESO Celia (INFO_2)	REL_2ESO Socorro (Au_2ESOB) VE_2ESO José Javier (Au_2ESOE)	PLE_2ESO Lozano (Au_2ESOB) PLE_2ESO María Slz (Au_Des_2)
12:00 12:55	T-REF-2ESO Encarni (Au_2ESOB) SLE_2ESO Mª Teresa (Au_2ESOD) INFO_2ESO Celia (INFO_2)	PLE_2ESO Lozano (Au_2ESOB) PLE_2ESO María Slz (Au_Des_2)	MAT_2ESO Isabel Mª (Au_2ESOB) MAT_2ESO Irene Nv (Au_4ESOA)	GH_2ESO Pascual (Au_2ESOB)	VAL_2ESO Mª José (Au_2ESOB) VAL_2ESO Clara (Au_Des_2)
12:55 13:50	EF_2ESO Carlos (EF_2)	VAL_2ESO Clara (Au_1ESOE) VAL_2ESO Mª José (Au_2ESOB)	MUS_2ESO Antonio Mora (MUS_2)	FQ_2ESO Irene F. (Au_2ESOB)	TEC_2ESO Elena (TECNO_1) TEC_2ESO Juan Pedro (TECNO_2)
recreo					
14:10 15:05					
Total	Profesores	Materia			
3	Aguado Vallejo, María José (Mª José)	Valenciano: Lengua y Literatura (VAL_2ESO)			
1	Aliaga Martínez, Socorro (Socorro)	Religión (REL_2ESO)			
1	Almagro Vicea, José Javier (José Javier)	Valores Éticos (VE_2ESO)			
2	Armada Jorro, Mª Elena (Elena)	Tecnología (TEC_2ESO)			
3	Bernabeu Soriano, Mª Luisa (Bernabeu)	Lengua Castellana y Literatura (LEN_2ESO)			
2	Castillo Tejado, Carlos (Carlos)	Educación Física (EF_2ESO)			
2	Ferrández Quirante, Irene (Irene F.)	Física y Química (FQ_2ESO)			
1	Ferrete Varó, Juan Pedro (Juan Pedro)	Tecnología (TEC_2ESO)			
3	García Martínez, Clara (Clara)	Valenciano: Lengua y Literatura (VAL_2ESO)			
3	Gil Gutiérrez, Pascual (Pascual)	Geografía e Historia (GH_2ESO)			
1	Gil Gutiérrez, Pascual (Pascual)	Tutoría 2ESO (TUT_2ESO)			
2	Gómez Domínguez, Carmen (Carmen Go)	Educación plástica, visual y audiovisual (EPV_2ESO)			
2	Hernández Lledó, Encarnación (Encarni)	Taller de Refuerzo-ESO-Segundo; ESO (T-REF-2ESO)			
4	Lozano Hernández, Javier (Lozano)	Primera Lengua Extranjera (PLE_2ESO)			
2	Manresa Cuneo, Mª Teresa (Mª Teresa)	Segunda Lengua Extranjera (SLE_2ESO)			
2	Mora Ferrández, Antonio (Antonio Mora)	Música (MUS_2ESO)			
3	Navarro Maciá, Irene (Irene Nv)	Matemáticas (MAT_2ESO)			
3	Pardo Espejo, Blanca (Blanca)	Lengua Castellana y Literatura (LEN_2ESO)			
2	Puche Martínez, Celia (Celia)	Informática (INFO_2ESO)			
1	Quinto Medrano, Manuel (Manuel Q)	Física y Química (FQ_2ESO)			
3	Ramón Serna, Isabel Mª (Isabel Mª)	Matemáticas (MAT_2ESO)			
4	Salazar García, María (María Slz)	Primera Lengua Extranjera (PLE_2ESO)			

2ESOC					
	Lunes	Martes	Miércoles	Jueves	Viernes
8:00 8:55	IAEE_2ESO Graciela (Au_2ESOC) INFO_2ESO Encarni (Infocolle)	LEN_2ESO Lucrecia (Au_2ESOC) LEN_2ESO Esther (Au_PMAR2)	EPV_2ESO Carmen Go (PLA_1)	MAT_2ESO Carmen Rubio (Au_2ESOC) MAT_2ESO Irene F. (Au_PMAR2)	MUS_2ESO Ant. Cano (MUS_1)
8:55 9:50	EF_2ESO Carlos (EF_2)	PLE_2ESO María Slz (Au_2ESOC) PLE_2ESO Beltrá (Au_PMAR2)	GH_2ESO Carmen Glz (Au_2ESOC) GH_2ESO Esther (Au_PMAR2)	EF_2ESO Carlos (EF_2)	LEN_2ESO Lucrecia (Au_2ESOC) LEN_2ESO Esther (Au_PMAR2)
9:50 10:45	TEC_2ESO Elena (TECNO_1) TEC_2ESO Angel Sn (TECNO_2)	FQ_2ESO Rael (Au_2ESOC) FQ_2ESO Irene F. (Au_PMAR2)	VE_2ESO Mª Dolores (Au_2ESOB) REL_2ESO Rojas (Au_2ESOC)	TUT_2ESO Carmen Rubio (Au_2ESOC) TUT_2ESO Irene F. (Au_PMAR2)	EPV_2ESO Carmen Go (PLA_1)
recreo					
11:05 12:00	PLE_2ESO María Slz (Au_2ESOC) PLE_2ESO Beltrá (Au_PMAR2)	MAT_2ESO Carmen Rubio (Au_2ESOC) MAT_2ESO Irene F. (Au_PMAR2)	LEN_2ESO Lucrecia (Au_2ESOC) LEN_2ESO Esther (Au_PMAR2)	PLE_2ESO María Slz (Au_2ESOC) PLE_2ESO Beltrá (Au_PMAR2)	GH_2ESO Carmen Glz (Au_2ESOC) GH_2ESO Esther (Au_PMAR2)
12:00 12:55	MUS_2ESO Ant. Cano (MUS_1)	VAL_2ESO Mª José (Au_2ESOC) VAL_2ESO Esther (Au_PMAR2)	PLE_2ESO María Slz (Au_2ESOC) PLE_2ESO Esther (Au_PMAR2)	IAEE_2ESO Graciela (Au_2ESOC) INFO_2ESO Encarni (Infocolle)	MAT_2ESO Carmen Rubio (Au_2ESOC) MAT_2ESO Irene F. (Au_PMAR2)
12:55 13:50	VAL_2ESO Mª José (Au_2ESOC) VAL_2ESO Esther (Au_PMAR2)	GH_2ESO Carmen Glz (Au_2ESOC) GH_2ESO Esther (Au_PMAR2)	TEC_2ESO Elena (TECNO_2)	VAL_2ESO Mª José (Au_2ESOC) VAL_2ESO Esther (Au_PMAR2)	FQ_2ESO Rael (Au_2ESOC) FQ_2ESO Irene F. (Au_PMAR2)
recreo					
14:10 15:05					
Total	Profesores		Materia		
3	Aguado Vallejo, María José (Mª José)		Valenciano: Lengua y Literatura (VAL_2ESO)		
2	Armada Joro, Mª Elena (Elena)		Tecnología (TEC_2ESO)		
4	Beltrá Giménez, Mª Luisa (Beltrá)		Primera Lengua Extranjera (PLE_2ESO)		
2	Cano-Yuste Molina, Antonio (Ant. Cano)		Música (MUS_2ESO)		
2	Castillo Tejado, Carlos (Carlos)		Educación Física (EF_2ESO)		
2	Ferrández Quirante, Irene (Irene F.)		Física y Química (FQ_2ESO)		
3	Ferrández Quirante, Irene (Irene F.)		Matemáticas (MAT_2ESO)		
1	Ferrández Quirante, Irene (Irene F.)		Tutoría 2ESO (TUT_2ESO)		
2	Fullana Avella, Graciela (Graciela)		Iniciación a la actividad emprendedora y empresari (IAEE_2ESO)		
2	Gómez Domínguez, Carmen (Carmen Go)		Educación plástica, visual y audiovisual (EPV_2ESO)		
3	González Grau, Carmen (Carmen Glz)		Geografía e Historia (GH_2ESO)		
2	Hernández Lledó, Encarnación (Encarni)		Informática (INFO_2ESO)		
3	Lledó Manchón, Lucrecia (Lucrecia)		Lengua Castellana y Literatura (LEN_2ESO)		
1	Navarro Gayuelas, Mª Dolores (Mª Dolores)		Valores Éticos (VE_2ESO)		
2	Rael Segura, José Francisco (Rael)		Física y Química (FQ_2ESO)		
1	Rojas Martínez, Mª Carmen (Rojas)		Religión (REL_2ESO)		
3	Rubio Córdoba, Esther (Esther)		Valenciano: Lengua y Literatura (VAL_2ESO)		
3	Rubio Córdoba, Esther (Esther)		Lengua Castellana y Literatura (LEN_2ESO)		
3	Rubio Córdoba, Esther (Esther)		Geografía e Historia (GH_2ESO)		
3	Rubio Córdoba, Mª Carmen (Carmen Rubio)		Matemáticas (MAT_2ESO)		
1	Rubio Córdoba, Mª Carmen (Carmen Rubio)		Tutoría 2ESO (TUT_2ESO)		
4	Salazar García, María (María Slz)		Primera Lengua Extranjera (PLE_2ESO)		
1	Sánchez Sánchez, Ángel (Angel Sn)		Tecnología (TEC_2ESO)		

2ESOD					
	Lunes	Martes	Miércoles	Jueves	Viernes
8:00 8:55	IAEE_2ESO Graciela (Au_2ESOC) INFO_2ESO Manuel Q (INFO_2)	LEN_2ESO Blanca (Au_2ESOD) LEN_2ESO Esther (Au_PMAR2)	MUS_2ESO Antonio Mora (MUS_2)	MAT_2ESO Encarni (Au_2ESOD) MAT_2ESO Irene F (Au_PMAR2)	TEC_2ESO Elena (TECNO_1)
8:55 9:50	MUS_2ESO Antonio Mora (MUS_2)	PLE_2ESO Pepe Mtz (Au_2ESOD) PLE_2ESO Beltrá (Au_PMAR2)	GH_2ESO José Javier (Au_2ESOD) GH_2ESO Esther (Au_PMAR2)	REL_2ESO Rojas (Au_2ESOD) REL_2ESO Socorro (Au_3ESOD)	LEN_2ESO Blanca (Au_2ESOD) LEN_2ESO Esther (Au_PMAR2)
9:50 10:45	EF_2ESO Jesús (EF_2)	FQ_2ESO Manuel Q (Au_2ESOD) FQ_2ESO Irene F. (Au_PMAR2)	EPV_2ESO Rey (PLA_2)	TUT_2ESO Encarni (Au_2ESOD) TUT_2ESO Irene F. (Au_PMAR2)	EPV_2ESO Rey (PLA_2)
recreo					
11:05 12:00	PLE_2ESO Pepe Mtz (Au_2ESOD) PLE_2ESO Beltrá (Au_PMAR2)	MAT_2ESO Encarni (Au_2ESOD) MAT_2ESO Irene F. (Au_PMAR2)	LEN_2ESO Blanca (Au_2ESOD) LEN_2ESO Esther (Au_PMAR2)	PLE_2ESO Pepe Mtz (Au_2ESOD) PLE_2ESO Beltrá (Au_PMAR2)	GH_2ESO José Javier (Au_2ESOD) GH_2ESO Esther (Au_PMAR2)
12:00 12:55	TEC_2ESO Elena (TECNO_1) TEC_2ESO Juan Pedro (TECNO_2)	VAL_2ESO Isabel Esp (Au_2ESOD) VAL_2ESO Esther (Au_PMAR2)	PLE_2ESO Pepe Mtz (Au_2ESOD) PLE_2ESO Beltrá (Au_PMAR2)	IAEE_2ESO Graciela (Au_2ESOC) INFO_2ESO Manuel Q (INFO_2)	MAT_2ESO Encarni (Au_2ESOD) MAT_2ESO Irene F. (Au_PMAR2)
12:55 13:50	VAL_2ESO Isabel Esp (Au_2ESOD) VAL_2ESO Esther (Au_PMAR2)	GH_2ESO José Javier (Au_2ESOD) GH_2ESO Esther (Au_PMAR2)	EF_2ESO Jesús (EF_2)	VAL_2ESO Isabel Esp (Au_2ESOD) VAL_2ESO Esther (Au_PMAR2)	FQ_2ESO Manuel Q (Au_2ESOD) FQ_2ESO Irene F. (Au_PMAR2)
recreo					
14:10 15:05					

Total	Profesores	Materia
1	Aliaga Martínez, Socorro (Socorro)	Religión (REL_2ESO)
3	Aimagro Vicea, José Javier (José Javier)	Geografía e Historia (GH_2ESO)
2	Armada Jorro, M ^a Elena (Elena)	Tecnología (TEC_2ESO)
4	Beltrá Giménez, M ^a Luisa (Beltrá)	Primera Lengua Extranjera (PLE_2ESO)
3	Espinosa Navarro, Isabel (Isabel Esp)	Valenciano: Lengua y Literatura (VAL_2ESO)
2	Ferrández Quirante, Irene (Irene F.)	Física y Química (FQ_2ESO)
2	Ferrández Quirante, Irene (Irene F.)	Matemáticas (MAT_2ESO)
1	Ferrández Quirante, Irene (Irene F.)	Tutoría 2ESO (TUT_2ESO)
1	Ferrete Varó, Juan Pedro (Juan Pedro)	Tecnología (TEC_2ESO)
2	Fullana Avella, Graciela (Graciela)	Iniciación a la actividad emprendedora y empresari (IAEE_2ESO)
3	Hernández Lledó, Encarnación (Encarni)	Matemáticas (MAT_2ESO)
1	Hernández Lledó, Encarnación (Encarni)	Tutoría 2ESO (TUT_2ESO)
4	Martínez Blasco, José (Pepe Mtz)	Primera Lengua Extranjera (PLE_2ESO)
2	Mora Ferrández, Antonio (Antonio Mora)	Música (MUS_2ESO)
2	Morillas Guerrero, Jesús (Jesús)	Educación Física (EF_2ESO)
3	Pardo Espejo, Blanca (Blanca)	Lengua Castellana y Literatura (LEN_2ESO)
2	Quinto Medrano, Manuel (Manuel Q)	Informática (INFO_2ESO)
2	Quinto Medrano, Manuel (Manuel Q)	Física y Química (FQ_2ESO)
2	Rey Estrada, Alberto (Rey)	Educación plástica, visual y audiovisual (EPV_2ESO)
1	Rojas Martínez, M ^a Carmen (Rojas)	Religión (REL_2ESO)
3	Rubio Córdoba, Esther (Esther)	Valenciano: Lengua y Literatura (VAL_2ESO)
3	Rubio Córdoba, Esther (Esther)	Lengua Castellana y Literatura (LEN_2ESO)
3	Rubio Córdoba, Esther (Esther)	Geografía e Historia (GH_2ESO)

2ESO					
	Lunes	Martes	Miércoles	Jueves	Viernes
8:00 8:55	PLE_2ESO Pepe Mtz (Au_2ESOE)	GH_2ESO José Javier (Au_2ESOE)	GH_2ESO José Javier (Au_2ESOE)	PLE_2ESO Pepe Mtz (Au_2ESOE)	EPV_2ESO Carmen Go (PLA_1)
8:55 9:50	T-REF-2ESO Mar Herrero (Au_2ESOE) SLE_2ESO Alejandra (Au_2ESOF) INFO_2ESO Manuel Q (INFO_1)	LEN_2ESO Lucrecia (Au_2ESOE) LEN_2ESO Inma Garro (Au_4ESOD)	VAL_2ESO Mª José (Au_2ESOE) VAL_2ESO Galvañ (Au_2ESOF)	TUT_2ESO José Javier (Au_2ESOE)	PLE_2ESO Pepe Mtz (Au_2ESOE)
9:50 10:45	VAL_2ESO Galvañ (Au_2ESOD) VAL_2ESO Mª José (Au_2ESOE)	PLE_2ESO Pepe Mtz (Au_2ESOE)	LEN_2ESO Lucrecia (Au_2ESOE) LEN_2ESO Inma Garro (Au_4ESOD)	MAT_2ESO Isabel Mª (Au_2ESOE) MAT_2ESO Irene Nv (Au_Des_2)	LEN_2ESO Lucrecia (Au_2ESOE) LEN_2ESO Inma Garro (Au_4ESOD)
recreo					
11:05 12:00	TEC_2ESO Elena (Infocole) TEC_2ESO Juan Pedro (TECNO_2)	EF_2ESO Carlos (Gimnasio)	FQ_2ESO Irene F. (Au_2ESOE) FQ_2ESO Manuel Q (DEP_FQ)	REL_2ESO Socorro (Au_2ESOB) VE_2ESO José Javier (Au_2ESOE)	FQ_2ESO Irene F. (Au_2ESOE)
12:00 12:55	MUS_2ESO Antonio Mora (MUS_2)	MAT_2ESO Irene Nv (Au_1ESOA) MAT_2ESO Isabel Mª (Au_2ESOE)	TEC_2ESO Elena (TECNO_2)	VAL_2ESO Galvañ (Au_2ESOD) VAL_2ESO Mª José (Au_2ESOE)	EF_2ESO Carlos (EF_1)
12:55 13:50	MAT_2ESO Isabel Mª (Au_2ESOE) MAT_2ESO Irene Nv (Au_Des_2)	EPV_2ESO Carmen Go (PLA_1)	T-REF-2ESO Mar Herrero (Au_2ESOE) SLE_2ESO Alejandra (Au_2ESOF) INFO_2ESO Manuel Q (INFO_1)	MUS_2ESO Antonio Mora (MUS_2)	GH_2ESO José Javier (Au_2ESOE)
recreo					
14:10 15:05					
Total	Profesores			Materia	
3	Aguado Vallejo, María José (Mª José)			Valenciano: Lengua y Literatura (VAL_2ESO)	
1	Aliaga Martínez, Socorro (Socorro)			Religión (REL_2ESO)	
3	Almagro Vicea, José Javier (José Javier)			Geografía e Historia (GH_2ESO)	
1	Almagro Vicea, José Javier (José Javier)			Tutoría 2ESO (TUT_2ESO)	
1	Almagro Vicea, José Javier (José Javier)			Valores Éticos (VE_2ESO)	
2	Armada Jorro, Mª Elena (Elena)			Tecnología (TEC_2ESO)	
2	Castillo Tejado, Carlos (Carlos)			Educación Física (EF_2ESO)	
2	Ferrández Quirante, Irene (Irene F.)			Física y Química (FQ_2ESO)	
1	Ferrete Varó, Juan Pedro (Juan Pedro)			Tecnología (TEC_2ESO)	
3	Galvañ Vicente, María (Galvañ)			Valenciano: Lengua y Literatura (VAL_2ESO)	
3	Garro Sánchez, Inma (Inma Garro)			Lengua Castellana y Literatura (LEN_2ESO)	
2	Gómez Domínguez, Carmen (Carmen Go)			Educación plástica, visual y audiovisual (EPV_2ESO)	
2	Herrero Moreno, Mª del Mar (Mar Herrero)			Taller de Refuerzo-ESO-Segundo; ESO (T-REF-2ESO)	
3	Lledó Manchón, Lucrecia (Lucrecia)			Lengua Castellana y Literatura (LEN_2ESO)	
4	Martínez Blasco, José (Pepe Mtz)			Primera Lengua Extranjera (PLE_2ESO)	
2	Mora Ferrández, Antonio (Antonio Mora)			Música (MUS_2ESO)	
3	Navarro Maciá, Irene (Irene Nv)			Matemáticas (MAT_2ESO)	
2	Ortiz Parra, Alejandra (Alejandra)			Segunda Lengua extranjera (SLE_2ESO)	
2	Quinto Medrano, Manuel (Manuel Q)			Informática (INFO_2ESO)	
1	Quinto Medrano, Manuel (Manuel Q)			Física y Química (FQ_2ESO)	
3	Ramón Serna, Isabel Mª (Isabel Mª)			Matemáticas (MAT_2ESO)	

2ESO F					
	Lunes	Martes	Miércoles	Jueves	Viernes
8:00 8:55	VAL_2ESO Galvañ (Au_2ESOF) VAL_2ESO Isabel Esp (Au_Des_1)	GH_2ESO Pascual (Au_2ESOF)	VAL_2ESO Galvañ (Au_2ESOF) VAL_2ESO Isabel Esp (Au_Des_1)	REL_2ESO Rojas (Au_2ESOF)	GH_2ESO Pascual (Au_2ESOF)
8:55 9:50	T-REF-2ESO Mar Herrero (Au_2ESOE) SLE_2ESO Alejandra (Au_2ESOF) INFO_2ESO Manuel Q (INFO_1)	FQ_2ESO Domingo (Au_2ESOF)	PLE_2ESO Pepe Mtz (IDIOMAS)	PLE_2ESO Pepe Mtz (Au_PMAR2)	MAT_2ESO Irene Nv (Au_1ESOE) MAT_2ESO Manolo V (Au_2ESOF)
9:50 10:45	PLE_2ESO Pepe Mtz (Au_PMAR2)	MUS_2ESO Antonio Mora (MUS_2)	GH_2ESO Pascual (Au_2ESOF)	EF_2ESO Carlos (EF_1)	VAL_2ESO Isabel Esp (Au_2ESOD) VAL_2ESO Galvañ (Au_2ESOF)
recreo					
11:05 12:00	MAT_2ESO Manolo V (Au_2ESOF) MAT_2ESO Irene Nv (Au_Des_1)	LEN_2ESO Inma Garro (Au_2ESOF) LEN_2ESO Mar Herrero (Au_Des_2)	EPV_2ESO Rey (PLA_2)	MUS_2ESO Antonio Mora (MUS_2)	LEN_2ESO Mar Herrero (Au_1ESOD) LEN_2ESO Inma Garro (Au_2ESOF)
12:00 12:55	EPV_2ESO Rey (PLA_2)	EF_2ESO Carlos (EF_1)	LEN_2ESO Inma Garro (Au_2ESOF) LEN_2ESO Mar Herrero (Au_Des_2)	MAT_2ESO Irene Nv (Au_1ESOE) MAT_2ESO Manolo V (Au_2ESOF)	FQ_2ESO Domingo (Au_2ESOF) FQ_2ESO Manuel Q (DEP_FQ)
12:55 13:50	TEC_2ESO Elena (TECNO_1)	PLE_2ESO Pepe Mtz (IDIOMAS)	T-REF-2ESO Mar Herrero (Au_2ESOE) SLE_2ESO Alejandra (Au_2ESOF) INFO_2ESO Manuel Q (INFO_1)	TEC_2ESO Juan Pedro (TECNO_1) TEC_2ESO Elena (TECNO_2)	TUT_2ESO Domingo (Au_2ESOF)
recreo					
14:10 15:05					
Total	Profesores	Materia			
2	Armada Jorro, Mª Elena (Elena)	Tecnología (TEC_2ESO)			
2	Berná Pérez, Domingo (Domingo)	Física y Química (FQ_2ESO)			
1	Berná Pérez, Domingo (Domingo)	Tutoría 2ESO (TUT_2ESO)			
2	Castillo Tejado, Carlos (Carlos)	Educación Física (EF_2ESO)			
3	Espinosa Navarro, Isabel (Isabel Esp)	Valenciano: Lengua y Literatura (VAL_2ESO)			
1	Ferrete Varó, Juan Pedro (Juan Pedro)	Tecnología (TEC_2ESO)			
3	Galvañ Vicente, María (Galvañ)	Valenciano: Lengua y Literatura (VAL_2ESO)			
3	Garro Sánchez, Inma (Inma Garro)	Lengua Castellana y Literatura (LEN_2ESO)			
3	Gil Gutiérrez, Pascual (Pascual)	Geografía e Historia (GH_2ESO)			
2	Herrero Moreno, Mª del Mar (Mar Herrero)	Taller de Refuerzo-ESO-Segundo; ESO (T-REF-2ESO)			
3	Herrero Moreno, Mª del Mar (Mar Herrero)	Lengua Castellana y Literatura (LEN_2ESO)			
4	Martínez Blasco, José (Pepe Mtz)	Primera Lengua Extranjera (PLE_2ESO)			
2	Mora Ferrández, Antonio (Antonio Mora)	Música (MUS_2ESO)			
3	Navarro Maciá, Irene (Irene Nv)	Matemáticas (MAT_2ESO)			
2	Ortiz Parra, Alejandra (Alejandra)	Segunda Lengua extranjera (SLE_2ESO)			
2	Quinto Medrano, Manuel (Manuel Q)	Informática (INFO_2ESO)			
1	Quinto Medrano, Manuel (Manuel Q)	Física y Química (FQ_2ESO)			
2	Rey Estrada, Alberto (Rey)	Educación plástica, visual y audiovisual (EPV_2ESO)			
1	Rojas Martínez, Mª Carmen (Rojas)	Religión (REL_2ESO)			
3	Viana Latorre, Manuel (Manolo V)	Matemáticas (MAT_2ESO)			

3ESO A					
	Lunes	Martes	Miércoles	Jueves	Viernes
8:00 8:55	MUS_3ESO Antonio Mora (MUS_2)	SLE_3ESO Lozano (Au_3ESOB) INFO_3ESO Aguilar (INFO_1) INFO_3ESO Celia (INFO_2)	VAL_3ESO Asun (Au_3ESOA)	LEN_3ESO Blanca (Au_3ESOA)	SLE_3ESO Lozano (Au_3ESOB) INFO_3ESO Aguilar (INFO_1) INFO_3ESO Celia (INFO_2)
8:55 9:50	FQ_3ESO Rael (Au_3ESOA) BG_3ESO Pepe Serrano (DEP_BG)	PLE_3ESO Rosario (Au_3ESOA) PLE_3ESO Helia (IDIOMAS)	MAT-ACA-3ESO Conchi (Au_3ESOA)	FQ_3ESO Rael (Au_3ESOA) BG_3ESO Pepe Serrano (DEP_BG)	PLE_3ESO Rosario (Au_3ESOA) PLE_3ESO Helia (IDIOMAS)
9:50 10:45	LEN_3ESO Blanca (Au_3ESOA)	VAL_3ESO Asun (Au_3ESOA)	LEN_3ESO Blanca (Au_3ESOA)	PLE_3ESO Rosario (Au_3ESOA) PLE_3ESO Helia (Au_PMAR3)	GH_3ESO José Javier (Au_3ESOA) GH-3ESO Pascual (Au_3ESOB)
recreo					
11:05 12:00	EPV_3ESO Carmen Go (PLA_1) EPV_3ESO Rey (PLA_2)	EF_3ESO Jesús (EF_1)	FQ_3ESO Rael (Au_3ESOA) BG_3ESO Pepe Serrano (DEP_BG)	MAT-ACA-3ESO Conchi (Au_3ESOA)	MAT-ACA-3ESO Conchi (Au_3ESOA)
12:00 12:55	TEC_3ESO Angel Sn (Infocole)	GH_3ESO José Javier (Au_3ESOA) GH-3ESO Pascual (Au_3ESOB)	TUT_3ESO Conchi (Au_3ESOA)	MUS_3ESO Antonio Mora (MUS_2)	EPV_3ESO Carmen Go (PLA_1) EPV_3ESO Rey (PLA_2)
12:55 13:50	GH_3ESO José Javier (Au_3ESOA) GH-3ESO Pascual (Au_3ESOB)	FQ_3ESO Rael (Au_3ESOA) BG_3ESO Pepe Serrano (DEP_BG)	TEC_3ESO Angel Sn (Infocole)	EF_3ESO Jesús (EF_1)	VAL_3ESO Asun (Au_3ESOA)
recreo					
14:10 15:05		MAT-ACA-3ESO Conchi (Au_3ESOA)		REL_3ESO Socorro (Au_3ESOA)	
Total	Profesores	Materia			
2	Aguilar Níguez, José Manuel (Aguilar)	Informática (INFO_3ESO)			
1	Aliaga Martínez, Socorro (Socorro)	Religion (REL_3ESO)			
3	Almagro Vicea, José Javier (José Javier)	Geografía e Historia (GH_3ESO)			
3	Bas De Los Reyes, Helia (Helia)	Primera Lengua Extranjera (PLE_3ESO)			
4	Berná Berná, Concepción (Conchi)	Matemáticas Académicas (MAT-ACA-3ESO)			
1	Berná Berná, Concepción (Conchi)	Tutoría 3ESO (TUT_3ESO)			
3	Bertomeu Gómez, Rosario (Rosario)	Primera Lengua Extranjera (PLE_3ESO)			
3	Fuentes Bañuls, Asunción (Asun)	Valenciano: Lengua y Literatura (VAL_3ESO)			
3	Gil Gutiérrez, Pascual (Pascual)	Geografía e Historia-3-Tercero (GH-3ESO)			
2	Gómez Domínguez, Carmen (Carmen Go)	Educación plástica, visual y audiovisual (EPV_3ESO)			
2	Lozano Hernández, Javier (Lozano)	Segunda Lengua Extranjera (SLE_3ESO)			
2	Mora Ferrández, Antonio (Antonio Mora)	Música (MUS_3ESO)			
2	Morillas Guerrero, Jesús (Jesús)	Educación física (EF_3ESO)			
3	Pardo Espejo, Blanca (Blanca)	Lengua Castellana y Literatura (LEN_3ESO)			
2	Puche Martínez, Celia (Celia)	Informática (INFO_3ESO)			
4	Rael Segura, José Francisco (Rael)	Física y Química (FQ_3ESO)			
2	Rey Estrada, Alberto (Rey)	Educación plástica, visual y audiovisual (EPV_3ESO)			
2	Sánchez Sánchez, Angel (Angel Sn)	Tecnología-3-Tercero (TEC_3ESO)			
4	Serrano Cartagena, José (Pepe Serrano)	Biología y Geología (BG_3ESO)			

3ESOB					
	Lunes	Martes	Miércoles	Jueves	Viernes
8:00 8:55	LEN_3ESO Esther (Au_3ESOB)	SLE_3ESO Lozano (Au_3ESOB) IAE_3ESO Graciela (Au_3ESOE) INFO_3ESO Celia (INFO_2)	LEN_3ESO Esther (Au_3ESOB)	BG_3ESO Lozano (Au_2ESOA) FQ_3ESO David (LAB_FQ)	SLE_3ESO Lozano (Au_3ESOB) IAE_3ESO Graciela (Au_3ESOE) INFO_3ESO Celia (INFO_2)
8:55 9:50	MAT-ACA-3ESO Olga (Au_3ESOB)	VAL_3ESO Lola (Au_3ESOB)	BG_3ESO Martín (Au_3ESOB) FQ_3ESO David (LAB_FQ)	VAL_3ESO Lola (Au_3ESOB)	MUS_3ESO Antonio Mora (MUS_2)
9:50 10:45	BG_3ESO Martín (Au_2ESOC) FQ_3ESO David (LAB_FQ)	CCO_3ESO Rosario (Au_3ESOB) CCL_3ESO Laura (Au_3ESOD) TEC-3ESO Elena (Infocole)	PLE_3ESO Irene Art. (Au_3ESOB) PLE_3ESO Alejandra (Au_PR4) PLE_3ESO Beltrá (IDIOMAS)	LEN_3ESO Esther (Au_3ESOB)	GH_3ESO José Javier (Au_3ESOA) GH-3ESO Pascual (Au_3ESOB)
11:05 12:00	EPV_3ESO Carmen Go (PLA_1) EPV_3ESO Rey (PLA_2)	TUT_3ESO Esther (Au_3ESOB)	REC-recreo	CCO_3ESO Rosario (Au_3ESOB) CCL_3ESO Laura (Au_3ESOD) TEC-3ESO Elena (TECNO_1)	BG_3ESO Martín (Au_3ESOB) FQ_3ESO David (LAB_FQ)
12:00 12:55	PLE_3ESO Alejandra (Au_2ESOF) PLE_3ESO Irene Art. (Au_3ESOB) PLE_3ESO Beltrá (IDIOMAS)	GH_3ESO José Javier (Au_3ESOA) GH-3ESO Pascual (Au_3ESOB)	MUS_3ESO Antonio Mora (MUS_2)	EF_3ESO Carlos (EF_2)	EPV_3ESO Carmen Go (PLA_1) EPV_3ESO Rey (PLA_2)
12:55 13:50	GH_3ESO José Javier (Au_3ESOA) GH-3ESO Pascual (Au_3ESOB)	EF_3ESO Olga (EF_2)	MAT-ACA-3ESO Olga (Au_3ESOB)	PLE_3ESO Alejandra (Au_2ESOF) PLE_3ESO Irene Art. (Au_3ESOB) PLE_3ESO Beltrá (IDIOMAS)	VAL_3ESO Lola (Au_3ESOB)
14:10 15:05		MAT-ACA-3ESO Olga (Au_3ESOB)	REC-recreo	MAT-ACA-3ESO Olga (Au_3ESOB)	
Total	Profesores			Materia	
3	Almagro, Vicea, José Javier (José Javier)			Geografía e Historia (GH_3ESO)	
2	Armada Jorro, Mª Elena (Elena)			Tecnología (TEC-3ESO_1)	
3	Artiaga Martínez, Irene (Irene Art.)			Primera Lengua Extranjera (PLE_3ESO)	
3	Beltrá Giménez, Mª Luisa (Beltrá)			Primera Lengua Extranjera (PLE_3ESO)	
2	Bortomeu Gómez, Rosario (Rosario)			Competencia Comunicativa Oral Primera Lengua Extran (CCO_3ESO)	
4	Botella Hurtado, David (David)			Física y Química (FQ_3ESO)	
4	Castejón Hernández, Martín (Martín)			Biología y Geología (BG_3ESO)	
2	Castillo Tejado, Carlos (Carlos)			Educación física (EF_3ESO)	
2	Fullana Avella, Graciela (Graciela)			Iniciación a la actividad emprendedora y empresarial (IAE_3ESO)	
4	Gálvez Bernabé, Olga (Olga)			Matemáticas Académicas (MAT-ACA-3ESO)	
3	Gil Gutiérrez, Pascual (Pascual)			Geografía e Historia-3-Tercero (GH-3ESO)	
2	Gómez Domínguez, Carmen (Carmen Go)			Educación plástica, visual y audiovisual (EPV_3ESO)	
2	Lozano Hernández, Javier (Lozano)			Segunda Lengua Extranjera (SLE_3ESO)	
2	Mora Brotons, Laura (Laura)			Cultura Clásica (CCL_3ESO)	
2	Mora Ferrández, Antonio (Antonio Mora)			Música (MUS_3ESO)	
3	Ortiz Parra, Alejandra (Alejandra)			Primera Lengua Extranjera (PLE_3ESO)	
1	Palencia Igual, Vicente (Vicente P)			Valores Éticos (VE_3ESO)	
2	Puche Martínez, Celia (Celia)			Informática (INFO_3ESO)	
2	Rey Estrada, Alberto (Rey)			Educación plástica, visual y audiovisual (EPV_3ESO)	
1	Rojas Martínez, Mª Carmen (Rojas)			Religión (REL_3ESO)	
3	Rubio Córdoba, Esther (Esther)			Lengua Castellana y Literatura (LEN_3ESO)	
1	Rubio Córdoba, Esther (Esther)			Tutoría_3ESO (TUT_3ESO)	
3	Valera Micó, Mª Dolores (Lola)			Valenciano: Lengua y Literatura (VAL_3ESO)	

3ESOC					
	Lunes	Martes	Miércoles	Jueves	Viernes
8:00 8:55	CCL_3ESO Laura (Au_3ESOE) TEC-3ESO Juan Pedro (TECNO_1)	MUS_3ESO Ant. Cano (MUS_1)	MAT-ACA-3ESO Irene Nv (Au_3ESOC)	IAEE_3ESO Manolo R (Au_3ESOC) INFO_3ESO Celia (INFO_2)	GH_3ESO José Javier (Au_3ESOC)
8:55 9:50	LEN_3ESO Roig (Infocole)	EF_3ESO Jesús (EF_1)	LEN_3ESO Roig (Au_3ESOC)	MUS_3ESO Ant. Cano (MUS_1)	PLE_3ESO Irene Art. (Au_3ESOC)
9:50 10:45	FQ_3ESO Rael (Au_3ESOC) BG_3ESO Pepe Serrano (Au_3ESOD)	EPV_3ESO Rey (PLA_2)	GH_3ESO José Javier (Au_3ESOC)	CCL_3ESO Laura (Au_3ESOE) TEC-3ESO Juan Pedro (TECNO_1)	FQ_3ESO Rael (Au_3ESOC) BG_3ESO Pepe Serrano (Au_3ESOD)
recreo					
11:05 12:00	VAL_3ESO Lola (Au_3ESOC)	GH_3ESO José Javier (Au_3ESOC)	PLE_3ESO Irene Art. (Au_3ESOC)	EF_3ESO Jesús (EF_1)	MAT-ACA-3ESO Irene Nv (Au_3ESOC)
12:00 12:55	MAT-ACA-3ESO Irene Nv (Au_3ESOC)	FQ_3ESO Rael (Au_3ESOC) BG_3ESO Pepe Serrano (Au_3ESOD)	FQ_3ESO Rael (Au_3ESOC) BG_3ESO Pepe Serrano (Au_3ESOD)	LEN_3ESO Roig (Au_3ESOC)	VAL_3ESO Lola (Au_3ESOC)
12:55 13:50	IAEE_3ESO Manolo R (Au_3ESOC) INFO_3ESO Celia (INFO_2)	TUT_3ESO Irene Nv (Au_3ESOC)	VE_3ESO Laura (Au_2ESOB) REL_3ESO Socorro (Au_3ESOC)	VAL_3ESO Lola (Au_3ESOC)	EPV_3ESO Rey (PLA_2)
recreo					
14:10 15:05		PLE_3ESO Irene Art. (Au_3ESOC)		MAT-ACA-3ESO Irene Nv (Au_3ESOC)	
Total	Profesores			Materia	
1	Aliaga Martínez, Socorro (Socorro)			Religión (REL_3ESO)	
3	Almagro Vicea, José Javier (José Javier)			Geografía e Historia (GH_3ESO)	
3	Artiaga Martínez, Irene (Irene Art.)			Primera Lengua Extranjera (PLE_3ESO)	
2	Cano-Yuste Molina, Antonio (Ant. Cano)			Música (MUS_3ESO)	
2	Ferrete Varó, Juan Pedro (Juan Pedro)			Tecnología (TEC-3ESO)	
2	Mora Brotons, Laura (Laura)			Cultura Clásica (CCL_3ESO)	
1	Mora Brotons, Laura (Laura)			Valores Éticos (VE_3ESO)	
2	Morillas Guerrero, Jesús (Jesús)			Educación física (EF_3ESO)	
4	Navarro Maciá, Irene (Irene Nv)			Matemáticas Académicas (MAT-ACA-3ESO)	
1	Navarro Maciá, Irene (Irene Nv)			Tutoría 3ESO (TUT_3ESO)	
2	Puche Martínez, Celia (Celia)			Informática (INFO_3ESO)	
4	Rael Segura, José Francisco (Rael)			Física y Química (FQ_3ESO)	
2	Ramón Cayuelas, Manuel (Manolo R)			Iniciación a la actividad emprendedora y empresaria (IAEE_3ESO)	
2	Rey Estrada, Alberto (Rey)			Educación plástica, visual y audiovisual (EPV_3ESO)	
3	Roig Hernández, Ana (Roig)			Lengua Castellana y Literatura (LEN_3ESO)	
4	Serrano Cartagena, José (Pepe Serrano)			Biología y Geología (BG_3ESO)	
3	Valera Micó, M ^a Dolores (Lola)			Valenciano: Lengua y Literatura (VAL_3ESO)	

3ESOD					
	Lunes	Martes	Miércoles	Jueves	Viernes
8:00 8:55	EF_3ESO Carlos (EF_1)	MUS_3ESO Antonio Mora (MUS_2)	MAT-APL-3ESO Carmen Rubio (Au_3ESOD)	IAEE_3ESO Manolo R (Au_3ESOC) INFO_3ESO Manuel Q (INFO_1)	LEN_3ESO Tabatha (Au_3ESOD)
8:55 9:50	VAL_3ESO Galvañ (Au_3ESOD)	EPV_3ESO Carmen Go (PLA_1)	GH_3ESO Mª Dolores (Au_3ESOD)	MUS_3ESO Antonio Mora (MUS_2)	VAL_3ESO Galvañ (Au_3ESOD)
9:50 10:45	FQ_3ESO Rael (Au_3ESOC) BG_3ESO Pepe Serrano (Au_3ESOD)	CCO_3ESO Rosario (Au_3ESOB) CCL_3ESO Laura (Au_3ESOD) TEC-3ESO Elena (Infocole)	PLE_3ESO Rosario (Au_3ESOD) PLE_3ESO Alejandra (Au_PR4) PLE_3ESO Beltrá (IDIOMAS)	EPV_3ESO Carmen Go (PLA_1)	FQ_3ESO Rael (Au_3ESOC) BG_3ESO Pepe Serrano (Au_3ESOD)
recreo					
11:05 12:00	MAT-APL-3ESO Carmen Rubio (Au_3ESOD)	LEN_3ESO Tabatha (Au_3ESOD)	VAL_3ESO Galvañ (Au_3ESOD)	CCO_3ESO Rosario (Au_3ESOB) CCL_3ESO Laura (Au_3ESOD) TEC-3ESO Elena (TECNO_1)	MAT-APL-3ESO Carmen Rubio (Au_3ESOD)
12:00 12:55	PLE_3ESO Alejandra (Au_2ESOF) PLE_3ESO Rosario (Au_3ESOD) PLE_3ESO Beltrá (IDIOMAS)	FQ_3ESO Rael (Au_3ESOC) BG_3ESO Pepe Serrano (Au_3ESOD)	FQ_3ESO Rael (Au_3ESOC) BG_3ESO Pepe Serrano (Au_3ESOD)	MAT-APL-3ESO Carmen Rubio (Au_3ESOD)	GH_3ESO Mª Dolores (Au_3ESOD)
12:55 13:50	IAEE_3ESO Manolo R (Au_3ESOC) INFO_3ESO Manuel Q (INFO_1)	TUT_3ESO Galvañ (Au_3ESOD)	VE_3ESO Laura (Au_2ESOB) REL_3ESO Rojas (Au_3ESOD)	PLE_3ESO Alejandra (Au_2ESOF) PLE_3ESO Rosario (Au_3ESOD) PLE_3ESO Beltrá (IDIOMAS)	EF_3ESO Carlos (Gimnasio)
recreo					
14:10 15:05		GH_3ESO Mª Dolores (Au_3ESOD)		LEN_3ESO Tabatha (Au_3ESOD)	
Total	Profesores		Materia		
2	Armada Jorro, Mª Elena (Elena)		Tecnología (TEC-3ESO)		
3	Beltrá Giménez, Mª Luisa (Beltrá)		Primera Lengua Extranjera (PLE_3ESO)		
3	Bertomeu Gómez, Rosario (Rosario)		Primera Lengua Extranjera (PLE_3ESO)		
2	Bertomeu Gómez, Rosario (Rosario)		Competencia Comunicativa Oral Primera Lengua Extran (CCO_3ESO)		
2	Castillo Tejado, Carlos (Carlos)		Educación física (EF_3ESO)		
3	Galvañ Vicente, Maria (Galvañ)		Valenciano: Lengua y Literatura (VAL_3ESO)		
1	Galvañ Vicente, Maria (Galvañ)		Tutoría 3ESO (TUT_3ESO)		
1	Gómez Domínguez, Carmen (Carmen Go)		Educación plástica, visual y audiovisual (EPV_3ESO)		
2	Mora Brotons, Laura (Laura)		Cultura Clásica (CCO_3ESO)		
1	Mora Brotons, Laura (Laura)		Valores Éticos (VE_3ESO)		
2	Mora Ferrández, Antonio (Antonio Mora)		Música (MUS_3ESO)		
3	Navarro Cayuelas, Mª Dolores (Mª Dolores)		Geografía e Historia (GH_3ESO)		
3	Ortiz Parra, Alejandra (Alejandra)		Primera Lengua Extranjera (PLE_3ESO)		
2	Quinto Medrano, Manuel (Manuel Q)		Informática (INFO_3ESO)		
4	Rael Segura, José Francisco (Rael)		Física y Química (FQ_3ESO)		
2	Ramón Cayuelas, Manuel (Manolo R)		Iniciación a la actividad emprendedora y empresarial (IAEE_3ESO)		
1	Rojas Martínez, Mª Carmen (Rojas)		Religión (REL_3ESO)		
4	Rubio Córdoba, Mª Carmen (Carmen Rubio)		Matemáticas Profesionales (MAT-APL-3ESO)		
4	Serrano Cartagena, José (Pepe Serrano)		Biología y Geología (BG_3ESO)		
3	Tojaka Domenech, Tabatha (Tabatha)		Lengua Castellana y Literatura (LEN_3ESO)		

3ESO E					
	Lunes	Martes	Miércoles	Jueves	Viernes
8:00 8:55	CCL_3ESO Laura (Au_3ESO) TEC-3ESO Juan Pedro (TECNO_1)	SLE_3ESO Lozano (Au_3ESOB) INFO_3ESO Celia (INFO_2) INFO_3ESO Manuel Q (Infocole)	FQ_3ESO Rael (Au_3ESO) BG_3ESO Maricarmen (DEP_BG)	GH_3ESO José Javier (Au_3ESO)	SLE_3ESO Lozano (Au_3ESOB) INFO_3ESO Celia (INFO_2) INFO_3ESO Manuel Q (Infocole)
8:55 9:50	EF_3ESO Jesús (EF_1)	GH_3ESO José Javier (Au_3ESO)	MUS_3ESO Ant. Cano (MUS_1)	MAT-ACA-3ESO Olga (Au_3ESO)	REL_3ESO Rojas (Au_3ESO)
9:50 10:45	MAT-ACA-3ESO Olga (Au_3ESO)	EPV_3ESO Carmen Go (PLA_1)	TUT_3ESO Tabatha (Au_3ESO)	CCL_3ESO Laura (Au_3ESO) TEC-3ESO Juan Pedro (TECNO_1)	MUS_3ESO Ant. Cano (MUS_1)
recreo					
11:05 12:00	GH_3ESO José Javier (Au_3ESO)	PLE_3ESO Irene Art. (Au_3ESO) PLE_3ESO Beltrá (IDIOMAS)	EF_3ESO Jesús (EF_2)	EPV_3ESO Carmen Go (PLA_1)	VAL_3ESO Lola (Au_3ESO)
12:00 12:55	FQ_3ESO Rael (Au_3ESO) BG_3ESO Maricarmen (DEP_BG)	MAT-ACA-3ESO Olga (Au_3ESO)	MAT-ACA-3ESO Olga (Au_3ESO)	FQ_3ESO Rael (Au_3ESO) BG_3ESO Maricarmen (DEP_BG)	FQ_3ESO Rael (Au_3ESO) BG_3ESO Maricarmen (DEP_BG)
12:55 13:50	PLE_3ESO Irene Art. (Au_3ESO) PLE_3ESO Beltrá (IDIOMAS)	VAL_3ESO Lola (Au_3ESO)	VAL_3ESO Lola (Au_3ESO)	LEN_3ESO Tabatha (Au_3ESO)	LEN_3ESO Tabatha (Au_3ESO)
recreo					
14:10 15:05		LEN_3ESO Tabatha (Au_3ESO)		PLE_3ESO Irene Art. (Au_3ESO) PLE_3ESO Beltrá (IDIOMAS)	
Total	Profesores			Materia	
3	Almagro Vicea, José Javier (José Javier)			Geografía e Historia (GH_3ESO)	
4	Amat Pamies, Mª Carmen (Maricarmen)			Biología y Geología (BG_3ESO)	
3	Artiaga Martínez, Irene (Irene Art.)			Primera Lengua Extranjera (PLE_3ESO)	
3	Beltrá Giménez, Mª Luisa (Beltrá)			Primera Lengua Extranjera (PLE_3ESO)	
2	Cano-Yuste Molina, Antonio (Ant. Cano)			Música (MUS_3ESO)	
2	Ferrete Varó, Juan Pedro (Juan Pedro)			Tecnología (TEC-3ESO)	
4	Gálvez Bernabé, Olga (Olga)			Matemáticas Académicas (MAT-ACA-3ESO)	
2	Gómez Domínguez, Carmen (Carmen Go)			Educación plástica, visual y audiovisual (EPV_3ESO)	
2	Lozano Hernández, Javier (Lozano)			Segunda Lengua Extranjera (SLE_3ESO)	
2	Mora Brotons, Laura (Laura)			Cultura Clásica (CCL_3ESO)	
2	Morillas Guerrero, Jesús (Jesús)			Educación física (EF_3ESO)	
2	Puche Martínez, Celia (Celia)			Informática (INFO_3ESO)	
2	Quinto Medrano, Manuel (Manuel Q)			Informática (INFO_3ESO)	
4	Rael Segura, José Francisco (Rael)			Física y Química (FQ_3ESO)	
1	Rojas Martínez, Mª Carmen (Rojas)			Religión (REL_3ESO)	
3	Tojaka Domenech, Tabatha (Tabatha)			Lengua Castellana y Literatura (LEN_3ESO)	
1	Tojaka Domenech, Tabatha (Tabatha)			Tutoría 3ESO (TUT_3ESO)	
3	Valera Micó, Mª Dolores (Lola)			Valenciano: Lengua y Literatura (VAL_3ESO)	

PMAR3-C					
	Lunes	Martes	Miércoles	Jueves	Viernes
8:00 8:55	TEC-3ESO Juan Pedro (TECNO_1)	MUS-PMAR3 Ant. Cano (MUS_1)	ALEX_PMAR3 Pepe Mtz (Au_PMAR3)	IAEE_3ESO Manolo R (Au_3ESOC)	ALEX_PMAR3 Pepe Mtz (Au_PMAR3)
8:55 9:50	ACM_PMAR3 Paco (Au_PMAR3)	EF-PMAR3 Jesús (EF_1)	ACM_PMAR3 Paco (Au_PMAR3)	MUS-PMAR3 Ant. Cano (MUS_1)	ALS_PMAR3 Roig (Au_PMAR3)
9:50 10:45		EPV-PMAR3 Rey (PLA_2)		TEC-3ESO Juan Pedro (TECNO_1)	
recreo					
11:05 12:00	ALS_PMAR3 Roig (Au_PMAR3)	ALS_PMAR3 Roig (Au_PMAR3)	ALS_PMAR3 Roig (Au_PMAR3)	EF-PMAR3 Jesús (EF_1)	ACM_PMAR3 Paco (Au_PMAR3)
12:00 12:55		TUT_PMAR3 Roig (Au_PMAR3)		ACM_PMAR3 Paco (Au_PMAR3)	
12:55 13:50	IAEE_3ESO Manolo R (Au_3ESOC)	TUT_3ESO Irene Nv (Au_3ESOC)	VE_3ESO Laura (Au_2ESOB) REL-PMAR3 Socorro (Au_3ESOC)	ALS_PMAR3 Roig (Au_PMAR3)	EPV-PMAR3 Rey (PLA_2)
recreo					
14:10 15:05		ACM_PMAR3 Paco (Au_PMAR3)		ALS_PMAR3 Roig (INFO_2)	
Total	Profesores		Materia		
1	Aliaga Martínez, Socorro (Socorro)		Religión (REL-PMAR3)		
2	Cano-Yuste Molina, Antonio (Ant. Cano)		Música (MUS-PMAR3)		
2	Ferrete Varó, Juan Pedro (Juan Pedro)		Tecnología (TEC-3ESO)		
8	García Bernabé, Fco. Antonio (Paco)		Ámbito Científico y Matemático (ACM_PMAR3)		
2	Martínez Blasco, José (Pepe Mtz)		Ámbito Lenguas Extranjeras (ALEX_PMAR3)		
1	Mora Brotons, Laura (Laura)		Valores Éticos (VE_3ESO)		
2	Morillas Guerrero, Jesús (Jesús)		Educación físico-deportiva y salud (EF-PMAR3)		
1	Navarro Maciá, Irene (Irene Nv)		Tutoría 3ESO (TUT_3ESO)		
2	Ramón Cayuelas, Manuel (Manolo R)		Iniciación a la actividad emprendedora y empresari (IAEE_3ESO)		
2	Rey Estrada, Alberto (Rey)		Educación plástica, visual y audiovisual (EPV_PMAR3)		
9	Roig Hernández, Ana (Roig)		Ámbito Lingüístico y Social (ALS_PMAR3)		
1	Roig Hernández, Ana (Roig)		Tutoría PMAR3 (TUT_PMAR3)		

PMAR3-D					
	Lunes	Martes	Miércoles	Jueves	Viernes
8:00 8:55	EF_3ESO Carlos (EF_1)	MUS_3ESO Antonio Mora (MUS_2)	ALEX_PMAR3 Pepe Mtz (Au_PMAR3)	IAEE_3ESO Manolo R (Au_3ESOC)	ALEX_PMAR3 Pepe Mtz (Au_PMAR3)
8:55 9:50	ACM_PMAR3 Paco (Au_PMAR3)	EPV_3ESO Carmen Go (PLA_1)	ACM_PMAR3 Paco (Au_PMAR3)	MUS_3ESO Antonio Mora (MUS_2)	ALS_PMAR3 Roig (Au_PMAR3)
9:50 10:45		TEC-PMAR3 Elena (Infocole)		EPV_3ESO Carmen Go (PLA_1)	
recreo					
11:05 12:00	ALS_PMAR3 Roig (Au_PMAR3)	ALS_PMAR3 Roig (Au_PMAR3)	ALS_PMAR3 Roig (Au_PMAR3)	TEC-PMAR3 Elena (TECNO_1)	ACM_PMAR3 Paco (Au_PMAR3)
12:00 12:55		TUT_PMAR3 Roig (Au_PMAR3)		ACM_PMAR3 Paco (Au_PMAR3)	
12:55 13:50	IAEE_3ESO Manolo R (Au_3ESOC)	TUT_3ESO Galvañ (Au_3ESOD)	VE_3ESO Laura (Au_2ESOB) REL_3ESO Rojas (Au_3ESOD)	ALS_PMAR3 Roig (Au_PMAR3)	EF_3ESO Carlos (Gimnasio)
recreo					
14:10 15:05		ACM_PMAR3 Paco (Au_PMAR3)		ALS_PMAR3 Roig (INFO_2)	
Total	Profesores			Materia	
2	Armada Jorro, M ^a Elena (Elena)			Tecnología (TEC-PMAR3)	
2	Castillo Tejado, Carlos (Carlos)			Educación física (EF_3ESO)	
1	Galvañ Vicente, María (Galvañ)			Tutoría 3ESO (TUT_3ESO)	
8	García Bernabé, Fco. Antonio (Paco)			Ámbito Científico y Matemático (ACM_PMAR3)	
2	Gómez Domínguez, Carmen (Carmen Go)			Educación plástica, visual y audiovisual (EPV_3ESO)	
2	Martínez Blasco, José (Pepe Mtz)			Ámbito Lenguas Extranjeras (ALEX_PMAR3)	
1	Mora Brotons, Laura (Laura)			Valores Éticos (VE_3ESO)	
2	Mora Ferrández, Antonio (Antonio Mora)			Música (MUS_3ESO)	
2	Ramón Cayuelas, Manuel (Manolo R)			Iniciación a la actividad emprendedora y empresari (IAEE_3ESO)	
9	Roig Hernández, Ana (Roig)			Ámbito Lingüístico y Social (ALS_PMAR3)	
1	Roig Hernández, Ana (Roig)			Tutoría PMAR3 (TUT_PMAR3)	
1	Rojas Martínez, M ^a Carmen (Rojas)			Religión (REL_3ESO)	

4ESO A					
	Lunes	Martes	Miércoles	Jueves	Viernes
8:00 8:55	GH_4ESO Pascual (Au_4ESO A) GH_4ESO Carmen Amat (Au_4ESOB)	PLE_4ESO Helia (Au_4ESO A) PLE_4ESO Beltrá (IDIOMAS)	FQ_4ESO David (LAB_FQ)	CCO_4ESO Helia (Au_4ESO A) CCI_4ESO Rael (Au_4ESOC) EPV_4ESO Carmen Go (PLA_1) TEC_4ESO Angel Sn (TECNO_2)	LEN_4ESO Lucrecia (Au_4ESO A)
8:55 9:50	VE_4ESO Vicente P (Au_3ESOE) REL_4ESO Socorro (Au_4ESO A)	SLE-4ESO Lozano (Au_4ESO A) FILO_4ESO Marin (Au_4ESOB) TIC_4ESO Aguilar (INFO_1)	CCO_4ESO Helia (Au_4ESO A) CCI_4ESO Rael (Au_4ESOC) EPV_4ESO Carmen Go (PLA_1) TEC_4ESO Angel Sn (TECNO_2)	MT_Aca-4ESO Aguilar (Au_4ESO A) MT_Aca-4ESO Marta (Au_4ESOB)	FQ_4ESO David (LAB_FQ)
9:50 10:45	LEN_4ESO Lucrecia (Au_4ESO A)	BG_4ESO Pepe Serrano (Au_4ESO A)	SLE-4ESO Lozano (Au_4ESO A) FILO_4ESO Marin (Au_4ESOB) TIC_4ESO Aguilar (INFO_1)	BG_4ESO Pepe Serrano (Au_4ESO A)	SLE-4ESO Lozano (Au_4ESO A) FILO_4ESO Marin (Au_4ESOB) TIC_4ESO Aguilar (INFO_1)
11:05 12:00	EF_4ESO Juanpe (EF_1)	VAL_4ESO Mª José (Au_4ESO A)	PLE_4ESO Helia (Au_4ESO A) PLE_4ESO Beltrá (IDIOMAS)	TUT_4ESO Mª José (Au_4ESO A)	VAL_4ESO Mª José (Au_4ESO A)
12:00 12:55	MT_Aca-4ESO Aguilar (Au_4ESO A) MT_Aca-4ESO Marta (Au_4ESOB)	MT_Aca-4ESO Aguilar (Au_4ESO A) MT_Aca-4ESO Marta (Au_4ESOB)	EF_4ESO Juanpe (EF_1)	LEN_4ESO Lucrecia (Au_4ESO A)	BG_4ESO Pepe Serrano (Au_4ESO A)
12:55 13:50	CCO_4ESO Helia (Au_4ESO A) CCI_4ESO Rael (Au_4ESOC) EPV_4ESO Carmen Go (PLA_1) TEC_4ESO Angel Sn (TECNO_2)	GH_4ESO Pascual (Au_4ESO A) GH_4ESO Carmen Amat (Au_4ESOB)	MT_Aca-4ESO Aguilar (Au_4ESO A) MT_Aca-4ESO Marta (Au_4ESOB)	GH_4ESO Pascual (Au_4ESO A) GH_4ESO Carmen Amat (Au_4ESOB)	PLE_4ESO Helia (Au_4ESO A) PLE_4ESO Beltrá (IDIOMAS)
14:10 15:05		FQ_4ESO David (LAB_FQ)	recreo	VAL_4ESO Mª José (Au_4ESO A)	
Total	Profesores	Materia			
3	Aguado Vallejo, María José (Mª José)	Valenciano: Lengua y Literatura (VAL_4ESO)			
1	Aguado Vallejo, María José (Mª José)	Tutoría (TIC-4ESO)			
4	Aguilar Niguez, José Manuel (Aguilar)	Matemáticas Académicas (MT_Aca-4ESO)			
3	Aguilar Niguez, José Manuel (Aguilar)	Tecnologías de la Información y la Comunicación (TIC-4ESO)			
1	Aliaga Martínez, Socorro (Socorro)	Religión (REL_4ESO)			
3	Amat Pérez, Carmen (Carmen Amat)	Geografía e Historia (GH_4ESO)			
4	Bargay Juan, Marta (Marta)	Matemáticas Académicas (MT_Aca-4ESO)			
3	Bas De Los Reyes, Helia (Helia)	Competencia Comunicativa Oral Primera Lengua Extran (CCO_4ESO)			
3	Bas De Los Reyes, Helia (Helia)	Primera Lengua Extranjera (PLE_4ESO)			
3	Beltrá Giménez, Mª Luisa (Beltrá)	Primera Lengua Extranjera (PLE_4ESO)			
3	Botella Hurtado, David (David)	Física y Química (FQ_4ESO)			
3	Gil Gutiérrez, Pascual (Pascual)	Geografía e Historia (GH_4ESO)			
3	Gómez Domínguez, Carmen (Carmen Go)	Educación plástica, visual y audiovisual (EPV_4ESO)			
3	Lledó Manchón, Lucrecia (Lucrecia)	Lengua Castellana y Literatura (LEN_4ESO)			
3	Lozano Hernández, Javier (Lozano)	Segunda Lengua extranjera (SLE-4ESO)			
3	Marin Coloma, José (Marin)	Filosofía (FILO_4ESO)			
2	Miralles Martínez, Juan Pedro (Juanpe)	Educación física (EF_4ESO)			
1	Palencia Igual, Vicente (Vicente P)	Valores Éticos (VE_4ESO)			
3	Rael Segura, José Francisco (Rael)	Cultura Científica (CCI_4ESO)			
3	Sánchez Sánchez, Angel (Angel Sn)	Tecnología-4º Ciencias (TEC_4ESO)			
3	Serrano Cartagena, José (Pepe Serrano)	Biología y geología (BG_4ESO)			

4ESOB					
	Lunes	Martes	Miércoles	Jueves	Viernes
8:00 8:55	GH_4ESO Pascual (Au_4ESOA) GH_4ESO Carmen Amat (Au_4ESOB)	PLE_4ESO Mª Paz (Au_4ESOB) PLE_4ESO Alejandra (Au_PMAR3) PLE_4ESO Beltrá (IDIOMAS)	LEN_4ESO Tabatha (Au_4ESOB)	CCO_4ESO Helia (Au_4ESOA) CCL_4ESO Amparo (Au_4ESOB) CCL_4ESO Rael (Au_4ESOC) EPV_4ESO Carmen Go (PLA_1)	ECO-4ESO Manolo R (Au_4ESOB)
8:55 9:50	VE_4ESO Vicente P (Au_3ESOE) REL_4ESO Rojas (Au_4ESOB)	SLE-4ESO Lozano (Au_4ESOA) FILO_4ESO Marín (Au_4ESOB) TIC_4ESO Aguilár (INFO_1) MUS_4ESO Antonio Mora (MUS_2)	CCO_4ESO Helia (Au_4ESOA) CCL_4ESO Amparo (Au_4ESOB) CCL_4ESO Rael (Au_4ESOC) EPV_4ESO Carmen Go (PLA_1)	MT_Aca-4ESO Aguilár (Au_4ESOA) MT_Aca-4ESO Marta (Au_4ESOB)	LEN_4ESO Tabatha (Au_4ESOB)
9:50 10:45	LAT_4ESO Laura (Au_4ESOB)	ECO-4ESO Manolo R (Au_4ESOB)	SLE_4ESO Lozano (Au_4ESOA) FILO_4ESO Marín (Au_4ESOB) TIC_4ESO Aguilár (INFO_1) MUS_4ESO Antonio Mora (MUS_2)	ECO-4ESO Manolo R (Au_4ESOB)	SLE-4ESO Lozano (Au_4ESOA) FILO_4ESO Marín (Au_4ESOB) TIC_4ESO Aguilár (INFO_1) MUS_4ESO Antonio Mora (MUS_2)
recreo					
11:05 12:00	LEN_4ESO Tabatha (Au_4ESOB)	EF_4ESO Juanpe (EF_2)	PLE_4ESO Alejandra (Au_3ESOE) PLE_4ESO Mª Paz (Au_4ESOB) PLE_4ESO Beltrá (IDIOMAS)	EF_4ESO Juanpe (EF_2)	VAL_4ESO Asun (Au_4ESOB)
12:00 12:55	MT_Aca-4ESO Aguilár (Au_4ESOA) MT_Aca-4ESO Marta (Au_4ESOB)	MT_Aca-4ESO Aguilár (Au_4ESOA) MT_Aca-4ESO Marta (Au_4ESOB)	VAL_4ESO Asun (Au_4ESOB)	TUT_4ESO Laura (Au_4ESOB)	LAT_4ESO Laura (Au_4ESOB)
12:55 13:50	CCO_4ESO Helia (Au_4ESOA) CCL_4ESO Amparo (Au_4ESOB) CCL_4ESO Rael (Au_4ESOC) EPV_4ESO Carmen Go (PLA_1)	GH_4ESO Pascual (Au_4ESOA) GH_4ESO Carmen Amat (Au_4ESOB)	MT_Aca-4ESO Aguilár (Au_4ESOA) MT_Aca-4ESO Marta (Au_4ESOB)	GH_4ESO Pascual (Au_4ESOA) GH_4ESO Carmen Amat (Au_4ESOB)	PLE_4ESO Mª Paz (Au_4ESOB) PLE_4ESO Alejandra (Au_PMAR3) PLE_4ESO Beltrá (IDIOMAS)
recreo					
14:10 15:05		VAL_4ESO Asun (Au_4ESOB)		LAT_4ESO Laura (Au_4ESOB)	
Total	Profesores			Materia	
4	Aguilar Niguez, José Manuel (Aguilar)			Matemáticas Académicas (MT_Aca-4ESO)	
3	Aguilar Niguez, José Manuel (Aguilar)			Tecnologías de la Información y la Comunicación (TIC-4ESO)	
3	Alarcón Limorte, Mª Paz (Mª Paz)			Primera Lengua Extranjera (PLE_4ESO)	
3	Amat Pérez, Carmen (Carmen Amat)			Geografía e Historia (GH_4ESO)	
4	Bargay Juan, Marta (Marta)			Matemáticas Académicas (MT_Aca-4ESO)	
3	Bas De Los Reyes, Helia (Helia)			Competencia Comunicativa Oral Primera Lengua Extran (CCO_4ESO)	
3	Beltrá Giménez, Mª Luisa (Beltrá)			Primera Lengua Extranjera (PLE_4ESO)	
3	Fuentes Bañuls, Asunción (Asun)			Valenciano: Lengua y Literatura (VAL_4ESO)	
3	Gil Gutiérrez, Pascual (Pascual)			Geografía e Historia (GH_4ESO)	
3	Gómez Domínguez, Carmen (Carmen Go)			Educación plástica, visual y audiovisual (EPV_4ESO)	
3	Lozano Hernández, Javier (Lozano)			Segunda Lengua extranjera (SLE_4ESO)	
3	Marín Coloma, José (Marín)			Filosofía (FILO_4ESO)	
2	Miralles Martínez, Juan Pedro (Juanpe)			Educación física (EF_4ESO)	
3	Mora Brotons, Laura (Laura)			Latín (LAT_4ESO)	
1	Mora Brotons, Laura (Laura)			Tutoría 4ESO (TUT_4ESO)	
3	Mora Ferrández, Antonio (Antonio Mora)			Música (MUS_4ESO)	
3	Ortiz Parra, Alejandra (Alejandra)			Primera Lengua Extranjera (PLE_4ESO)	
1	Palencia Igual, Vicente (Vicente P)			Valores Eicos (VE_4ESO)	
3	Rael Segura, José Francisco (Rael)			Cultura Científica (CCI_4ESO)	
3	Ramón Cayuelas, Manuel (Manolo R)			Economía (ECO-4ESO)	
3	Riquelme Ferrández, Amparo (Amparo)			Cultura Clásica (CCI_4ESO)	
1	Rojas Martínez, Mª Carmen (Rojas)			Religión (REL_4ESO)	
3	Tojaka Domenech, Tabatha (Tabatha)			Lengua Castellana y Literatura (LEN_4ESO)	

4ESOC					
	Lunes	Martes	Miércoles	Jueves	Viernes
8:00 8:55	VAL_4ESO Mª José (Au_4ESOC)	VAL_4ESO Mª José (Au_4ESOC)	GH_4ESO Pascual (Au_4ESOC)	CCO_4ESO Helia (Au_4ESOA) CCI_4ESO Rael (Au_4ESOC) IAE_4ESO Graciela (Au_4ESOD) EPV_4ESO Carmen Go (PLA_1) TEC_4ESO Angel Sn (TECNO_2)	EF_4ESO Juanpe (EF_1)
8:55 9:50	FQ_4ESO David (LAB_FQ)	FILO_PR4 Joaquín L (Au_4ESOC) TIC_PR4 Manuel Q (Infocole) MUS_4ESO Antonio Mora (MUS_2)	CCO_4ESO Helia (Au_4ESOA) CCI_4ESO Rael (Au_4ESOC) IAE_4ESO Graciela (Au_4ESOD) EPV_4ESO Carmen Go (PLA_1) TEC_4ESO Angel Sn (TECNO_2)	FQ_4ESO David (LAB_FQ)	PLE_4ESO Mª Paz (Au_4ESOC)
9:50 10:45	GH_4ESO Pascual (Au_4ESOC)	LEN_4ESO Lucrecia (Au_4ESOC)	FILO_PR4 Joaquín L (Au_4ESOC) TIC_PR4 Manuel Q (Infocole) MUS_4ESO Antonio Mora (MUS_2)	MT_Aca-4ESO Marta (Au_3ESOD) MT_Aca-4ESO Olga (Au_4ESOC)	FILO_PR4 Joaquín L (Au_4ESOC) TIC_PR4 Manuel Q (Infocole) MUS_4ESO Antonio Mora (MUS_2)
11:05 12:00	MT_Aca-4ESO Marta (Au_4ESOA) MT_Aca-4ESO Olga (Au_4ESOC)	MT_Aca-4ESO Marta (Au_3ESOA) MT_Aca-4ESO Olga (Au_4ESOC)	MT_Aca-4ESO Marta (Au_2ESOF) MT_Aca-4ESO Olga (Au_4ESOC)	PLE_4ESO Mª Paz (Au_4ESOC)	LEN_4ESO Lucrecia (Au_4ESOC)
12:00 12:55	BG_4ESO Pepe Serrano (Au_4ESOC)	PLE_4ESO Mª Paz (Au_4ESOC)	LEN_4ESO Lucrecia (Au_4ESOC)	BG_4ESO Pepe Serrano (Au_4ESOC)	TUT_4ESO Olga (Au_4ESOC)
12:55 13:50	CCO_4ESO Helia (Au_4ESOA) CCI_4ESO Rael (Au_4ESOC) IAE_4ESO Graciela (Au_4ESOD) EPV_4ESO Carmen Go (PLA_1) TEC_4ESO Angel Sn (TECNO_2)	FQ_4ESO David (LAB_FQ)	BG_4ESO Pepe Serrano (Au_4ESOC)	REL-4ESO Socorro (Au_4ESOC)	VAL_4ESO Mª José (Au_4ESOC)
14:10 15:05		EP_4ESO Juanpe (Gimnasio)	recreo	GH_4ESO Pascual (Au_4ESOC)	
Total	Profesores			Materia	
3	Aguado Vallejo, María José (Mª José)			Valenciano: Lengua y Literatura (VAL_4ESO)	
3	Alarcón Limorte, Mª Paz (Mª Paz)			Primera Lengua Extranjera (PLE_4ESO)	
1	Aliaga Martínez, Socorro (Socorro)			Religión-3-Cuarto (REL-4ESO)	
4	Bargay Juan, Marta (Marta)			Matemáticas Académicas (MT_Aca-4ESO)	
3	Bas De Los Reyes, Helia (Helia)			Competencia Comunicativa Oral Primera Lengua Extranjera (CCO_4ESO)	
3	Botella Hurtado, David (David)			Iniciación a la actividad emprendedora y empresarial (IAE_4ESO)	
3	Fullana Avela, Graciela (Graciela)			Matemáticas Académicas (MT_Aca-4ESO)	
4	Gálvez Bernabé, Olga (Olga)			Matemáticas Académicas (MT_Aca-4ESO)	
1	Gálvez Bernabé, Olga (Olga)			Tutoría 4ESO (TUT_4ESO)	
3	Gil Gutiérrez, Pascual (Pascual)			Geografía e Historia (GH_4ESO)	
3	Gómez Domínguez, Carmen (Carmen Go)			Educación plástica, visual y audiovisual (EPV_4ESO)	
3	Lledó Manchón, Lucrecia (Lucrecia)			Lengua Castellana y Literatura (LEN_4ESO)	
3	López Cayuelas, Joaquín (Joaquín L)			Filosofía (FILO_PR4)	
2	Miralles Martínez, Juan Pedro (Juanpe)			Educación física (EP_4ESO)	
3	Mora Ferrández, Antonio (Antonio Mora)			Música (MUS_4ESO)	
3	Quinto Medrano, Manuel (Manuel Q)			Tecnologías de la información y la comunicación-3- (TIC_PR4)	
3	Rael Segura, José Francisco (Rael)			Cultura Científica (CCI_4ESO)	
3	Sánchez Sánchez, Ángel (Angel Sn)			Tecnología-4º Ciencias (TEC_4ESO)	
3	Serrano Cartagena, José (Pepe Serrano)			Biología y geología (BG_4ESO)	

4ESOD					
	Lunes	Martes	Miércoles	Jueves	Viernes
8:00 8:55	VAL_4ESO Lola (Au_4ESOD)	PLE_4ESO María Slz (Au_4ESOD) PLE_4ESO Alejandra (Au_PMAR3)	LEN_4ESO Bernabeu (Au_4ESOD)	CCO_4ESO Helia (Au_4ESOA) CCI_4ESO Rael (Au_4ESOC) IAE_4ESO Graciela (Au_4ESOD) EPV_4ESO Carmen Go (PLA_1) TEC_4ESO Angel Sn (TECNO_2)	EF_4ESO Carlos (EF_2)
8:55 9:50	FQ_4ESO Domingo (Au_4ESOD) TEC_4ESO Juan Pedro (TECNO_1)	SLE_4ESO Lozano (Au_4ESOA) FILO_PR4 Joaquín L (Au_4ESOC) TIC_4ESO Celia (INFO_2) MUS_4ESO Antonio Mora (MUS_2)	CCO_4ESO Helia (Au_4ESOA) CCI_4ESO Rael (Au_4ESOC) IAE_4ESO Graciela (Au_4ESOD) EPV_4ESO Carmen Go (PLA_1) TEC_4ESO Angel Sn (TECNO_2) SLE_4ESO Lozano (Au_4ESOA) FILO_PR4 Joaquín L (Au_4ESOC) TIC_4ESO Celia (INFO_2) MUS_4ESO Antonio Mora (MUS_2)	FQ_4ESO Domingo (Au_4ESOD) TEC_4ESO Juan Pedro (TECNO_1)	MAT-APL-4ESO Marta (Au_4ESOD) MT_Aca-4ESO Jorge (Au_Des_2)
9:50 10:45	MAT-APL-4ESO Marta (Au_4ESOD) MT_Aca-4ESO Jorge (Au_Des_2)	MAT-APL-4ESO Marta (Au_4ESOD) MT_Aca-4ESO Jorge (Au_Des_2)	SLE_4ESO Lozano (Au_4ESOA) FILO_PR4 Joaquín L (Au_4ESOC) TIC_4ESO Celia (INFO_2) MUS_4ESO Antonio Mora (MUS_2)	GH_4ESO Pascual (Au_4ESOD)	SLE_4ESO Lozano (Au_4ESOA) FILO_PR4 Joaquín L (Au_4ESOC) TIC_4ESO Celia (INFO_2) MUS_4ESO Antonio Mora (MUS_2)
11:05 12:00	GH_4ESO Pascual (Au_4ESOD)	LEN_4ESO Bernabeu (Au_4ESOD)	recreo ALEJANDRA Alejandra (Au_4ESOD) PLE_4ESO María Slz (Au_4ESOD)	MAT-APL-4ESO Marta (Au_4ESOD) MT_Aca-4ESO Jorge (Au_Des_2)	LEN_4ESO Bernabeu (Au_4ESOD)
12:00 12:55	BG_4ESO Martín (Au_4ESOD) CAAP_4ESO Irene F. (Au_PMAR2)	VAL_4ESO Lola (Au_4ESOD)	GH_4ESO Pascual (Au_4ESOD)	BG_4ESO Martín (Au_4ESOD) CAAP_4ESO Irene F. (Au_PMAR2)	TUT_4ESO Bernabeu (Au_4ESOD)
12:55 13:50	Helia (Au_4ESOA) CCI_4ESO Rael (Au_4ESOC) IAE_4ESO Graciela (Au_4ESOD) EPV_4ESO Carmen Go (PLA_1) TEC_4ESO Angel Sn (TECNO_2)	FQ_4ESO Domingo (Au_4ESOD) TEC_4ESO Juan Pedro (TECNO_1)	BG_4ESO Martín (Au_4ESOD) CAAP_4ESO Irene F. (Au_PMAR2)	REL-4ESO Rojas (Au_4ESOD) VE_4ESO Galvañ (Au_PR4)	PLE_4ESO María Slz (Au_4ESOD) PLE_4ESO Alejandra (Au_PMAR3)
14:10 15:05		recreo EF_4ESO Carlos (EF_2)	recreo	VAL_4ESO Lola (Au_4ESOD)	
Total	Profesores			Materia	
4	Bargay Juan, Marta (Marta)			Matemáticas Profesionales	
3	Bas De Los Reyes, Helia (Helia)			Competencia Comunicativa Oral Primera Lengua Extran (CCO_4ESO)	
3	Berna Pérez Domingo (Domingo)			Física y Química (FQ_4ESO)	
3	Bernabeu Soriano, Mª Luisa (Bernabeu)			Lengua Castellana y Literatura (LEN_4ESO)	
1	Bernabeu Soriano, Mª Luisa (Bernabeu)			Tutoría 4ESO (TUT_4ESO)	
3	Castejón Hernández, Martín (Martín)			Biología y geología (BG_4ESO)	
2	Castillo Ferrández, Carlos (Carlos)			Ciencias Aplicadas a la Actividad Profesional (CAAP_4ESO)	
3	Fernández Quirante, Irene (Irene F.)			Ciencias Aplicadas a la Actividad Profesional (CAAP_4ESO)	
3	Ferrate Varó, Juan Pedro (Juan Pedro)			Tecnología 4. Ciencias (TEC_4ESO)	
3	Fullana Avella, Graciela (Graciela)			Iniciación a la actividad emprendedora y empresarial (IAE_4ESO)	
1	Galvañ Vicente, María (Galvañ)			Valores Éticos (VE_3ESO)	
3	Gil Gutiérrez, Pascual (Pascual)			Geografía e Historia (GH_4ESO)	
3	Gómez Domínguez, Carmen (Carmen Go)			Educación plástica, visual y audiovisual (EPV_4ESO)	
3	López Cayuelas, Joaquín (Joaquín L)			Filosofía (FILO_PR4)	
3	Lozano Hernández, Javier (Lozano)			Segunda Lengua extranjera (SLE_4ESO)	
3	Mora Ferrández, Antonio (Antonio Mora)			Música (MUS_4ESO)	
3	Ortiz Parra, Alejandra (Alejandra)			Primera Lengua Extranjera (PLE_4ESO)	
3	Puche Martínez, Celia (Celia)			Tecnologías de la Información y la Comunicación (TIC_4ESO)	
3	Rael Segura, José Francisco (Rael)			Cultura Científica (CCI_4ESO)	
4	Robles Nortes, Jorge Luis (Jorge)			Matemáticas Académicas (MT_Aca-4ESO)	
1	Rojas Martínez, Mª Carmen (Rojas)			Religión 3. Cuanto (REL_4ESO)	
3	Salazar García, María (María Slz)			Primera Lengua Extranjera (PLE_4ESO)	
3	Sanchez Sanchez, Angel (Angel Sn)			Tecnología 4. Ciencias (TEC_4ESO)	
3	Valera Micó, Mª Dolores (Lola)			Valenciano: Lengua y literatura (VAL_4ESO)	

PR4_C					
	Lunes	Martes	Miércoles	Jueves	Viernes
8:00 8:55	VAL_PR4 Joaquín L (INFO_1)	VAL_PR4 Joaquín L (Au_PR4)	GH_PR4 Joaquín L (Au_PR4)	IAE_4ESO Graciela (Au_4ESOD)	EF_4ESO Juanpe (EF_1)
8:55 9:50	TEC_4ESO Juan Pedro (TECNO_1)	FILO_PR4 Joaquín L (Au_4ESOC) TIC_PR4 Manuel Q (Infocole) MUS_4ESO Antonio Mora (MUS_2)	IAE_4ESO Graciela (Au_4ESOD)	TEC_4ESO Juan Pedro (TECNO_1)	GH_PR4 Joaquín L (Au_PR4)
9:50 10:45	LEN_PR4 Joaquín L (Au_PR4)	GH_PR4 Joaquín L (Au_PR4)	FILO_PR4 Joaquín L (Au_4ESOC) TIC_PR4 Manuel Q (Infocole) MUS_4ESO Antonio Mora (MUS_2)	VAL_PR4 Joaquín L (Au_PR4)	FILO_PR4 Joaquín L (Au_4ESOC) TIC_PR4 Manuel Q (Infocole) MUS_4ESO Antonio Mora (MUS_2)
recreo					
11:05 12:00	MAP_PR4 Domingo (Au_PR4)	MAP_PR4 Domingo (Au_PR4)	TUT_PR4 Joaquín L (Au_PR4)	LEN_PR4 Joaquín L (Au_PR4)	PLE-PR4 Beltrá (Au_PR4)
12:00 12:55	CAAP_PR4 Domingo (Au_PR4)	PLE-PR4 Beltrá (Au_PR4)	MAP_PR4 Domingo (Au_PR4)	CAAP_PR4 Domingo (Au_PR4)	TUT_4ESO Olga (Au_4ESOC)
12:55 13:50	IAE_4ESO Graciela (Au_4ESOD)	TEC_4ESO Juan Pedro (TECNO_1)	CAAP_PR4 Domingo (Au_PR4)	REL_PR4 Socorro (Au_4ESOC)	LEN_PR4 Joaquín L (Au_PR4)
recreo					
14:10 15:05		EF_4ESO Juanpe (Gimnasio)		MAP_PR4 Domingo (Au_PR4)	
Total	Profesores		Materia		
1	Aliaga Martínez, Socorro (Socorro)		Religión-3-4ESO (PR4) (REL_PR4)		
2	Beltrá Giménez, Mª Luisa (Beltrá)		Primera Lengua Extranjera (PLE-PR4)		
4	Berná Pérez, Domingo (Domingo)		Matemáticas orientadas a las enseñanzas aplicadas- (MAP_PR4)		
3	Berná Pérez, Domingo (Domingo)		Ciencias Aplicadas a la Actividad Profesional (CAAP_PR4)		
3	Ferrete Varó, Juan Pedro (Juan Pedro)		Tecnología-4º Ciencias (TEC_4ESO)		
3	Fullana Avella, Graciela (Graciela)		Iniciación a la actividad emprendedora y empresarial (IAE_4ESO)		
1	Gálvez Bernabé, Olga (Olga)		Tutoría 4ESO (TUT_4ESO)		
3	López Cayuelas, Joaquín (Joaquín L)		Valenciano: Lengua y Literatura (VAL_PR4)		
3	López Cayuelas, Joaquín (Joaquín L)		Lengua Castellana y Literatura (LEN_PR4)		
3	López Cayuelas, Joaquín (Joaquín L)		Filosofía (FILO_PR4)		
3	López Cayuelas, Joaquín (Joaquín L)		Geografía e Historia (GH_PR4)		
1	López Cayuelas, Joaquín (Joaquín L)		Tutoría PR4 (TUT_PR4)		
2	Miralles Martínez, Juan Pedro (Juanpe)		Educación física (EF_4ESO)		
2	Mora Ferrández, Antonio (Antonio Mora)		Música (MUS_4ESO)		
3	Quinto Medrano, Manuel (Manuel Q)		Tecnologías de la información y la comunicación-3- (TIC_PR4)		

PR4_D					
	Lunes	Martes	Miércoles	Jueves	Viernes
8:00 8:55	VAL_PR4 Joaquín L (INFO_1)	VAL_PR4 Joaquín L (Au_PR4)	GH_PR4 Joaquín L (Au_PR4)	IAE_4ESO Graciela (Au_4ESOD)	EF_4ESO Carlos (EF_2)
8:55 9:50	TEC_4ESO Juan Pedro (TECNO_1)	SLE-4ESO Lozano (Au_4ESOA) FILO_PR4 Joaquín L (Au_4ESOC) TIC-4ESO Celia (INFO_2) MUS_4ESO Antonio Mora (MUS_2)	IAE_4ESO Graciela (Au_4ESOD)	TEC_4ESO Juan Pedro (TECNO_1)	GH_PR4 Joaquín L (Au_PR4)
9:50 10:45	LEN_PR4 Joaquín L (Au_PR4)	GH_PR4 Joaquín L (Au_PR4)	SLE-4ESO Lozano (Au_4ESOA) FILO_PR4 Joaquín L (Au_4ESOC) TIC-4ESO Celia (INFO_2) MUS_4ESO Antonio Mora (MUS_2)	VAL_PR4 Joaquín L (Au_PR4)	SLE-4ESO Lozano (Au_4ESOA) FILO_PR4 Joaquín L (Au_4ESOC) TIC-4ESO Celia (INFO_2) MUS_4ESO Antonio Mora (MUS_2)
recreo					
11:05 12:00	MAP_PR4 Domingo (Au_PR4)	MAP_PR4 Domingo (Au_PR4)	TUT_PR4 Joaquín L (Au_PR4)	LEN_PR4 Joaquín L (Au_PR4)	PLE-PR4 Beltrá (Au_PR4)
12:00 12:55	CAAP_PR4 Domingo (Au_PR4)	PLE-PR4 Beltrá (Au_PR4)	MAP_PR4 Domingo (Au_PR4)	CAAP_PR4 Domingo (Au_PR4)	TUT_4ESO Bernabeu (Au_4ESOD)
12:55 13:50	IAE_4ESO Graciela (Au_4ESOD)	TEC_4ESO Juan Pedro (TECNO_1)	CAAP_PR4 Domingo (Au_PR4)	REL-4ESO Rojas (Au_4ESOD) VE_3ESO Galvañ (Au_PR4)	LEN_PR4 Joaquín L (Au_PR4)
recreo					
14:10 15:05		EF_4ESO Carlos (EF_2)		MAP_PR4 Domingo (Au_PR4)	

Total	Profesores	Materia
2	Beltrá Giménez, Mª Luisa (Beltrá)	Primera Lengua Extranjera (PLE-PR4)
4	Berná Pérez, Domingo (Domingo)	Matemáticas orientadas a las enseñanzas aplicadas- (MAP_PR4)
3	Berná Pérez, Domingo (Domingo)	Ciencias Aplicadas a la Actividad Profesional (CAAP_PR4)
1	Bernabeu Soriano, Mª Luisa (Bernabeu)	Tutoría 4ESO (TUT_4ESO)
2	Castillo Tejado, Carlos (Carlos)	Educación física (EF_4ESO)
3	Ferrete Varó, Juan Pedro (Juan Pedro)	Tecnología-4º Ciencias (TEC_4ESO)
3	Fullana Avella, Graciela (Graciela)	Iniciación a la actividad emprendedora y empresari (IAE_4ESO)
1	Galvañ Vicente, María (Galvañ)	Valores Éticos (VE_3ESO)
3	López Cayuelas, Joaquín (Joaquín L)	Valenciano: Lengua y Literatura (VAL_PR4)
3	López Cayuelas, Joaquín (Joaquín L)	Lengua Castellana y Literatura (LEN_PR4)
3	López Cayuelas, Joaquín (Joaquín L)	Filosofía (FILO_PR4)
3	López Cayuelas, Joaquín (Joaquín L)	Geografía e Historia (GH_PR4)
1	López Cayuelas, Joaquín (Joaquín L)	Tutoría PR4 (TUT_PR4)
3	Lozano Hernández, Javier (Lozano)	Segunda Lengua extranjera (SLE-4ESO)
3	Mora Ferrández, Antonio (Antonio Mora)	Música (MUS_4ESO)
3	Puche Martínez, Celia (Celia)	Tecnologías de la Información y la Comunicación (TIC-4ESO)
1	Rojas Martínez, Mª Carmen (Rojas)	Religión-3-Cuarto (REL-4ESO)

1BACA					
	Lunes	Martes	Miércoles	Jueves	Viernes
8:00 8:55	FQ_1BAC Irene F. (Au_1BACA)	FQ_1BAC Irene F. (Au_1BACA)	BG_1BAC Carmen Carmo (Au_1BACA)	MAT_1BAC Jorge (Au_1BACA)	MAT_1BAC Jorge (Au_1BACA)
8:55 9:50	BG_1BAC Carmen Carmo (Au_1BACA)	VLL_1BAC Mª José (Au_1BACA)	TUT_1BAC Juanpe (Au_1BACA)	FQ_1BAC Irene F. (Au_1BACA)	REL_1BAC Socorro (Au_1BACA) AA_1BAC Martín (Au_1BAHB)
9:50 10:45	PLE_1BAC Mª Paz (Au_1BACA) PLE_1BAC Alejandra (DEP_FRA) PLE_1BAC Helia (IDIOMAS)	PLE_1BAC Mª Paz (Au_1BACA) PLE_1BAC Alejandra (AU_1ESOB) PLE_1BAC Helia (IDIOMAS)	MAT_1BAC Jorge (Au_1BACA)	BG_1BAC Carmen Carmo (Au_1BACA)	PLE_1BAC Mª Paz (Au_1BACA) PLE_1BAC Alejandra (DEP_FRA) PLE_1BAC Helia (IDIOMAS)
recreo					
11:05 12:00	MAT_1BAC Jorge (Au_1BACA)	SLE_1BAC Alejandra (Au_1BAHA) TIC1_1BAC Aguilar (INFO_1) LPM_1BAC Ant. Cano (MUS_1) DART_1BAC Rey (PLA_2)	REL_1BAC Socorro (Au_1BACA) AA_1BAC Martín (Au_1BAHB)	SLE_1BAC Alejandra (Au_1BAHA) TIC1_1BAC Aguilar (INFO_1) LPM_1BAC Ant. Cano (MUS_1) DART_1BAC Rey (PLA_2)	SLE_1BAC Alejandra (Au_1BAHA) TIC1_1BAC Aguilar (INFO_1) LPM_1BAC Ant. Cano (MUS_1) DART_1BAC Rey (PLA_2)
12:00 12:55	VLL_1BAC Mª José (Au_1BACA)	FIL_1BAC Marín (Au_1BACA)	FQ_1BAC Irene F. (Au_1BACA)	EF_1BAC Juanpe (EF_1)	BG_1BAC Carmen Carmo (Au_1BACA)
12:55 13:50	FIL_1BAC Marín (Au_1BACA)	REL_1BAC Socorro (Au_1BACA) AA_1BAC Martín (Au_1BAHB)	LCL_1BAC Roig (Au_1BACA)	FIL_1BAC Marín (Au_1BACA)	LCL_1BAC Roig (Au_1BACA)
recreo					
14:10 15:05	EF_1BAC Juanpe (EF_1)	LCL_1BAC Roig (INFO_2)			VLL_1BAC Mª José (Au_1BACA)
Total	Profesores			Materia	
3	Aguado Vallejo, María José (Mª José)			Valenciano: Lengua y Literatura I-4-PRIMERO BACH C (VLL_1BAC)	
3	Aguilar Níguez, José Manuel (Aguilar)			Tecnologías de la Información y la Comunicación I- (TIC1_1BAC)	
3	Alarcón Limorte, Mª Paz (Mª Paz)			Primera Lengua Extranjera I-4-PRIMERO BACH CIENCIAS (PLE_1BAC)	
3	Aliaga Martínez, Socorro (Socorro)			Religión-4-PRIMERO BACH CIENCIAS (REL_1BAC)	
3	Bas De Los Reyes, Helia (Helia)			Primera Lengua Extranjera I-4-PRIMERO BACH CIENCIAS (PLE_1BAC)	
3	Cano-Yuste Molina, Antonio (Ant. Cano)			Lenguaje y Práctica Musical-4-PRIMERO BACH CIENCIAS (LPM_1BAC)	
4	Carmona Pineda, Carmen (Carmen Carmo)			Biología y Geología-4-PRIMERO BACH CIENCIAS (BG_1BAC)	
3	Castejón Hernández, Martín (Martín)			Anatomía Aplicada-4-PRIMERO BACH CIENCIAS (AA_1BAC)	
4	Ferrández Quirante, Irene (Irene F.)			Física y Química-4-PRIMERO BACH CIENCIAS (FQ_1BAC)	
3	Marín Coloma, José (Marín)			Filosofía-4-PRIMERO BACH CIENCIAS (FIL_1BAC)	
2	Miralles Martínez, Juan Pedro (Juanpe)			Educación Física-4-PRIMERO BACH CIENCIAS (EF_1BAC)	
1	Miralles Martínez, Juan Pedro (Juanpe)			Tutoría-4-PRIMERO BACH CIENCIAS (TUT_1BAC)	
3	Ortiz Parra, Alejandra (Alejandra)			Primera Lengua Extranjera I-4-PRIMERO BACH CIENCIAS (PLE_1BAC)	
3	Ortiz Parra, Alejandra (Alejandra)			Segunda Lengua Extranjera I-4-PRIMERO BACH CIENCIAS (SLE_1BAC)	
3	Rey Estrada, Alberto (Rey)			Dibujo Artístico I-4-PRIMERO BACH CIENCIAS (DART_1BAC)	
4	Robles Nortés, Jorge Luis (Jorge)			Matemáticas I-4-PRIMERO BACH CIENCIAS (MAT_1BAC)	
3	Roig Hernández, Ana (Roig)			Lengua Castellana y Literaria I-4-PRIMERO BACH CI (LCL_1BAC)	

1BAHA					
	Lunes	Martes	Miércoles	Jueves	Viernes
8:00 8:55	VLL_1BAH Clara (Au_1BAHA)	ECO_1BAH Manolo R (Au_1BAHA)		LCL_1BAH Lucrecia (Au_1BAHA)	REL_1BAH Rojas (Au_1BAHA)
8:55 9:50	LU_1BAH Esther (Au_1BAHA) HMC_1BAH Carmen Amat (Au_1BAHB)	LU_1BAH Esther (Au_1BAHA) HMC_1BAH Carmen Amat (Au_1BAHB)	MCS_1BAH Olga (Au_1BAHA)	FIL_1BAH Marín (Au_1BAHA)	ECO_1BAH Manolo R (Au_1BAHA)
9:50 10:45	Mª Teresa (Au_1BAHA) PLE_1BAH Alejandra (DEP_FRA) PLE_1BAH Helia (IDIOMAS)	Mª Teresa (Au_1BAHA) PLE_1BAH Alejandra (Au_1ESOB) PLE_1BAH Helia (IDIOMAS)	EF_1BAH Juanpe (EF_1)	REL_1BAH Rojas (Au_1BAHA)	PLE_1BAH Manolo R (Au_1BAHA) PLE_1BAH Alejandra (DEP_FRA) PLE_1BAH Helia (IDIOMAS)
			recreo		
11:05 12:00	REL_1BAH Rojas (Au_1BAHA)	SLE_1BAH Alejandra (Au_1BAHA) TIC_1BAH Celia (INFO_2) LPM_1BAH Ant. Cano (MUS_1) DART_1BAH Rey (PLA_2)	TUT_1BAH Manolo R (Au_1BAHA)	SLE_1BAH Alejandra (Au_1BAHA) TIC_1BAH Celia (INFO_2) LPM_1BAH Ant. Cano (MUS_1) DART_1BAH Rey (PLA_2)	SLE_1BAH Alejandra (Au_1BAHA) TIC_1BAH Celia (INFO_2) LPM_1BAH Ant. Cano (MUS_1) DART_1BAH Rey (PLA_2)
12:00 12:55	LCL_1BAH Lucrecia (Au_1BAHA)	LCL_1BAH Lucrecia (Au_1BAHA)	LU_1BAH Esther (Au_1BAHA) HMC_1BAH Carmen Amat (Au_1BAHB)	LU_1BAH Esther (Au_1BAHA) HMC_1BAH Carmen Amat (Au_1BAHB)	FIL_1BAH Marín (Au_1BAHA)
12:55 13:50	EF_1BAH Juanpe (Gimnasio)	MCS_1BAH Olga (Au_1BAHA)	ECO_1BAH Manolo R (Au_1BAHA)	MCS_1BAH Olga (Au_1BAHA)	MCS_1BAH Olga (Au_1BAHA)
			recreo		
14:10 15:05	ECO_1BAH Manolo R (Au_1BAHA)	FIL_1BAH Marín (Au_1BAHA)		VLL_1BAH Clara (Au_1BAHA)	VLL_1BAH Clara (Au_1BAHA)
Total	Profesores		Materia		
4	Amat Pérez, Carmen (Carmen Amat)		Historia del Mundo Contemporáneo-4-PRIMERO BACH HU (HMC_1BAH)		
3	Bas De Los Reyes, Helia (Helia)		Primera Lengua Extranjera I-4-PRIMERO BACH HUMANID (PLE_1BAH)		
3	Cano-Yuste Molina, Antonio (Ant. Cano)		Lenguaje y Práctica Musical-4-PRIMERO BACH HUMANID (LPM_1BAH)		
4	Gálvez Bernabé, Olga (Olga)		Matemáticas aplicadas a las CCSS I-4-PRIMERO BACH (MCS_1BAH)		
3	García Martínez, Clara (Clara)		Valenciano; Lengua y Literatura I-4-PRIMERO BACH H (VLL_1BAH)		
3	Lledó Manchón, Lucrecia (Lucrecia)		Lengua Castellana y Literatura I-4-PRIMERO BACH HU (LCL_1BAH)		
3	Manresa Cuneo, Mª Teresa (Mª Teresa)		Primera Lengua Extranjera I-4-PRIMERO BACH HUMANID (PLE_1BAH)		
3	Marín Coloma, José (Marín)		Filosofía-4-PRIMERO BACH HUMANIDADES Y CIENCIAS SO (FIL_1BAH)		
2	Miralles Martínez, Juan Pedro (Juanpe)		Educación Física-4-PRIMERO BACH HUMANIDADES Y CIEN (EF_1BAH)		
3	Ortiz Parra, Alejandra (Alejandra)		Primera Lengua Extranjera I-4-PRIMERO BACH HUMANID (PLE_1BAH)		
3	Ortiz Parra, Alejandra (Alejandra)		Segunda Lengua Extranjera I-4-PRIMERO BACH HUMANID (SLE_1BAH)		
3	Puche Martínez, Celia (Celia)		Tecnologías de la Información y la Comunicación I- (TIC_1BAH)		
4	Ramón Cayuelas, Manuel (Manolo R)		Economía-4-PRIMERO BACH HUMANIDADES Y CIENCIAS SOC (ECO_1BAH)		
1	Ramón Cayuelas, Manuel (Manolo R)		Tutoría-4-PRIMERO BACH HUMANIDADES Y CIENCIAS SOCI (TUT_1BAH)		
3	Rey Estrada, Alberto (Rey)		Dibujo Artístico I-4-PRIMERO BACH HUMANIDADES Y CI (DART_1BAH)		
3	Rojas Martínez, Mª Carmen (Rojas)		Religión-4-PRIMERO BACH HUMANIDADES Y CIENCIAS SOC (REL_1BAH)		
4	Rubio Córdoba, Esther (Esther)		Literatura Universal-4-PRIMERO BACH HUMANIDADES Y (LU_1BAH)		

		1BAHB				
	Lunes	Martes	Miércoles	Jueves	Viernes	
8:00	LCL_1BAH Inma Garro (Au_1BAHB)	LAT_1BAH Laura (Au_1BAHB)	EF_1BAC Carlos (Gimnasio)		GRI_1BAH María (Au_1BAHB)	
8:55	LCL_1BAC	LAT_1BAC Jorge (Au_2ESOF)	EF_1BAH		David (LAB_FQ)	
9:50	LU_1BAH Esther (Au_1BAHA)	LU_1BAH Esther (Au_1BAHA)	LAT_1BAH Laura (Au_1BAHB)	LAT_1BAH Amparo (Au_1BAHB)	REL_1BAH Socorro (Au_1BAHA)	
9:55	HMC_1BAH Carmen Amat (Au_1BAHB)	HMC_1BAH Carmen Amat (Au_1BAHB)	MAT_1BAC	MAT_1BAC Jorge (Au_2ESOF)	REL_1BAC TEC1_1BAC Angel Sn (Infocole)	
10:45	DT_1BAC Rey (2)	DT_1BAC Rey (2)				
11:05	PLE_1BAH María Slz (Au_1BAHB)	PLE_1BAH María Slz (Au_1BAHB)		GRI_1BAH Amparo (Au_1BAHB)	PLE_1BAH María Slz (Au_1BAHB)	
12:00	PLE_1BAC Alejandra (DEP_FRA)	PLE_1BAC Alejandra (Au_1ESOB)	TUT_1BAH Carlos (Au_1BAHB)	FQ_1BAC David (LAB_FQ)	PLE_1BAC Alejandra (DEP_FRA)	
12:00	PLE_1BAH Helia (IDIOMAS)	PLE_1BAH Helia (IDIOMAS)	TUT_1BAC		PLE_1BAH Helia (IDIOMAS)	
12:00	PLE_1BAC	PLE_1BAC			PLE_1BAC	
12:55	GRI_1BAH Amparo (Au_1BAHB)	GRI_1BAH Amparo (Au_1BAHB)	LU_1BAH Amparo (Au_1BAHA)	LU_1BAH Esther (Au_1BAHA)	LCL_1BAH Inma Garro (Au_1BAHB)	
12:55	David (LAB_FQ)	David (LAB_FQ)	HMC_1BAH Carmen Amat (Au_1BAHB)	HMC_1BAH Carmen Amat (Au_1BAHB)	LCL_1BAC	
12:55	LAT_1BAH Laura (Au_1BAHB)	REL_1BAH Socorro (Au_1BAHA)	DT_1BAC Rey (2)	DT_1BAC Rey (2)	VLL_1BAH Galvañ (Au_1BAHB)	
13:50	MAT_1BAC 10995 (Au_2ESOF)	TEC1_1BAC Angel Sn (TECNO_2)	FIL_1BAC Marín (Au_1BAHB)	LCL_1BAH Galvañ (Au_1BAHB)	VLL_1BAC	
14:10	FIL_1BAC Marín (Au_1BAHB)	VLL_1BAH Galvañ (Au_1BAHB)		VLL_1BAH Galvañ (Au_1BAHB)	FIL_1BAC Marín (Au_1BAHB)	
15:05	FIL_1BAH	VLL_1BAC		VLL_1BAC	FIL_1BAH	
Total	Profesores				Materia	
3	Aguilar Niguez, José Manuel (Aguilar)				Tecnología 4-PRIMERO BACH CIENCIAS (TEC1_1BAC)	
3	Aliaga Martínez, Socorro (Socorro)				Religión 4-PRIMERO BACH CIENCIAS (REL_1BAH)	
3	Aliaga Martínez, Socorro (Socorro)				HUMANIDADES Y CIENCIAS SOC (HUM_1BAH)	
4	Amat Pérez, Carmen (Carmen Amat)				Historia del Mundo Contemporáneo 4-PRIMERO BACH HU (HMC_1BAH)	
3	Bas De Los Reyes, Helia (Helia)				Primeras Lengua Extranjera I-4-PRIMERO BACH HUMANID (PLE_1BAH)	
3	Bas De Los Reyes, Helia (Helia)				Primeras Lengua Extranjera I-4-PRIMERO BACH CIENCIA (PLE_1BAH)	
4	Botella Hurtado, David (David)				Física y Química 4-PRIMERO BACH CIENCIAS (FQ_1BAC)	
3	Cano-Yuste Molina, Antonio (Ant. Cano)				Musical 4-PRIMERO BACH HUMANID (MUS_1)	
2	Castillo Tejado, Carlos (Carlos)				Educación Física 4-PRIMERO BACH CIENCIAS (EF_1BAC)	
2	Castillo Tejado, Carlos (Carlos)				Educación Física 4-PRIMERO BACH HUMANIDADES Y CIEN (EF_1BAH)	
1	Castillo Tejado, Carlos (Carlos)				Tutorías 4-PRIMERO BACH HUMANIDADES Y CIENCIAS SOCI (TUT_1BAH)	
1	Castillo Tejado, Carlos (Carlos)				Tutorías 4-PRIMERO BACH CIENCIAS (TUT_1BAC)	
3	Galvañ Vicente, María (Galvañ)				Valenciano Lengua y Literatura I-4-PRIMERO BACH H (VLL_1BAH)	
3	Galvañ Vicente, María (Galvañ)				Valenciano Lengua y Literatura I-4-PRIMERO BACH C (VLL_1BAC)	
3	Garro Sánchez, Inma (Inma Garro)				Lengua Castellana y Literatura I-4-PRIMERO BACH H (LCL_1BAH)	
3	Garro Sánchez, Inma (Inma Garro)				Lengua Castellana y Literatura I-4-PRIMERO BACH C (LCL_1BAC)	
3	Marín Coloma, José (Marín)				Filosofía 4-PRIMERO BACH CIENCIAS (FIL_1BAC)	
3	Marín Coloma, José (Marín)				Filosofía 4-PRIMERO BACH HUMANIDADES Y CIENCIAS SO (FIL_1BAH)	
4	Mora Brotons, Laura (Laura)				Laura I (LAT_1BAH)	
3	Ortiz Parra, Alejandra (Alejandra)				Primera Lengua Extranjera I-4-PRIMERO BACH HUMANID (PLE_1BAH)	
3	Ortiz Parra, Alejandra (Alejandra)				Primera Lengua Extranjera I-4-PRIMERO BACH CIENCIA (PLE_1BAC)	
3	Puche Martínez, Celia (Celia)				Segunda Lengua Extranjera I-4-PRIMERO BACH HUMANID (PLE_1BAH)	
4	Rey Estrada, Alberto (Rey)				Tecnología de la Información y la Comunicación I (TIC1_1BAH)	
3	Rey Estrada, Alberto (Rey)				Dibujo Técnico I-4-PRIMERO BACH CIENCIAS (DT_1BAC)	
3	Rey Estrada, Alberto (Rey)				Dibujo Técnico I-4-PRIMERO BACH HUMANIDADES Y CI (DART_1BAH)	
4	Riquelme Ferrández, Amparo (Amparo)				Dibujo Artístico I-4-PRIMERO BACH CIENCIAS (DART_1BAC)	
4	Robles Nortes, Jorge Luis (Jorge)				Griego I-4-PRIMERO BACH HUMANIDADES Y CIENCIAS SOC (GRI_1BAH)	
4	Rubio Córdoba, Esther (Esther)				Matemáticas 4-PRIMERO BACH CIENCIAS (M_1BAC)	
3	Salazar García, María (María Slz)				Literatura Universal 4-PRIMERO BACH HUMANIDADES Y L (LUB_1BAH)	
3	Salazar García, María (María Slz)				Primera Lengua Extranjera I-4-PRIMERO BACH HUMANID (PLE_1BAH)	
3	Salazar García, María (María Slz)				Primera Lengua Extranjera I-4-PRIMERO BACH CIENCIA (PLE_1BAC)	
3	Sánchez Sánchez, Angel (Angel Sn)				Tecnología Industrial 4-PRIMERO BACH CIENCIAS (TEC1_1BAC)	

2BACA					
	Lunes	Martes	Miércoles	Jueves	Viernes
8:00 8:55	LCL 2BACH Mar Herrero (Au_2BACA)	BIO 2BAC Pepe Serrano (Au_2BACA)	Hª ES 2BAC Vicente P (Au_2BACA)	LCL 2BACH Mar Herrero (Au_2BACA)	BIO 2BAC Pepe Serrano (Au_2BACA)
8:55 9:50	MAT 2BAC Antonio Box (Au_2BACA)	LCL 2BACH Mar Herrero (Au_2BACA)	HFIL 2BAC Joaquín L (Au_2BACA)	HFIL 2BAC Joaquín L (Au_2BACA)	Hª ES 2BAC Vicente P (Au_2BACA)
9:50 10:45	FIS 2BAC Domingo (Au_2BACA) CTM 2BAC Maricarmen (Au_3ESOB) GEOL 2BAC Carmen Carmo (DEP_BG)	REL 2BAC Socorro (Au_2BAHA) TIC2-2BACH Aguilar (INFO_1) QUI 2BAC David (LAB_FQ) PSI 2BAC Marín (Usos_Mul)	BIO 2BAC Pepe Serrano (Au_2BACA)	MAT 2BAC Antonio Box (Au_2BACA)	FIS 2BAC Domingo (Au_2BACA) CTM 2BAC Maricarmen (Au_PMAR2) GEOL 2BAC Carmen Carmo (DEP_BG)
recreo					
11:05 12:00	REL 2BAC Socorro (Au_2BAHA) TIC2-2BACH Aguilar (INFO_1) QUI 2BAC David (LAB_FQ) PSI 2BAC Marín (Usos_Mul)	PLE 2BAC Helia (Au_2BACA) PLE 2BAC Lozano (Au_4ESOB)	TUT 2BAC Mar Herrero (Au_2BACA)	FIS 2BAC Domingo (Au_2BACA) GEOL 2BAC Carmen Carmo (DEP_BG) CTM 2BAC Maricarmen (Infocole)	MAT 2BAC Antonio Box (Au_2BACA)
12:00 12:55	HFIL 2BAC Joaquín L (Au_2BACA)	FIS 2BAC Domingo (Au_2BACA) GEOL 2BAC Carmen Carmo (DEP_BG) CTM 2BAC Maricarmen (LAB_BG)	REL 2BAC Socorro (Au_2BAHA) TIC2-2BACH Aguilar (INFO_1) QUI 2BAC David (LAB_FQ) PSI 2BAC Marín (Usos_Mul)	REL 2BAC Socorro (Au_2BAHA) TIC2-2BACH Aguilar (INFO_1) QUI 2BAC David (LAB_FQ) PSI 2BAC Marín (Usos_Mul)	PLE 2BAC Helia (Au_2BACA) PLE 2BAC Lozano (Au_3ESOA)
12:55 13:50	EFS 2BAH Jesús (EF_1)	MAT 2BAC Antonio Box (Au_2BACA)	PLE 2BAC Helia (Au_2BACA) PLE 2BAC Lozano (IDIOMAS)	BIO 2BAC Pepe Serrano (Au_2BACA)	EFS 2BAH Jesús (EF_1)
recreo					
14:10 15:05	VLL 2BAC Asun (Au_2BACA)	Hª ES 2BAC Vicente P (Au_2BACA)		VLL 2BAC Asun (Au_2BACA)	VLL 2BAC Asun (Au_2BACA)
Total	Profesores	Materia			
4	Aguilar Niguez, José Manuel (Aguilar)	Tecnologías de la Información y de la Comunicación (TIC2-2BACH)			
4	Aliaga Martínez, Socorro (Socorro)	Religión-4-SEGUNDO BACH CIENCIAS (REL 2BAC)			
4	Amat Pamies, Mª Carmen (Maricarmen)	Ciencias de la Tierra y del Medio Ambiente-4-SEGUNDO BACH CIENCIAS (REL 2BAC)			
3	Bas De Los Reyes, Helia (Helia)	Primera lengua extranjera II-4-SEGUNDO BACH CIENCIAS (PLE 2BAC)			
4	Berná Pérez, Domingo (Domingo)	Física-4-SEGUNDO BACH CIENCIAS (FIS 2BAC)			
4	Botella Hurtado, David (David)	Química-4-SEGUNDO BACH CIENCIAS (QUI 2BAC)			
4	Box Cartagena, Antonio (Antonio Box)	Matemáticas II-4-SEGUNDO BACH CIENCIAS (MAT 2BAC)			
4	Carmona Pineda, Carmen (Carmen Carmo)	Geología-4-SEGUNDO BACH CIENCIAS (GEOL 2BAC)			
3	Fuentes Bañuls, Asunción (Asun)	Valenciano: lengua y literatura II-4-SEGUNDO BACH (VLL 2BAC)			
3	Herrero Moreno, Mª del Mar (Mar Herrero)	Lengua Castellana y Literatura II-4-SEGUNDO BACH C (LCL 2BACH)			
1	Herrero Moreno, Mª del Mar (Mar Herrero)	Tutoría-4-SEGUNDO BACH CIENCIAS (TUT 2BAC)			
3	López Cayuelas, Joaquín (Joaquín L)	Historia de la Filosofía-4-SEGUNDO BACH CIENCIAS (HFIL 2BAC)			
3	Lozano Hernández, Javier (Lozano)	Primera lengua extranjera II-4-SEGUNDO BACH CIENCIAS (PLE 2BAC)			
4	Marín Coloma, José (Marín)	Psicología-4-SEGUNDO BACH CIENCIAS (PSI 2BAC)			
2	Morillas Guerrero, Jesús (Jesús)	Educación Físicodeportiva y Salud-4-SEGUNDO BACH C (EFS 2BAH)			
3	Palencia Igual, Vicente (Vicente P)	Historia de España-4-SEGUNDO BACH CIENCIAS (Hª ES 2BAC)			
4	Serrano Cartagena, José (Pepe Serrano)	Biología-4-SEGUNDO BACH CIENCIAS (BIO 2BAC)			

		2BAHB				
	Lunes	Martes	Miércoles	Jueves	Viernes	
8:00 8:55		DT_2BAC Carmen Go (PLA_1) GRI_2BAH Amparo (Usos_Mul)		HFIL_2BA Joaquín L (Usos_Mul) HFILLOMQUEO-	Hª ES_2BAC Vicente P (Usos_Mul) HES_2BAH	
8:55 9:50	HFIL_2BA Joaquín L (Usos_Mul) HFILLOMQUEO-	MA_2BAC Antonio Box (Au_Des_2) LAT2_2BAH Laura (Usos_Mul)	LCL_2BAH Lucrecia (Usos_Mul) LCL_2BACH	DT_2BAC Carmen Go (PLA_1) GRI_2BAH Amparo (Usos_Mul)	DT_2BAC Carmen Go (PLA_1) GRI_2BAH Amparo (Usos_Mul)	
9:50 10:45	FIS_2BAC Domingo (Au_2BACA) EE-TF_2BAH Manolo R (Au_Des_1) HART_2BAH Carmen Amat (Usos_Mul)	Socorro (AUBA1A) SLE2_2BAH Lozano (DEP_FRA) TIC2_2BACH Aguilar (INFO_1) QUI_2BAC David (LAB_FQ) T-I II-2BAC Angel Sn (TECNO_1) PSI_2BAH Marin (Usos_Mul)	MAT_2BAC Antonio Box (Au_Des_2) LAT2_2BAH Laura (Usos_Mul)	LCL_2BAH Lucrecia (Usos_Mul) LCL_2BACH	FIS_2BAC Domingo (Au_2BACA) EE-TF_2BAH Manolo R (Au_Des_1) HART_2BAH Carmen Amat (Usos_Mul)	
			recreo			
11:05 12:00	REL_2BAH Socorro (Au_2BAHA) SLE2_2BAH Lozano (DEP_FRA) TIC2_2BACH Aguilar (INFO_1) QUI_2BAC David (LAB_FQ) T-I II-2BAC Angel Sn (TECNO_1) PSI_2BAH Marin (Usos_Mul)	PLE2_2BAH Lozano (Au_2BACA) PLE_2BAC Rosario (Usos_Mul)	DT_2BAC Carmen Go (PLA_1) GRI_2BAH Amparo (Usos_Mul)	FIS_2BAC Domingo (Au_2BACA) EE-TF_2BAH Manolo R (Au_Des_1) HART_2BAH Carmen Amat (Usos_Mul)	HFIL_2BA Domingo (Usos_Mul) HFILLOMQUEO-	
12:00 12:55	MAT_2BAC Antonio Box (Au_2BACA) LAT2_2BAH Laura (Usos_Mul)	FIS_2BAC Domingo (Au_2BACA) EE-TF_2BAH Manolo R (Au_Des_1) HART_2BAH Carmen Amat (Usos_Mul)	REL_2BAH Socorro (Au_2BAHA) SLE2_2BAH Lozano (DEP_FRA) TIC2_2BACH Aguilar (INFO_1) QUI_2BAC David (LAB_FQ) T-I II-2BAC Angel Sn (TECNO_1) PSI_2BAH Marin (Usos_Mul)	REL_2BAH Socorro (Au_2BAHA) SLE2_2BAH Lozano (DEP_FRA) TIC2_2BACH Aguilar (INFO_1) QUI_2BAC David (LAB_FQ) T-I II-2BAC Angel Sn (TECNO_1) PSI_2BAH Marin (Usos_Mul)	PLE2_2BAH Lozano (Au_2BACA) PLE_2BAC Rosario (Usos_Mul)	
12:55 13:50	Hª ES_2BAC Vicente P (Usos_Mul) HES_2BAH	Hª ES_2BAC Vicente P (Usos_Mul) HES_2BAH	PLE2_2BAH Lozano (IDIOMAS) PLE_2BAC Rosario (Usos_Mul)	TUT_2BAC Lucrecia (Usos_Mul) TUT_2BAH	MAT_2BAC Antonio Box (Au_2BACA) LAT2_2BAH Laura (Usos_Mul)	
14:10 15:05	LCL_2BAH Lucrecia (Usos_Mul) LCL_2BACH	EPS_2BAH Vicente P (EF_1) EF_2BAH	recreo	EPS_2BAH Vicente P (EF_1) EF_2BAH		
Total	Profesores				Materia	
4	Aguilar Niguez, José Manuel (Aguilar)				Tecnologías de la Información y de la Comunicación (I-II-2BACH)	
4	Allaga Martínez, Socorro (Socorro)				Religion-4-SEGUNDO BACH HUMANIDADES Y CIENCIAS SOC (REL_2BAH)	
4	Amat Pérez, Carmen (Carmen Amat)				Historia del Arte-4-SEGUNDO BACH HUMANIDADES Y CI (HART_2BAH)	
4	Berná Pérez, Domingo (Domingo)				Física-4-SEGUNDO BACH CIENCIAS FIS (FIS_2BAC)	
3	Bertomeu Gómez, Rosario (Rosario)				Primera lengua extranjera II-4-SEGUNDO BACH HUMANIDADES Y CI (HES_2BAH)	
4	Botella Hurtado, David (David)				Química-4-SEGUNDO BACH HUMANIDADES Y CI (HES_2BAH)	
4	Box Cartagena, Antonio (Antonio Box)				Matemáticas II-4-SEGUNDO BACH CIENCIAS (MAT_2BAC)	
4	Gómez Domínguez, Carmen (Carmen Go)				Dibujo técnico II-4-SEGUNDO BACH CIENCIAS (DT_2BAC)	
3	Lledó Manchón, Lucrecia (Lucrecia)				Lengua Castellana y Literatura II-4-SEGUNDO BACH II (LCL_2BAH)	
3	Lledó Manchón, Lucrecia (Lucrecia)				Lengua Castellana y Literatura II-4-SEGUNDO BACH I (LCL_2BAH)	
1	Lledó Manchón, Lucrecia (Lucrecia)				Tutoría 4-SEGUNDO BACH CIENCIAS (TUT_2BAC)	
1	Lledó Manchón, Lucrecia (Lucrecia)				Tutoría 4-SEGUNDO BACH HUMANIDADES Y CIENCIAS SOC (TUT_2BAC)	
3	López Cayuelas, Joaquín (Joaquín L)				Historia de la Filosofía-4-SEGUNDO BACH HUMANIDADES Y CI (HES_2BAH)	
3	López Cayuelas, Joaquín (Joaquín L)				Historia de la Filosofía-4-SEGUNDO BACH CIENCIAS SOC (HES_2BAH)	
4	Lozano Hernández, Javier (Lozano)				Segunda lengua extranjera II-4-SEGUNDO BACH HUMANIDADES Y CI (HES_2BAH)	
3	Lozano Hernández, Javier (Lozano)				Primera lengua extranjera II-4-SEGUNDO BACH HUMANIDADES Y CI (HES_2BAH)	
3	Lozano Hernández, Javier (Lozano)				Primera lengua extranjera II-4-SEGUNDO BACH CIENCIAS (PLE_2BAC)	
4	Marín Coloma, José (Marín)				Religion-4-SEGUNDO BACH HUMANIDADES Y CIENCIAS S (REL_2BAH)	
4	Mora Brotons, Laura (Laura)				Latín II (LAT2_2BAH)	
2	Morillas Guerrero, Jesús (Jesús)				Educación Fisicodeportiva y Salud-4-SEGUNDO BACH C (EFS_2BAH)	
2	Morillas Guerrero, Jesús (Jesús)				Educación Fisicodeportiva y Salud-4-SEGUNDO BACH H (EFS_2BAH)	
3	Palencia Igual, Vicente (Vicente P)				Historia de España-4-SEGUNDO BACH CIENCIAS (Hª ES_2BAC)	
3	Palencia Igual, Vicente (Vicente P)				Historia de España-4-SEGUNDO BACH HUMANIDADES Y CI (HES_2BAH)	
4	Ramón Cayuelas, Manuel (Manolo R)				Economía de la empresa (EE-TF_2BAH)	
4	Riquelme Ferrández, Amparo (Amparo)				Segunda lengua extranjera II-4-SEGUNDO BACH HUMANIDADES Y CIENCIAS SO (GR_2BAH)	
4	Sánchez Sánchez, Ángel (Ángel Sn)				Psicología Industrial II (PI-II-2BAC)	

2BAHA					
	Lunes	Martes	Miércoles	Jueves	Viernes
8:00 8:55	HES_2BAH Vicente P (Au_2BAHA)	LCL_2BAH Mar Herrero (Au_2BAHA)	TUT_2BAH Graciela (Au_2BAHA)	HES_2BAH Vicente P (Au_2BAHA)	MATCS1_1BAH Marta (Au_2BAHA)
8:55 9:50	GEOG_2BAH Pedro (Au_2BAHA)	MATCS2_2BAH Marta (Au_2BAHA)	HES_2BAH Vicente P (Au_2BAHA)	LCL_2BAH Mar Herrero (Au_2BAHA)	HFIL_2BAH Marin (Au_2BAHA)
9:50 10:45	EE-TP-2BAH Graciela (Au_2BAHA) EE-TP-2BAH Manolo R (Au_2ESOF)	REL_2BAH Socorro (Au_2BAHA) SLE2_2BAH Lozano (DEP_FRA) PSI_2BAH Marin (Usos_Mul)	MATCS2_2BAH Marta (Au_2BAHA)	HFIL_2BAH Marin (Au_2BAHA)	EE-TP-2BAH Graciela (Au_2BAHA) EE-TP-2BAH Manolo R (Au_Des_1)
recreo					
11:05 12:00	REL_2BAH Socorro (Au_2BAHA) SLE2_2BAH Lozano (DEP_FRA) PSI_2BAH Marin (Usos_Mul)	PLE2_2BAH Maria Siz (Au_2BAHA) PLE2_2BAH Lozano (Au_4ESOB) PLE_2BAC Rosario (Usos_Mul)	GEOG_2BAH Pedro (Au_2BAHA)	EE-TP-2BAH Graciela (Au_2BAHA) EE-TP-2BAH Manolo R (Au_Des_1)	MATCS2_2BAH Marta (Au_2BAHA)
12:00 12:55	HFIL_2BAH Marin (Au_2BAHA)	EE-TP-2BAH Graciela (Au_2BAHA) EE-TP-2BAH Manolo R (Au_Des_1)	REL_2BAH Socorro (Au_2BAHA) SLE2_2BAH Lozano (DEP_FRA) PSI_2BAH Marin (Usos_Mul)	REL_2BAH Socorro (Au_2BAHA) SLE2_2BAH Lozano (DEP_FRA) PSI_2BAH Marin (Usos_Mul)	PLE2_2BAH Maria Siz (Au_2BAHA) PLE2_2BAH Lozano (Au_3ESOA) PLE_2BAC Rosario (Usos_Mul)
12:55 13:50	MATCS2_2BAH Marta (Au_2BAHA)	GEOG_2BAH Pedro (Au_2BAHA)	PLE2_2BAH Maria Siz (Au_2BAHA) PLE2_2BAH Lozano (IDIOMAS) PLE_2BAC Rosario (Usos_Mul)	GEOG_2BAH Pedro (Au_2BAHA)	LCL_2BAH Mar Herrero (Au_2BAHA)
recreo					
14:10 15:05		EF_2BAH Jesús (EF_1)		EF_2BAH Jesús (EF_1)	
Total	Profesores		Materia		
4	Alcaraz Giménez, Pedro (Pedro)		Geografía-4-SEGUNDO BACH HUMANIDADES Y CIENCIAS SO (GEOG_2BAH)		
4	Aliaga Martínez, Socorro (Socorro)		Religión-4-SEGUNDO BACH HUMANIDADES Y CIENCIAS SOC (REL_2BAH)		
4	Bargay Juan, Marta (Marta)		Matemáticas aplicadas a las Ciencias Sociales II-4 (MATCS2_2BAH)		
1	Bargay Juan, Marta (Marta)		Matemáticas aplicadas a las CCSS I-4-PRIMERO BACH (MATCS1_1BAH)		
3	Bertomeu Gómez, Rosario (Rosario)		II-4-SEGUNDO BACH CIENCI (PLE_2BAC)		
4	Fullana Avella, Graciela (Graciela)		Economía de la empresa (EE-TP-2BAH)		
1	Fullana Avella, Graciela (Graciela)		Tutoría-4-SEGUNDO BACH HUMANIDADES Y CIENCIAS SOCI (TUT_2BAH)		
3	Herrero Moreno, Mª del Mar (Mar Herrero)		Lengua Castellana y Literatura II-4-SEGUNDO BACH H (LCL_2BAH)		
4	Lozano Hernández, Javier (Lozano)		Segunda lengua extranjera II-4-SEGUNDO BACH HUMANI (SLE2_2BAH)		
3	Lozano Hernández, Javier (Lozano)		Primera lengua extranjera II-4-SEGUNDO BACH HUMANI (PLE2_2BAH)		
4	Marín Coloma, José (Marín)		Psicología-4-SEGUNDO BACH HUMANIDADES Y CIENCIAS S (PSI_2BAH)		
3	Marín Coloma, José (Marín)		Historia de la Filosofía-4-SEGUNDO BACH HUMANIDADE (HFIL_2BAH)		
2	Morillas Guerrero, Jesús (Jesús)		Educación Físicodeportiva y Salud-4-SEGUNDO BACH H (EF_2BAH)		
3	Palencia Igual, Vicente (Vicente P)		Historia de España-4-SEGUNDO BACH HUMANIDADES Y CI (HES_2BAH)		
4	Ramón Cayuelas, Manuel (Manolo R)		Economía de la empresa (EE-TP-2BAH)		
3	Salazar García, María (María Siz)		Primera lengua extranjera II-4-SEGUNDO BACH HUMANI (PLE2_2BAH)		

1CFBA					
	Lunes	Martes	Miércoles	Jueves	Viernes
8:00 8:55	TID Pastor (au-Poliv-1)		TID Pastor (au-Poliv-1)	TID Pastor (au-Poliv-1)	TU01CFB Pastor (au-Poliv-1)
8:55 9:50		CS-I Amparo R. (au-Poliv-1)	CA-I Carm. Carmona (au-Poliv-1)	CA-I Carm. Carmona (au-Poliv-1)	CA-I Carm. Carmona (au-Poliv-1)
9:50 10:45	CS-I Amparo R. (au-Poliv-1)	CA-I Carm. Carmona (au-Poliv-1)	CS-I Amparo R. (au-Poliv-1)	FOL-I-FPB Rosa (au-Poliv-1)	CS-I Amparo R. (au-Poliv-1)
recreo					
11:05 12:00	CA-I Carm. Carmona (au-Poliv-1)	TID Pastor (au-Poliv-1)	PPVP Graciela (au-Poliv-1)	TAB Rosa (au-Poliv-1)	TAB Rosa (au-Poliv-1)
12:00 12:55	PPVP Graciela (au-Poliv-1)	TAB Rosa (au-Poliv-1)	TAB Rosa (au-Poliv-1)	CS-I-e Pepe Mtz (au-Poliv-1)	TID Pastor (au-Poliv-1)
12:55 13:50	ACL Rosa (au-Poliv-1)			ACL Rosa (au-Poliv-1)	
recreo					
14:10 15:05	TAB Rosa (au-Poliv-1)				
Total	Profesores		Materia		
5	CARMEN TERESA CARMONA PINEDA (Carm. Carmona)		Ciencias Aplicadas I (CA-I)		
2	Ferragud Girbes, Rosario Mª (Rosa)		Atención al cliente (ACL)		
7	Ferragud Girbes, Rosario Mª (Rosa)		Técnicas administrativas básicas-FP-Primero; SERVI (TAB)		
1	Ferragud Girbes, Rosario Mª (Rosa)		Formación y orientación laboral I (FOL-I-FPB)		
2	Fullana Avella, Graciela (Graciela)		Preparación de pedidos y venta de productos-FP-Prí (PPVP)		
4	MARIA.DESAMPARADOS RIQUELME FERRANDEZ (Amparo R.)		Comunicación y Sociedad I (CS-I)		
1	Martínez Blasco, José (Pepe Mtz)		Lengua Extranjera (CS-I) (CS-I-e)		
7	Pastor Carreres, José Luis (Pastor)		Tratamiento informático de datos (TID)		
1	Pastor Carreres, José Luis (Pastor)		Tutoría Primero FPB (TU01CFB)		

2CFBA					
	Lunes	Martes	Miércoles	Jueves	Viernes
8:00	ABO Marce (au-Polv-3)	ABO Marce (au-Polv-3)	ARCO Heli (au-Polv-3)	FOL-II-FPB Heli (au-Polv-3)	ARCO Heli (au-Polv-3)
8:55			CA-II Antonio Box (au-Polv-3)	CS-II Vicente P. (au-Polv-3)	
9:50			CS-II-e Rosario Bertomeu (au-Polv-3)	CA-II Antonio Box (au-Polv-3)	
10:45	recreo				
11:05	CA-II Antonio Box (au-Polv-3)	CA-II Antonio Box (au-Polv-3)	ARCO Heli (au-Polv-3)	CA-II Antonio Box (au-Polv-3)	TU02CFB Marce (au-Polv-3)
12:00	CS-II Vicente P. (au-Polv-3)	CS-II Vicente P. (au-Polv-3)		ARCO Heli (au-Polv-3)	CA-II Antonio Box (au-Polv-3)
12:00	ARCO Heli (au-Polv-3)	ARCO Heli (au-Polv-3)	ABO Marce (au-Polv-3)	ARCO Heli (au-Polv-3)	ABO Marce (au-Polv-3)
12:55	recreo				
13:50					
14:10					
15:05					
Total	Profesores		Materia		
6	ANTONIO BOX CARTAGENA (Antonio Box)			Ciencias Aplicadas II (CA-II)	
9	Macias Alonso, Heliodora (Heli)			Archivo y Comunicación (ARCO)	
1	Macias Alonso, Heliodora (Heli)			Formación y Orientación Laboral II (FOL-II-FPB)	
7	Poveda Martínez, Marcelina (Marce)			Aplicaciones Básicas de Ofimática (ABO)	
1	Poveda Martínez, Marcelina (Marce)			Tutoría Segundo FPB (TU02CFB)	
1	ROSARIO BERTOMEU GOMEZ (Rosario Bertomeu)			Lengua Extranjera II (CS-II) (CS-II-e)	
5	Vicente P.			Comunicación y Sociedad II (CS-II)	

1CFMA					
	Lunes	Martes	Miércoles	Jueves	Viernes
8:00 8:55	TII Heli (au-AG2)	FOL-GM Javier G. (au-AG2)		FOL-GM Javier G. (au-AG2)	
8:55 9:50	TCO Silvia (au-AG2)	ING-GM Eva M. (au-AG2)	EAD Pastor (au-AG2)	EAD Pastor (au-AG2)	ING-GM Eva M. (au-AG2)
9:50 10:45	ING-TI-M Eva M. (au-AG2)	CEAC Marce (au-AG2)	OAC Marga (au-AG2)	TII Heli (au-AG2)	CEAC Marce (au-AG2)
recreo					
11:05 12:00	TU01CFM Heli (au-AG2)	TII Heli (au-AG2)	ING-GM Eva M. (au-AG2)	CEAC Marce (au-AG2)	OAC Marga (au-AG2)
12:00 12:55	TII Heli (au-AG2)		CEAC Marce (au-AG2)		TII Heli (au-AG2)
12:55 13:50	EAD Pastor (au-AG2)	OAC Marga (au-AG2)	TCO Silvia (au-AG2)	ING-TI-M Eva M. (au-AG2)	
recreo					
14:10 15:05	OAC Marga (au-AG2)			TCO Silvia (au-AG2)	FOL-GM Javier G. (au-AG2)
Total	Profesores			Materia	
3	Caselles Martínez, Silvia (Silvia)			Técnica contable (TCO)	
2	EVA MENARGUES MURIES (Eva M.)			Inglés Técnico I-M / Horario reservado para la doc (ING-TI-M)	
3	EVA MENARGUES MURIES (Eva M.)			Inglés (ING-GM)	
3	Galiana García, Javier (Javier G.)			Formación y orientación laboral (FOL-GM)	
7	Macías Alonso, Heliodora (Heli)			Tratamiento informático de la información (TII)	
1	Macías Alonso, Heliodora (Heli)			Tutoría Primero Ciclo MEDIO (TU01CFM)	
3	Pastor Carreres, José Luis (Pastor)			Empresa y administración (EAD)	
5	Poveda Martínez, Marcelina (Marce)			Comunicación empresarial y atención al cliente (CEAC)	
4	Vilella Gómez, Margarita (Marga)			Operaciones administrativa de compra-venta (OAC)	

2CFMA					
	Lunes	Martes	Miércoles	Jueves	Viernes
8:00 8:55	OAGT Isabel D. (au-AG1-A)		OAGT Isabel D. (au-AG1-A)	OAGT Isabel D. (au-AG1-A)	TDCO Silvia (au-AG1-A)
8:55 9:50	ING.-TII-M Eva M. (au-AG1-A)	TDCO Silvia (au-AG1-A)		EAU Marga (au-AG1-A)	
9:50 10:45	TDCO Silvia (au-AG1-A)		OARH Pastor (au-AG1-A)	TUT02CFM Marga (au-AG1-A)	OARH Pastor (au-AG1-A)
recreo					
11:05 12:00	OARH Pastor (au-AG1-A)	OAGT Isabel D. (au-AG1-A)	TDCO Silvia (au-AG1-A)	OARH Pastor (au-AG1-A)	TDCO Silvia (au-AG1-A)
12:00 12:55	EAU Marga (au-AG1-A)		EAU Marga (au-AG1-A)	ING.-TII-M Eva M. (au-AG1-A)	EAU Marga (au-AG1-A)
12:55 13:50		OARH Pastor (au-AG1-A)		OAGT Isabel D. (au-AG1-A)	
recreo					
14:10 15:05		OARH Pastor (au-AG1-A)		EAU Marga (au-AG1-A)	
Total	Profesores			Materia	
7	Caselles Martínez, Silvia (Silvia)			Tratamiento de la documentación contable (TDCO)	
7	Díaz Box, Isabel (Isabel D.)			Operaciones auxiliares de gestión de tesorería (OAGT)	
2	EVA MENARGUES MURIES (Eva M.)			Inglés Técnico II-M / Horario reservado para la do (ING -TII-M)	
6	Pastor Carreres, José Luis (Pastor)			Operaciones administrativas de recursos humanos (OARH)	
8	Vilella Gómez, Margarita (Marga)			Empresa en el aula (EAU)	
1	Vilella Gómez, Margarita (Marga)			Tutoría Segundo CICLO MEDIO (TUT02CFM)	

1CFSA					
	Lunes	Martes	Miércoles	Jueves	Viernes
8:00 8:55	FOL-GS Silvia (au-AG1-B)	PIAC Silvia (au-AG1-B)		CAC Marce (au-AG1-B)	CAC Marce (au-AG1-B)
8:55 9:50	GDJE Graciela (au-AG1-B)	RHRSC Graciela (au-AG1-B)	OPI Rosa (au-AG1-B)		GDJE Graciela (au-AG1-B)
9:50 10:45	TU01CFS Rosa (au-AG1-B)	ING-TI-S Eva M. (au-AG1-B)		RHRSC Graciela (au-AG1-B)	FOL-GS Silvia (au-AG1-B)
recreo					
11:05 12:00	ING-TI-S Eva M. (au-AG1-B)	ING-GS Eva M. (au-AG1-B)	CAC Marce (au-AG1-B)	ING-TI-S Eva M. (au-AG1-B)	ING-GS Eva M. (au-AG1-B)
12:00 12:55	PIAC Silvia (au-AG1-B)	CAC Marce (au-AG1-B)	FOL-GS Silvia (au-AG1-B)	PIAC Silvia (au-AG1-B)	OPI Rosa (au-AG1-B)
12:55 13:50		GDJE Graciela (au-AG1-B)	ING-GS Eva M. (au-AG1-B)		
recreo					
14:10 15:05		OPI Rosa (au-AG1-B)		OPI Rosa (au-AG1-B)	
Total	Profesores		Materia		
3	Caselles Martínez, Silvia (Silvia)		Formación y orientación laboral (FOL-GS)		
5	Caselles Martínez, Silvia (Silvia)		Proceso integral de la actividad comercial (PIAC)		
3	EVA MENARGUES MURIES (Eva M.)		Inglés Técnico I-S / Horario reservado para la doc (ING-TI-S)		
3	EVA MENARGUES MURIES (Eva M.)		Inglés (ING-GS)		
1	Ferragud Girbes, Rosario M ^a (Rosa)		Tutoría Primero CICLO SUPERIOR (TU01CFS)		
6	Ferragud Girbes, Rosario M ^a (Rosa)		Ofimática y proceso de la información (OPI)		
3	Fullana Avella, Graciela (Graciela)		Gestión de la documentación jurídica y empresarial (GDJE)		
2	Fullana Avella, Graciela (Graciela)		Recursos humanos y responsabilidad social corporat (RHRSC)		
5	Poveda Martínez, Marcelina (Marce)		Comunicación y atención al cliente (CAC)		

2CFSA					
	Lunes	Martes	Miércoles	Jueves	Viernes
8:00 8:55	GFI Javier G. (au-POL2-INFO)	SE Javier G. (au-POL2-INFO)	GFI Javier G. (au-POL2-INFO)	SE Javier G. (au-POL2-INFO)	GRH Isabel D. (au-POL2-INFO)
8:55 9:50			ING-TII-S Eva M. (au-POL2-INFO)		TU02CFS Isabel D. (au-POL2-INFO)
9:50 10:45	GRH Isabel D. (au-POL2-INFO)				ING-TII-S Eva M. (au-POL2-INFO)
recreo					
11:05 12:00	SE Javier G. (au-POL2-INFO)	CFI Ricardo (au-POL2-INFO)	GLC Marga (au-POL2-INFO)	GRH Isabel D. (au-POL2-INFO)	GFI Javier G. (au-POL2-INFO)
12:00 12:55			CFI Ricardo (au-POL2-INFO)		
12:55 13:50	CFI Ricardo (au-POL2-INFO)	GRH Isabel D. (au-POL2-INFO)		GLC Marga (au-POL2-INFO)	SE Javier G. (au-POL2-INFO)
recreo					
14:10 15:05		GLC Marga (au-POL2-INFO)		CFI Ricardo (au-POL2-INFO)	GLC Marga (au-POL2-INFO)
Total	Profesores			Materia	
5	Díaz Box, Isabel (Isabel D.)			Gestión de recursos humanos (GRH)	
1	Díaz Box, Isabel (Isabel D.)			Tutoría Segundo CICLO SUPERIOR (TU02CFS)	
2	EVA MENARGUES MURIES (Eva M.)			Inglés Técnico II-S / Horario reservado para la do (ING-TII-S)	
6	Galiana García, Javier (Javier G.)			Gestión financiera (GFI)	
7	Galiana García, Javier (Javier G.)			Simulación empresarial (SE)	
6	Salinas Serna, Ricardo (Ricardo)			Contabilidad y fiscalidad (CFI)	
4	Vilella Gómez, Margarita (Marga)			Gestión logística y comercial (GLC)	

20. RELACIÓN DE ALUMNOS CON PREMIOS EXTRAORDINARIOS Y GANADORES DE CONCURSOS.

Menciones honoríficas de ESO:

- Jaén Almarcha, Ulises (4ESOA)
- Luna Serna, Laura (4ESOA)
- León Cerdán, Ana (4ESOA)
- Nicolás Rosique, Yurema (4ESOA)
- Belmonte Cerdán, Carlos (4ESOA)

Propuestos para Premios Extraordinarios de la ESO:

- Jaén Almarcha, Ulises (4ESOA)
- Luna Serna, Laura (4ESOA)
- León Cerdán, Ana (4ESOA)

Matrículas de Honor en Bachillerato (1BACH y 2BACH):

- Pérez Sigüenza, Paloma (2BACA)
- Silva Cullishpuma, Lisbeth Karolina (2BACA)
- Alarcón Alarcón, Isabel (2BACA)
- Ponce Box, José Daniel (2BACA)
- Pascual Box, María (2BACA)

Matrículas de Honor 2º BACH para la EBAU:

- León Filiu, Rosa (2BACA)
- Pérez Sigüenza, Paloma (2BACA)
- Ponce Box, José Daniel (2BACA)
- Pascual Box, María (2BACA)
- Alarcón Alarcón, Isabel (2BACA)
- Quesada Esteban, Yhanire (2BACA)
- Silva Cullishpuma, Lisbeth Karolina (2BACA)

21. AVISO A TODOS LOS ALUMNOS/AS

A través de esta nota se recogen las cinco normas más importantes que todos los alumnos/as deben conocer:

- **Puertas de emergencia:** El uso de las puertas de emergencia es exclusivo para evacuación en caso de emergencia. El mal uso de las mismas (abrir las indebidamente, jugar con ellas o deteriorarlas) será considerado una falta grave. Decreto 246/1991, Art. 30, faltas graves, apartado c, pudiendo acarrear una sanción con expulsión.
- **Salidas del centro:** Ningún alumno menor de edad puede abandonar el centro antes de que termine su jornada lectiva. Para salir se necesita que venga a recogerlo un familiar mayor de edad. **No se permitirá la salida con una nota de los padres.** La puerta del centro solo se abrirá los 5 minutos antes y después del cambio de clase.
- **Cuando falta un profesor** los alumnos/as permanecen en su aula esperando al profesor de guardia. Será el delegado/a quien se encargue de notificar la ausencia si el profesor de guardia no viene. Los alumnos que se ausenten de su aula serán amonestados.
- **Tabaco.** Está terminantemente prohibido fumar en el recinto escolar. Serán sancionados por igual los que fumen como los que vigilen para que otros fumen. Decreto 246/1991, Art. 30, faltas graves, apartado g, pudiendo acarrear una sanción con expulsión.
- **Uso del móvil.** Se recomienda que no se traiga el móvil a clase, así como los reproductores de música personal (mp3, etc). Con eso se evitarán pérdidas o sustracciones y ser apercibidos por usarlo indebidamente. En caso de traerlo deberá estar apagado y guardado. El teléfono del centro está a disposición para las llamadas que se consideren necesarias.

La dirección del centro.

Albaterra, septiembre de 2019

22. NORMAS DE FUNCIONAMIENTO INTERNO Y CONVIVENCIA

22. 1.- PUNTUALIDAD

- La entrada al Instituto se realizará solo en los cambios de clase. La puerta de acceso solo se abrirá durante cinco minutos antes y después de cada cambio. Salvo causa justificada.
- Si algún día llegas tarde por un motivo justificado, debes traer una nota firmada por tus padres indicando el motivo del retraso. Tu profesor anotará el retraso para que figure en el boletín de faltas que llegará a tus padres.
- Los retrasos continuados o prolongados serán anotados como falta de asistencia.

22. 2.- ASISTENCIA

La asistencia a clase es obligatoria para todos los alumnos. Por ello:

- Cuando un alumno falte a clase debe justificar la ausencia mediante un impreso que se recogerá en conserjería y entregarlo a su tutor al día siguiente cuando se incorpore.
- Cada profesor llevará un control diario de asistencia y de posibles retrasos de sus alumnos.
- Quincenalmente, los padres recibirán un informe notificando las faltas de asistencia y retrasos de su hijo/a. Los padres tendrán que firmar la parte inferior y devolverlo al tutor. **Es responsabilidad de los padres exigirlo si sus hijos no lo entregan en casa, supervisarlos, firmarlo** y procurar la asistencia regular de su hijo al Centro educativo. En los casos más preocupantes se hará un seguimiento semanal.
- Además, el Centro pone a través de su web un servicio gratuito para la consulta diaria de forma confidencial de las incidencias de su/s hijo/s.
- En los casos de faltas reiteradas, el tutor notificará a la familia telefónicamente dicha circunstancia con el fin de que tomen las medidas oportunas. Puede llegar el caso de que si se supera el porcentaje establecido de faltas no justificadas, se pueda perder la evaluación continua.
- Finalmente, si la situación continúa se comunicará a la concejalía de Bienestar Social para que intervengan los Servicios Sociales Municipales en los casos que se estime necesario.
- **Les recordamos que según la legislación española, la escolaridad es obligatoria hasta los 16 años. No pudiendo abandonar los estudios antes.**

22. 3.- ENTRADAS Y SALIDAS DE CLASE

- A primera hora de la mañana no debes entrar al edificio hasta que suene la sirena.
- La entrada y salida de las clases debes realizarla ordenadamente y sin dar voces ni gritos.
- Al finalizar la clase que coincida con un recreo, el profesor/a se asegurará de que la totalidad de los alumnos/as abandona la clase y cierra la puerta con llave. Si se le olvida al profesor, busca a otro o al de guardia para que cierre.
- No está permitido quedarse en las aulas, pasillos ni vestíbulos del Centro durante el tiempo de recreo. **Tampoco salir de clase antes de que toque la sirena.**
- Cuando un profesor/a no esté en clase, transcurridos 10 minutos, el delegado/a debe dirigirse al profesor de guardia, o en su defecto a un cargo directivo, que le indicará qué deben hacer los alumnos/as durante esa clase. **En ningún caso se puede abandonar la clase y mucho menos marcharse del centro.**
- A última hora no debe quedar ningún material encima de las mesas. No hay que subir las sillas encima de las mesas.
- No debes jugar con las puertas de seguridad, en los extremos de los pasillos, salvo en casos de emergencia.

22. 4.- PASILLOS

- En los cambios de clase no debes salir de clase salvo para ir a los aseos o al aula correspondiente.
- No permanezcas en los pasillos a la salida de clase, ni corras ni eleves la voz cuando transites por ellos.

22. 5.- RECREOS

- Como ya sabes durante este tiempo no debes permanecer en clase, pasillos y vestíbulo.
- **No abandones el recinto del Centro durante los recreos ni durante cualquier hora sin permiso del profesor/a de guardia, profesor/a, tutor/a o dirección.**
- No se puede fumar ni consumir sustancias tóxicas en ninguna parte del recinto escolar, incluida la Cantina.
- Las plantas, flores y árboles del patio así como el mobiliario e instalaciones, deben ser respetadas. Evita en todo momento que se acumulen papeles entre las plantas.

22. 6.- ASEO Y LIMPIEZA

- Procura traer cada día la ropa y el calzado adecuado.
- Cuida tu higiene personal, especialmente los días en que realices actividades físico-deportivas.
- Las aulas, los pasillos y patios deben permanecer siempre limpios; hay papeleras suficientes en el Centro.
- No está permitido comer o beber en clase.
- No debes sacar envases de la cantina y llevarlos al centro.

22. 7.- CUIDADO DEL EDIFICIO, MUEBLES Y MATERIALES

- No se debe estropear (rayar, pintar, etc.) ni el edificio, ni los muebles, ni el material de cada clase o de otras aulas de trabajo. Los autores/as de las roturas, desperfectos, etc. intencionados son responsables de la oportuna reparación y sanción correspondiente.
- Los tutores de cada clase informarán al Secretario del Centro de los desperfectos y roturas que se produzcan en el aula.
- Dado que vamos a pasar muchas horas en el Centro debemos hacer un máximo esfuerzo en su cuidado y mantenimiento. Por ello, las conductas que perturben este cuidado y mantenimiento serán objeto de sanción.

22. 8.- OTROS

- El profesor de guardia suplente a la dirección en ausencia de ella y velará por el mantenimiento del orden en el Centro, anotará en el parte de faltas la ausencia de profesorado en un grupo y, atenderá al grupo cuando falte el profesor/a.
- Los alumnos/as que provoquen algún problema en el desarrollo de alguna clase serán amonestados, informando a sus familias de su conducta telefónicamente ese día. Después hará una amonestación escrita. Al acumular varias se puede tomar la decisión de expedientar al alumno.

RECUERDA:

EL CONSUMO DE TABACO Y DE CUALQUIER OTRA SUSTANCIA TÓXICA O NOCIVA QUEDA TERMINANTEMENTE PROHIBIDO EN TODAS LAS DEPENDENCIAS DEL CENTRO, TANTO EN EL INTERIOR COMO EN LOS EXTERIORES, PATIOS, PASILLOS, CANTINA...

23. ACTIVIDADES EXTRAESCOLARES Y COMPLEMENTARIAS EN NUESTRO INSTITUTO

Les informamos que nuestro Centro ha elaborado un **programa** de actividades extraescolares y complementarias. Se establecerá un planning de actividades mensuales que estará a disposición en nuestra web.

**Estas actividades estarán coordinadas por la Vicedirectora del Centro:
Carmen Amat Pérez**

Estas son algunas de la actividades que se vienen realizando varios años:

- Colaboración con la Universidad de ALICANTE para la organización de la **Jornada de Puertas Abiertas** de la Universidad para los alumnos de 2º de Bachillerato.
- Organización junto con el Departamento de Orientación, de **charlas** de orientación académica y laboral para los alumnos/as de Bachillerato.
- Celebración de las **XVII JORNADAS CULTURALES**. Por decimoséptimo año esperamos la organización de numerosas actividades, con la mayoritaria participación de alumnos y de todo el profesorado.
- Organización de las jornadas de acogida para padres y alumnos de 6º curso de primaria de los colegios de Albatera con el fin de que conozcan las instalaciones y dependencias del IES.
- Confección de la **Orla y Beca** para los alumnos de 2º de Bachillerato y Ciclos Formativos, que se les entrega en el **acto de despedida** que como todos los años se viene celebrando con la colaboración del A.M.P.A. en las dependencias del Instituto al finalizar el curso.
- Organización junto al Departamento de Educación Física de **campeonatos deportivos** a lo largo de todo el curso especialmente coincidiendo con los finales de trimestre.
- Apoyo y colaboración en todas aquellas actividades y visitas que los departamentos organizan.

- Desarrollo, mediante un plan de actividades (*excursiones, visitas, charlas, exposiciones, campañas, reparto de material...*), de los **contenidos transversales** del currículo a través de la colaboración con entidades sin ánimo de lucro, ONG, Ayuntamientos, empresas, oficina de consumo municipal (OMIC), Cáritas, Cruz Roja, Intermón, Arбора, Dirección General de la Mujer, Consellería de Consumo...
- Colaboración con la concejalía de Bienestar Social del Excmo. Ayuntamiento de Albatera en el programa de absentismo escolar y otros programas de prevención.
- Colaboración con la Dirección General de Salud Pública en ofrecer a nuestros alumnos charlas-coloquio sobre temas de prevención (sexualidad, accidentes de tráfico...).
- Programa de intercambio con Suiza para alumnos de 1º de Bachillerato.
- Programa de intercambio con Eslovenia de alumnos de 1º de Bachillerato.
- Actividad de Inmersión Lingüística en Riopar (Albacete) con alumnos de 2º de la ESO.
- Colaboración en la organización del Viaje Fin de Curso de 4º ESO.
- Colabora en la organización del Viaje a la Nieve de 3º ESO y 1º CFM.

24. LA FORMACIÓN PROFESIONAL EN ALBATERA

En el I.E.S. "Antonio Serna Serna" se imparten, EN TURNO DE MAÑANA, los CICLOS de Formación Profesional Específica de la familia **ADMINISTRACIÓN Y GESTIÓN**, siguientes:

Ciclo Formativo	Grado	Titulación
Formación Profesional Básica	Básico	Técnico Básico
Gestión Administrativa (LOMCE)	Medio	Técnico
Administración y Finanzas (LOMCE)	Superior	Técnico Superior

En los tiempos en los que nos encontramos de crisis, es fundamental formarse académicamente, para estar preparados para competir en un mercado cada vez más competitivo y en constante cambio.

El municipio de Albaterra en continua expansión demográfica y económica, no puede dejar escapar el tren de una nueva formación más profesionalizada que proporcione a los jóvenes estudiantes así como a los chicos/as que no terminaron sus estudios, por diferentes motivos, e incluso aquellos/as que hoy están trabajando pero, que en todos los casos necesitan una preparación que les cualifique para ocupar distintos empleos en continua evolución.

Desde nuestra integración en el Mercado Único se ha hecho imprescindible no solo renovar nuestros equipamientos, adecuar nuestras instalaciones, informatizar nuestras empresas, actualizar nuestras tecnologías, etc., sino que también se hace del todo necesario preparar a nuestros empresarios y trabajadores para el gran reto que supone la apertura a mercados internacionales y de gran competitividad.

24. 1. CICLO FORMATIVO DE GESTIÓN ADMINISTRATIVA

★ Competencia General.

La competencia general de este título consiste en realizar actividades de apoyo administrativo en el ámbito laboral, contable, comercial, financiero y fiscal, así como de atención al cliente/usuario, tanto en empresas públicas como privadas, aplicando la normativa vigente y protocolos de calidad, asegurando la satisfacción del cliente y actuando según normas de prevención de riesgos laborales y protección ambiental.

★ Organización del Ciclo.

El nuevo Ciclo Formativo de Grado Medio (2000 horas), tal y como establece la LOE, está configurado en dos cursos, aumentando con ello la formación recibida. Destacar en este nuevo diseño, la introducción del Inglés como asignatura obligatoria, con un total de 5 horas semanales.

La FCT (formación en centros de trabajo) se realizará durante el último trimestre del segundo curso.

PRIMER CURSO	Horas semanales	HORAS totales
Comunicación empresarial y atención al cliente	5	160
Operaciones administrativas de compraventa	4	128
Empresa y Administración.	3	96
Tratamiento informático de la información.	7	224
Técnica contable.	3	96
Inglés.	3	96
Formación y orientación laboral.	3	96
Horario reservado para la docencia en inglés.	2	64
Total Primer Curso	30	960
SEGUNDO CURSO		
Operaciones administrativas de recursos humanos.	6	132
Tratamiento de la documentación contable.	7	154
Empresa en el aula.	8	176
Operaciones auxiliares de gestión de tesorería.	7	154
Inglés Técnico II/Horario reservado para la docencia en inglés.	2	44
Formación en Centros de Trabajo	-	380
Total Segundo Curso	30	1040
TOTAL CICLO		2000

★ Entorno profesional.

Este profesional ejerce su actividad tanto en grandes como en medianas y pequeñas empresas, en cualquier sector de actividad, y particularmente en el sector servicios, así como en las administraciones públicas, ofreciendo apoyo administrativo en las tareas de administración y gestión de dichas empresas e instituciones y prestando atención a los clientes y ciudadanos.

★ Ocupaciones.

- Auxiliar administrativo.
- Ayudante de oficina.
- Auxiliar administrativo de cobros y pagos
- Administrativo comercial.
- Auxiliar administrativo de gestión de personal
- Auxiliar administrativo de las administraciones públicas.
- Recepcionista.
- Empleado de atención al cliente.
- Empleado de tesorería.
- Empleado de medios de pago.

★ Forma de acceso.

Acceso directo:

- Graduado en ESO.
- Titulados de Formación Profesional de 1er grado (Técnico Auxiliar)
- Titulados de Formación Profesional de grado medio (Técnico)
- Tener 2BUP aprobado.
- Haber superado el segundo curso del primer ciclo experimental de Reforma de las Enseñanzas Medias.

- Haber superado, de las Enseñanzas de Artes Aplicadas y Oficios Artísticos, el tercer curso del Plan de 1963, o segundo de comunes experimental.
- Otras titulaciones a efectos académicos.
- Haber superado la prueba de acceso a ciclos formativos de grado medio (se requerirá tener, al menos, diecisiete años, cumplidos en el año de realización de la prueba).
- Haber superado la prueba de acceso a la universidad para mayores de 25 años.

Acceso mediante prueba:

- Sin cumplir ninguno de los requisitos académicos de acceso directo, tener diecisiete años de edad o cumplirlos durante el año en curso, y superar la correspondiente prueba de acceso..

★ Título Profesional.

- Técnico en Gestión Administrativa

★ Salidas.

- Mundo del trabajo.
- Bachillerato.
- Mediante prueba y siempre que tengas 18 años cumplidos, podrás acceder a los ciclos de grado superior.

★ Orientaciones sobre la prueba de acceso a ciclos de grado medio.

¿Qué estudios previos permiten el acceso directo a los ciclos formativos de grado medio?

Los requisitos académicos necesarios para tener acceso directo son, según las modificaciones introducidas por la LOMCE aplicables en los procesos de admisión para el curso académico 2017-2018, pero supeditado al desarrollo normativo básico estatal, los siguientes:

- Título de Graduado en Educación Secundaria Obligatoria, siempre que el alumno o alumna haya superado la evaluación final de Educación Secundaria Obligatoria por la opción de enseñanzas aplicadas.
- Título Profesional Básico.
- Título de Bachiller.
- Un título universitario.
- Un título de Técnico o de Técnico Superior de Formación Profesional.

Junto a estos títulos a efectos de acceso son equivalentes los siguientes títulos:

- Graduado en Educación Secundaria Obligatoria.
- Título de Técnico Auxiliar.
- Haber superado el segundo curso de BUP con un máximo de 2 materias pendientes.
- Haber superado el segundo curso del primer ciclo experimental de la Reforma de las Enseñanzas Medias.

- Haber superado el tercer curso del Plan de Estudios de 1963, o segundo curso de comunes experimental de las enseñanzas de Artes Aplicadas y Oficios Artísticos.
- Haber superado el Bachiller.
- Título de Técnico Especialista.
- Poseer alguna de las titulaciones equivalentes para el acceso a los ciclos formativos de grado superior.
- Haber superado otros estudios declarados equivalentes a efectos académicos con alguno de los anteriores.

Si no tengo esos estudios previos ¿puedo acceder a un ciclo formativo de grado medio?

Si quieres acceder a un ciclo formativo de grado medio y no cumples los requisitos académicos de acceso directo al mismo citados en el punto anterior, deberás tener cumplidos diecisiete años de edad o cumplirlos antes del día 31 de diciembre del año en curso, inclusive, para poder presentarte a una prueba de acceso. La prueba de acceso a ciclos formativos de grado medio deberá acreditar que el aspirante posee los conocimientos y habilidades suficientes para cursar con aprovechamiento estas enseñanzas.

¿Qué conocimientos necesito tener para superar con éxito la prueba y cómo va a estar estructurada?

Esta Prueba será común a todos los ciclos formativos de grado medio y se estructurará en dos partes.

1. Parte Sociolingüística: que versará sobre conocimientos de Lengua y Literatura (Castellano o Valenciano), Ciencias Sociales, Geografía e Historia e Inglés. Constará de tres apartados:

- a1) Lengua y Literatura (Castellano o Valenciano, a elegir),
- a2) Ciencias Sociales: Geografía e Historia,
- a3) Inglés. Modelo de examen

2. Parte Científico-Matemática-Técnica, que versará sobre conocimientos de Matemáticas, Ciencias Naturales y Tratamiento de la Información y Competencia Digital. Constará de tres apartados:

- b1) Matemáticas,
- b2) Ciencias Naturales,
- b3) Tratamiento de la Información y Competencia Digital. Modelo de examen

Los contenidos de referencia de ambos apartados aparecen en la Resolución de 2 de noviembre de 2015 de la Dirección General de Formación Profesional y Enseñanzas de Régimen Especial, por la que se modifica el currículo de las materias que forman parte de las pruebas de acceso a ciclos formativos de grado medio y de grado superior de Formación Profesional y de los cursos preparatorios de las mismas en la Comunitat Valenciana. (DOCV 18.11.2015).

24. 2. CICLO FORMATIVO ADMINISTRACIÓN Y FINANZAS

★ Competencia General.

La competencia general de este título consiste en organizar y ejecutar las operaciones de gestión y administración en los procesos comerciales, laborales, contables, fiscales y financieros de una empresa pública o privada, aplicando la normativa vigente y los protocolos de gestión de calidad, gestionando la información, asegurando la satisfacción del cliente y/o usuario y actuando según las normas de prevención de riesgos laborales y protección medioambiental.

★ Organización del Ciclo.

El nuevo Ciclo Formativo de Grado Superior (2000 horas), tal y como establece la LOE, está configurado en dos cursos, modificando el plan de estudios. Destacar en este nuevo diseño, la introducción del Inglés como asignatura obligatoria, con un total de hasta 6 horas semanales y la realización de un Proyecto de Administración y Finanzas durante la realización de la Formación en Centros de Trabajo que tiene por objeto la integración de las diversas capacidades y conocimientos del currículo del ciclo formativo.

La FCT (formación en centros de trabajo) se realizará durante el último trimestre del segundo curso.

PRIMER CURSO	Horas semanales	HORAS totales
Gestión de la documentación Jurídica y Empresarial	3	95
Recursos Humanos y responsabilidad social corporativa	2	95
Ofimática y proceso de la información	6	160
Proceso integral de la actividad comercial	5	140
Comunicación y atención al cliente	5	160
Inglés	3	130
Formación y orientación laboral.	3	90
Horario reservado para la docencia en inglés./Ing.Tec.I	3	90
Total Primer Curso	30	960
SEGUNDO CURSO		
Gestión de los recursos humanos.	5	100
Gestión financiera	6	120
Contabilidad y fiscalidad	6	120
Gestión logística y comercial	4	80
Simulación empresarial	7	140
Horario reservado para la docencia en inglés./Ing.Tec.II	2	40
Formación en centros de trabajo		400
Proyecto de administración y finanzas		40
Total Segundo Curso	30	1040
TOTAL CICLO		2000

★ Entorno profesional.

Las personas que obtienen este título ejercen su actividad tanto en grandes como en medianas y pequeñas empresas, en cualquier sector de actividad, particularmente en el sector servicios, así como en las administraciones públicas, desempeñando las tareas administrativas en la gestión y el asesoramiento en las áreas laboral, comercial, contable y fiscal de dichas empresas e instituciones, ofreciendo un servicio y atención a los clientes y ciudadanos, realizando trámites administrativos con las administraciones públicas y gestionando el archivo y las comunicaciones de la empresa.

Podría ser trabajador por cuenta propia, efectuando la gestión de su propia empresa o a través del ejercicio libre de una actividad económica, como en una asesoría financiera, laboral o estudio de proyectos, entre otros.

★ Ocupaciones.

- Administrativo de oficina.
- Administrativo comercial.
- Administrativo financiero.
- Administrativo contable.
- Administrativo de logística.
- Administrativo de banca y de seguros.
- Administrativo de recursos humanos.
- Administrativo de la Administración pública.
- Administrativo de asesorías jurídicas, contables, laborales, fiscales o gestorías.
- Técnico en gestión de cobros.
- Responsable de atención al cliente.

★ Forma de acceso.

Acceso directo:

- Estar en posesión del Título de Bachiller o Segundo de Bachillerato de cualquier modalidad de Bachillerato experimental.
- Estar en posesión de un Título de Técnico Superior o Técnico Especialista.
- Haber superado el curso de Orientación Universitaria. (COU) o Preuniversitario.
- Estar en posesión de cualquier Titulación Universitaria o equivalente

Acceso mediante prueba:

- Haber superado la prueba de acceso a ciclos formativos de grado superior.

Para presentarte tienes que tener al menos 19 años en el año que se realiza la prueba o 18 para quienes poseen el título de Técnico relacionado con el ciclo al que quieres acceder. Haber superado la prueba de acceso a la universidad para mayores de 25 años.

★ Título Profesional.

- Técnico Superior en Administración y Finanzas

★ Salidas.

- Mundo del trabajo.
- Otro Ciclo de Formación Profesional de Grado Superior con la posibilidad de establecer convalidaciones de módulos de acuerdo a la normativa vigente.
- Enseñanzas Universitarias de Grado con la posibilidad de establecer convalidaciones de acuerdo con la normativa vigente.

★ Orientaciones sobre la prueba de acceso a ciclos de grado superior.

Los requisitos académicos necesarios para tener acceso directo son, según las modificaciones introducidas por la LOMCE aplicables en los procesos de admisión para el curso académico 2016-2017, pero supeditado al desarrollo normativo básico estatal, los siguientes:

- Título de Bachiller.
- Título universitario.
- Título de Técnico.
- Título de Técnico Superior de Formación Profesional
- Junto a estos títulos a efectos de acceso son equivalentes los siguientes títulos:
- Titulados de Bachillerato LOE /LOGSE.
- Titulados de Bachillerato Experimental.
- Tener COU o Preuniversitario superado.
- Titulados de Formación Profesional de segundo grado, de ciclos formativos de grado superior u otras titulaciones equivalentes a efectos académicos.
- Titulados Universitarios que no posean ninguna de las Titulaciones anteriores.
- Haber superado otros estudios declarados equivalentes a efectos académicos con alguno de los anteriores.

ACCESO MEDIANTE PRUEBA:

Asimismo, quienes deseando acceder a un ciclo formativo de grado superior no cumplan los requisitos académicos de acceso directo al mismo (indicados en el punto anterior) y tengan al menos 19 años de edad o los cumplan durante el año en curso, podrán presentarse a la prueba. En ella, el aspirante deberá acreditar la madurez en relación con los objetivos del Bachillerato.

CARACTERÍSTICAS DE LA PRUEBA.

Constará de dos partes: Parte común y Parte específica. Los contenidos aparecen en la Resolución de 2 de noviembre de 2015 de la Dirección General de Formación Profesional y Enseñanzas de Régimen Especial, por la que se modifica el currículo de las materias que forman parte de las pruebas de acceso a ciclos formativos de grado medio y de grado superior de Formación Profesional y de los cursos preparatorios de las mismas en la Comunitat Valenciana. (DOCV 18.11.2015).

CONTENIDOS.

1. La Parte común, igual en todos los ciclos formativos de grado superior, constará de cuatro apartados

- A1) Lengua y literatura (Castellano o Valenciano, a elegir)
- A2) Lengua Extranjera (Inglés)
- A3) Matemáticas
- A4) Tratamiento de la Información y Competencia Digital. Modelo de examen

2. La Parte Específica que presentará tres opciones, según el ciclo al que se desee acceder y en cada una de ellas el candidato elegirá dos de las tres materias que la forman

- **Opción A. Humanidades y Ciencias Sociales:** cuyas materias serán Historia, Economía y Geografía. Para el acceso a las **familias profesionales de Administración y Gestión**. Comercio y Marketing. Hostelería y Turismo. Servicios Socioculturales y a la Comunidad.
- **Opción B. Tecnología:** cuyas materias serán Dibujo Técnico, Tecnología Industrial y Física y Química. Para el acceso a las familias profesionales de: Artes Gráficas. Artes y Artesanías. Edificación y Obra Civil. Electricidad y Electrónica. Energía y Agua. Fabricación Mecánica. Imagen y Sonido. Industrias Extractivas. Informática y Comunicaciones. Instalación y Mantenimiento. Madera, Mueble y Corcho. Marítimopesquera (excepto Producción Acuícola). Textil, Confección y Piel. Transporte y Mantenimiento de Vehículos. Vidrio y Cerámica.
- **Opción C. Ciencias:** cuyas materias serán Física, Biología y Ciencias de la Tierra y Química. Para el acceso a las familias profesionales de: Actividades Físicas y Deportivas. Agraria. Imagen Personal. Industrias Alimentarias. Marítimopesquera (únicamente Producción Acuícola). Química. Sanidad. Seguridad y Medio Ambiente.

24. 3. PROGRAMAS DE FORMACIÓN PROFESIONAL BÁSICA (FPB)

Estaba dirigida a jóvenes preferentemente escolarizados, que desean una inserción profesional temprana y que podrían continuar formándose en los programas impartidos en los centros educativos ordinarios.

La aplicación de la LOMCE ha puesto en marcha la nueva formación profesional básica (FPB), quedando extinguidos los anteriores de cualificación profesional inicial (PCPI).

1º CURSO F.P.B.:

M.F.	TIPO	MÓDULOS	HS
3001	ME	Tratamiento Informático de Datos	7 h/s
3003	ME	Técnicas Administrativas Básicas	7 h/s
3005	ME	Atención al Cliente	2 h/s
3006	ME	Preparación de Pedidos y Venta de Productos	2 h/s
3009	MG	Ciencias Aplicadas I	5 h/s
3011	MG	Comunicación y Sociedad I	5 h/s
CV0005	MG	Formación y Orientación Laboral	1 h/s

TUTORÍA	TU	Tutoría	1 h/s
		Totales	30 h/s

ME= M. Específico; MG= M. General; TU= TUTORÍA

2º CURSO F.P.B.:

M.F.	TIPO	MÓDULOS	HS
		Aplicaciones Básicas de Ofimática	7 h/s
		Archivo y Comunicación	9 h/s
		Ciencias Aplicadas II	6 h/s
		Comunicación y Sociedad II	6 h/s
		Tutoría	1 h/s
		Inglés	1 h/s
Totales			30 h/s
Formación en centros de trabajo			240h

★ Título que se obtiene:

Título profesional básico en SERVICIOS ADMINISTRATIVOS

Este título profesional básico permite el acceso a todos los ciclos formativos de grado medio.

★ Cómo se accede:

Podrán acceder a estas enseñanzas los alumnos que cumplan simultáneamente los requisitos siguientes:

- Tener cumplidos quince años o cumplirlos durante el año natural en curso.
- Haber cursado el primer ciclo de E.S.O. o excepcionalmente, haber cursado el segundo curso de E.S.O,
- Haber sido propuesto por el equipo docente a los padres o tutores legales.

★ Ciclos formativos de grado medio a los que este título permite un acceso preferente:

Este título tendrá preferencia para la admisión a todos los títulos de grado medio de las familias profesionales de:

Administración y Gestión. Comercio y marketing, Textil, confección y piel. Vidrio y Cerámica y Artes Gráficas.

★ Empresas colaboradoras en la F.C.T. del curso anterior

Sin la colaboración de las empresas de Albaterra y su entorno, sería imposible lograr una formación profesional de calidad, por lo que agradecemos su colaboración y su predisposición.

PARA ALUMNOS ADMINISTRACIÓN Y FINANZAS:

TRANSPORTES VICENTE ESCUDERO
MEGAFORD
JAVITRANS
COOPERATIVA ELÉCTRICA
ASESORÍA NICOLA & VELASCO
ITEM PROYECTOS INTEGRALES DE CLIMATIZACIÓN
ASESORÍA JOSÉ ANTONIO BERNÁ PIC
AYUNTAMIENTO DE BENFERRI
SIDOMADERA
PEDRO VICENTE ABOGADOS
ASESORÍA MOJICA
CICOP

PARA ALUMNOS GESTIÓN ADMINISTRATIVA:

JOSÉ SÁNCHEZ JAVALOYES
TRASERCO TALLERES Y NEUMÁTICOS 2012, S.L
AYUNTAMIENTO DE CREVILLENTE
ASESORÍA MOJICA
AYUNTAMIENTO DE ALBATERA
HOSPITAL VEGA BAJA
ASESORÍA EMPRESARIAL RAMÓN, S.L.
GRUPO EMPRESARIAL PELUCHE

Si es empresario y quiere colaborar en la formación de los jóvenes profesionales en Administración de Empresas póngase en contacto con este centro educativo a través de la página web:

www.iesantonioserna.com - <http://iesantonioserna.edu.gva.es>

En el apartado de Ciclos Formativos, le informaremos más ampliamente sobre la FCT y la bolsa de trabajo que este centro tiene para cubrir los distintos puestos de trabajo, que su empresa pueda necesitar.

ciclos.iesantonioserna@gmail.com

10 RAZONES PARA ESTUDIAR FP:

1. **Amplia oferta formativa.** Existen 26 familias profesionales y unos 140 ciclos formativos de grado medio o superior. Hay titulaciones para cualquier área profesional e interés personal: www.todofp.es

2. **Estudios más motivadores.** Se trabajan contenidos específicos donde prima la aplicación práctica. Los exámenes memorísticos dejan de ser la clave de la evaluación del alumno. Talleres, trabajo por proyectos o el uso de aplicaciones informáticas son una constante en cada ciclo formativo.

3. **Capacitación profesional.** A diferencia de la educación secundaria obligatoria o el bachillerato, los estudios de FP, capacitan para trabajar en un área profesional determinada. Con un título de Técnico o Técnico Superior, obtienes una formación suficiente para desempeñar una profesión.

4. **Aplicación real.** Todos los ciclos formativos combinan la formación en las aulas de una escuela con formación en centros de trabajo (FCT). Existe siempre una aplicación práctica de los módulos -asignaturas- en un entorno real.

5. **Continuación de estudios.** Con un título de FP de grado medio podrías continuar tu formación, una vez superada una prueba de acceso, cursando un ciclo de grado superior. Incluso, un grado superior, te permite el acceso diferenciado a un grado universitario. Más información en la web todofp.es

6. **Empleabilidad.** La inserción laboral de los titulados en FP ha aumentado en muchos sectores en detrimento de los titulados universitarios. Un 21,2% de la oferta de trabajo en nuestro país va dirigida expresamente a candidatos con formación profesional: ver [IV Informe Adecco Empleabilidad y Formación Profesional](#).

7. **Centros educativos de calidad.** Puedes encontrar centros de FP, públicos o concertados, con años de experiencia en este tipo de formación. Eso sí, déjate aconsejar por profesores, familiares o exalumnos antes de realizar la elección.

8. **Asequibles.** En la mayoría de las comunidades autónomas el coste de los ciclos formativos es asequible y muy inferior a las tasas universitarias. Aún así, la tendencia de algunas CCAA, especialmente en Madrid y Cataluña, es seguir aumentando las tasas para los ciclos de grado superior.

9. **Titulación oficial.** La duración de todas las titulaciones, incluidas las prácticas profesionales, no supera los dos años. Nos permite, en un plazo no muy largo, acceder a un primer empleo o reciclarse profesionalmente a través de unos estudios reglados.

10. **Diversidad.** Existen varias modalidades para cursar estudios de formación profesional: presencial, semipresencial, dual, a distancia u online. La formación presencial también se puede realizar en turno de mañana o de tarde; nos permite compatibilizar estos estudios con otras actividades o responsabilidades familiares. Personalmente, soy partidario de la formación presencial, en especial para ciclos de grado medio donde es muy importante la adquisición de competencias personales.

25. TELÉFONOS Y DIRECCIONES DE INTERÉS

AYUNTAMIENTO DE ALBATERA Plaza España - 03340 Albaterra Tel. 96 548 50 00	SERV. TERRITORIALES DE LA CONSELLERÍA DE CULTURA, EDUCACIÓ I CIÈNCIA Carratalá, 47 - 03007 Alicante Tel. 96 590 10 00
CENTRO DE ATENCIÓN AL DROGODEPENDIENTE (C.A.D.) Antonio Machado, s/n. - 03390 Benejúzar Tel. 96 677 70 18	SUBDIRECCIÓN GENERAL DE BECAS Y AYUDAS (M.E.C.) Torrelaguna, 58 - 28027 Madrid Tel. 91 408 20 08
CENTRO DE INFORMACIÓN JUVENIL Carlos Galiana, 4 - 03360 Callosa de Segura Tel. 96 531 18 96	TELÉFONO DE INFORMACIÓN GRATUITA DE LA GENERALITAT VALENCIANA Tel. 90 053 93 93
CENTRO DE INFORMACIÓN Y PREVENCIÓN DEL SIDA Plaza de España, 6 - Alicante Tel. 96 590 80 00	TELÉFONO DE INFORMACIÓN PARA LA PREINSCRIPCIÓN Tel. 90 021 07 38
CONSEJO DE LA JUVENTUD DE ALICANTE Pintor Velázquez, 18 Entlo. - Alicante Tel. 96 512 37 83	TELÉFONO GRATUITO DE INFORMACIÓN JUVENIL Tel. 90 050 20 20
DIPUTACIÓN PROVINCIAL. ÁREA DE JUVENTUD Av. Orihuela, 128 - 03007 Alicante Tel. 96 528 70 11	TELÉFONO JOVEN DE LA SEXUALIDAD Tel. 96 372 44 61
ESCUELA DE ARTES APLICADA Y OFICIOS ARTÍSTICOS DE ORIHUELA García Rogel, s/n. - 03300 Orihuela Tel. 96 530 28 11	UNIVERSIDAD DE ALICANTE. ALUMNADO. Campus de San Vicente. Ctra. San Vicente, s/n. 03690 San Vicente del Raspeig Tel. 96 590 34 54/55
ESCUELA OFICIAL DE IDIOMAS DE ALICANTE Marqués de Molins, 56 - 03004 Alicante Tel. 96 514 42 62	UNIVERSIDAD DE ALICANTE. CENTRALITA. Campus de San Vicente. Ctra. San Vicente, s/n. 03690 San Vicente del Raspeig Tel. 96 590 34 00
ESCUELA OFICIAL DE IDIOMAS DE ELCHE Puerta de la Morera, 6 - 03206 Elche Tel. 96 542 19 07	UNIVERSIDAD DE ALICANTE. COLEGIO MAYOR UNIVERSITARIO. Campus de San Vicente. Ctra. San Vicente, s/n. 03690 San Vicente del Raspeig Tel. 96 566 66 11
FEDERACIÓN PROVINCIAL DE APAS "GABRIEL MIRÓ" Plaza de la Fruita, Universidad Laboral - 03202 Elche Tel. 96 545 47 66	UNIVERSIDAD DE ALICANTE. NEGOCIADO DE BECAS. Campus de San Vicente. Ctra. San Vicente, s/n. 03690 San Vicente del Raspeig Tel. 96 590 34 54
GENERALITAT VALENCIANA. CONSELLERÍA DE CULTURA, EDUCACIÓ I CIÈNCIA. Av. Campanar, 32 - 46015 Valencia Tel. 96 386 30 23	UNIVERSIDAD DE ALICANTE. OFICINA DE INFORMACIÓN AL ALUMNO (PREINSCRIPCIÓN) Campus de San Vicente. Ctra. San Vicente, s/n. 03690 San Vicente del Raspeig Tel. 96 590 34 56
I.E.S. ANTONIO SERNA SERNA DE ALBATERA C/. Alcalde Antonio Martínez, 15 TEL: 96 691 22 70 - 96 691 22 74 http://www.iesantonioserna.com/ e-mail: 03013698@gva.es	UNIVERSIDAD DE VALENCIA. CENTRALITA. La Nao, 2 - 46003 Valencia Tel. 96 386 41 00/06
OFICINA DE TURISMO, INTERCAMBIO DE JÓVENES (TIVE) Av. Aguilera, 1 - 03003 Alicante Tel. 96 511 42 81	UNIVERSIDAD NACIONAL DE EDUCACIÓN A DISTANCIA (U.N.E.D.) Candalix, s/n. - 03202 Elche Tel. 96 542 23 71
PLAN JOVEN DE ORIENTACIÓN Y OCUPACIÓN Tel. 90 050 20 20	UNIVERSIDAD POLITÉCNICA DE VALENCIA Camí de Vera, s/n. - 46022 Valencia Tel. 96 387 77 00
SERVICIO DE INFORMACIÓN DEL M.E.C. Alcalá, 36 - 28014 Madrid Tel. 91 521 48 06	UNIVERSIDAD MIGUEL HERNÁNDEZ (U.M.H.) ALTEA Camino Viejo de Alicante, s/n. 03590 Altea Tel. 96 688 12 00
SERVICIO PSICOPEDAGÓGICO DE LA CONSELLERÍA Plaza Teniente Linares, 2 - 03300 Orihuela Tel. 96 530 51 05	UNIVERSIDAD MIGUEL HERNÁNDEZ (U.M.H.) ELCHE Avda. del Ferrocarril, s/n. - 03202 Elche Tel. 96 665 87 74
UNIVERSIDAD MIGUEL HERNÁNDEZ (U.M.H.) ALUMNADO Avda. del Ferrocarril, s/n. - 03202 Elche Tel. 96 665 87 75	UNIVERSIDAD MIGUEL HERNÁNDEZ (U.M.H.) ORIHUELA Ctra. de Beniel, Km. 3,2 - 03312 Orihuela Tel. 96 674 96 79
UNIVERSIDAD MIGUEL HERNÁNDEZ (U.M.H.) Centralita Tel. 96 665 86 00	UNIVERSIDAD MIGUEL HERNÁNDEZ (U.M.H.) SAN JUAN Ctra. de Valencia, Nac. 332, Km. 87 - 03550 San Juan - Tel. 96 591 94 17

I.E.S. "Antonio Serna Serna"

C/. Alcalde Antonio Martínez, 15

03340 Albatera

Teléfono 966 912 270 - 966 912 274 • Fax 966 912 271

E-mail: 03013698@gva.es

A.M.P.A.

ASOCIACIÓN DE MADRES Y
PADRES DE ALUMNOS DEL
I.E.S. ANTONIO SERNA SERNA DE ALBATERA



afalicante

OFIMÁTICA EMPRESARIAL

Print - Copy - Color - Scan - Fax

Gran Vía Conde Casa Rojas, 1

03006 ALICANTE

Telf.: 96 511 11 24

Fax: 96 511 44 42

www.afalicante.com

copiadoras@afalicante.com



GRÁFICAS SAN ROQUE

TRABAJOS COMERCIALES
TRABAJOS A TODO COLOR
TODO TIPO DE IMPRESOS
IMPRESIÓN DIGITAL

C/. Abajo, 9 • Telf.: 965 31 18 65

03360 CALLOSA DE SEGURA

(Alicante)

e-mail: graficassanroque@hotmail.com